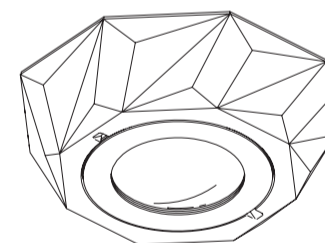


**INDELAGUE™**  
HIGH TECH | LIGHTING SOLUTIONS



## 6th ELEMENT FIX

EN INSTALLATION INSTRUCTIONS  
FR INSTRUCTIONS D'INSTALLATION  
DE INSTALLATIONSANLEITUNG  
PT INSTRUÇÕES DE MONTAGEM  
ES INSTRUCCIONES DE MONTAJE



### 6th ELEMENT FIX



**EN Warning:** The light source contained in the luminaire should be replaced only by the manufacturer. Do not use this equipment in areas containing chemical agents: acids, solvents, paints, silicones, coatings, etc.  
**FR Advertissement:** La source de lumière contenue dans la luminaire doit être remplacée par le fabricant. En cas d'anomalie détectée, contactez le fabricant. Ne pas utiliser l'équipement dans les zones qui contiennent des agents chimiques: acides, solvants, peintures, silicones, vernis, etc.  
**DE Warnung:** Die in der Leuchte enthalten Lichtquelle sollte nur vom Hersteller ersetzt werden. Verwenden Sie dieses Gerät nicht in Bereichen mit chemischen Mitteln: Säuren, Lösungsmittel, Farben, Silikone, Beschichtungen etc.  
**PT Atenção:** A fonte de luz contida na luminária deve ser substituída unicamente pelo fabricante. Qualquer anomalia detectada contactar o fabricante. Não utilizar o equipamento em zonas que contenham agentes químicos: ácidos, solventes, tintas, silicones, vernizes, etc.  
**ES Atención:** La fuente de luz contenida en la luminaria debe ser sustituida únicamente por el fabricante. Cualquier anomalía detectada contactar con el fabricante. No utilizar la luminaria en zonas que contengan agentes químicos: ácidos, disolventes, pinturas, siliconas, barnices, etc."

**EN** Caution, risk of electric shock.  
**FR** Attention, risque de choc électrique.  
**DE** Achtung, Gefahr eines Stromschlags.  
**PT** Cuidado, risco de choque elétrico.  
**ES** Precaución, riesgo de descarga eléctrica.

**EN** Luminaire can not be covered with thermal insulation.  
**FR** Luminaires ne pouvant pas être recouverts de matériaux isolant thermique.  
**DE** Leuchte die nicht mit thermisch isolierenden Material bedeckt sein kann.  
**PT** Luminária que não pode ser coberta com material isolante térmico.  
**ES** La luminaria no puede ser cubierta con material aislante térmico.

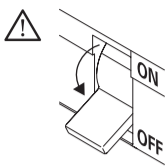
**EN** If glass or diffuser break or crack, please replace it.  
**FR** En cas de casse ou fissure, remplacez le verre ou diffuseur.  
**DE** Bei Bruch oder Riss, Glas oder Diffuser ersetzen.  
**PT** Em caso de quebra ou fissura, substituir o vidro ou difusor.  
**ES** En caso de rotura o fisura, sustituir el vidrio o difusor.

**EN** Read carefully the general terms and conditions of use and environmental concern with recycling attached. | **FR** Lire attentivement les conditions générales d'utilisations et de préoccupation environnementales avec les recyclage ci-joint. | **DE** Bitte lesen Sie die Allgemeinen Geschäftsbedingungen und Umweltbewusstsein über Recycling angeschlossen. | **PT** Ler atentamente as condições gerais de uso e preocupação ambiental com a reciclagem, em anexo. | **ES** Lea atentamente las condiciones generales de uso y preocupación ambiental con el reciclaje adjuntos.

**EN** We reserve the right to make changes on technical specifications, design and installation leaflet without prior notice. | **FR** Sous réserve de modifications au niveau de la conception, des spécifications techniques et de la notice. | **DE** Änderungen von Entwurf, technischen Daten und Bedienungsanleitungen bleiben vorbehalten. | **PT** O fabricante reserva-se no direito de realizar modificações no desenho, especificações técnicas e folheto, sem aviso prévio. | **ES** El fabricante se reserva el derecho de realizar modificaciones en el diseño, las especificaciones técnicas y el folleto.

# 6th ELEMENT FIX

<b>W</b>	<b>mA</b>	<b>V</b>	<b>(mm)</b>	<b>Ø</b>	<b>(mm)</b>
8 15	220 400	34 37	140x140x87 140x140x87	Ø125 Ø125	10-25 10-25

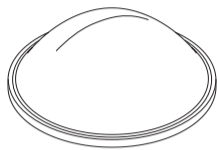


LENS AND DIFFUSER OPTIONS  
OPTION LINSE ET DIFFUSEUR  
OPTION LINSE UND DIFFUSER  
OPÇÃO LENTES E DIFUSORES  
OPCIÓN LENTES Y DIFUSORES

50° LENS OPTION  
OPTION LINSE 50°  
OPTION 50° LINSE  
OPÇÃO LINSE 50°  
OPCIÓN LINSE 50°

80° LENS OPTION  
OPTION LINSE 80°  
OPTION 80° LINSE  
OPÇÃO LINSE 80°  
OPCIÓN LINSE 80°

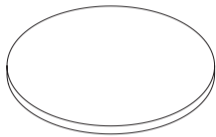
DIFFUSER OPTION  
OPTION DIFFUSEUR  
OPTION DIFFUSER  
OPÇÃO DIFUSOR  
OPCIÓN DIFUSOR



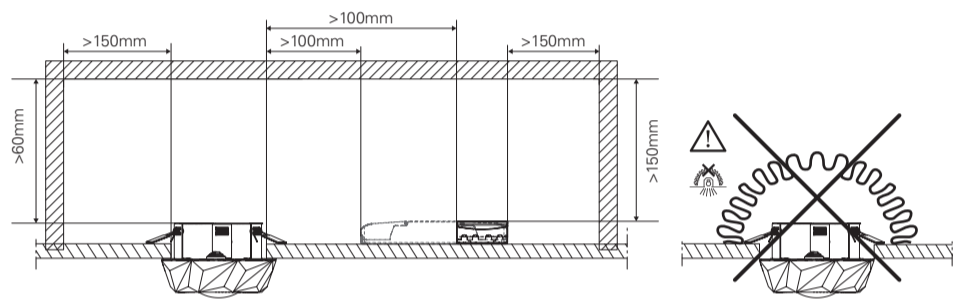
(x2)



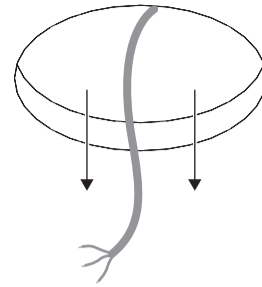
(x2)



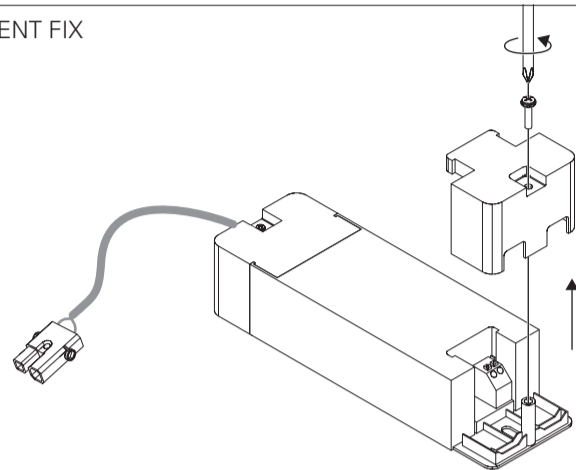
(x2)



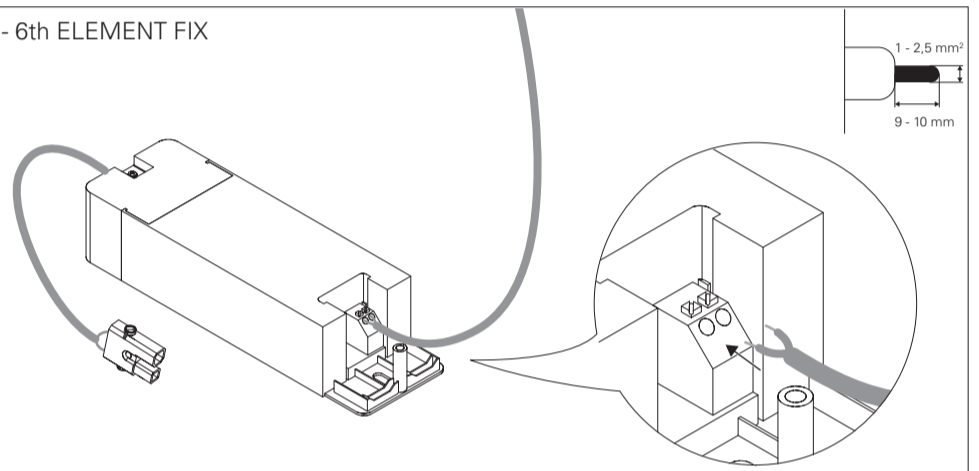
## 1 - 6th ELEMENT FIX



## 2 - 6th ELEMENT FIX

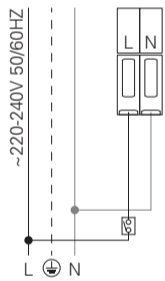


## 3 - 6th ELEMENT FIX



## 4 - 6th ELEMENT FIX HF

STANDARD POWER SUPPLY  
CÂBLAGE STANDARD  
STANDARD VERDRAHTUNG  
ALIMENTAÇÃO ELÉCTRICA STANDARD  
ELECTRIFICACIÓN ESTÁNDAR



BLUE - N (NEUTRAL)  
BROWN - L (LIVE)

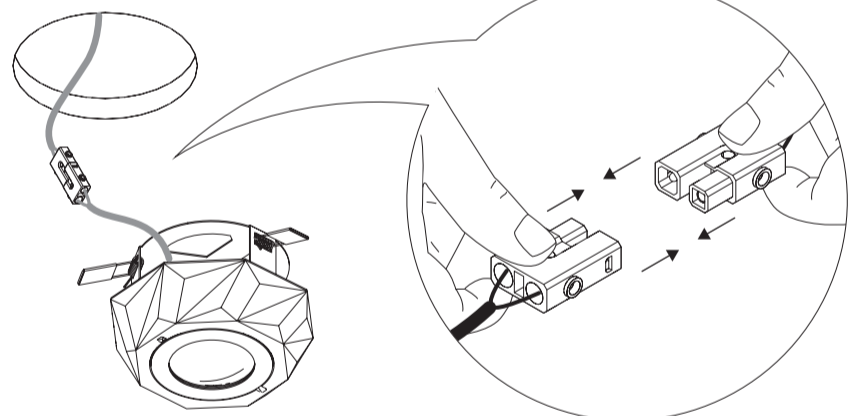
BLEU - N (NEUTRE)  
MARRON - L (PHASE)

BLAU - N (NEUTRAL)  
BRAUN - L (PHASE)

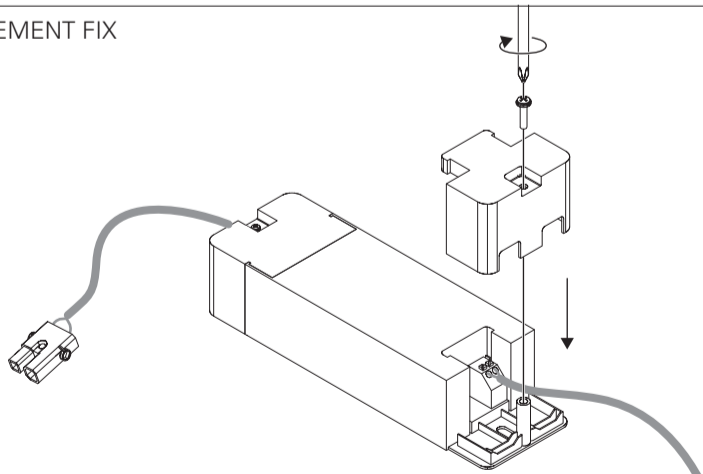
AZUL - N (NEUTRO)  
CASTANHO - L (FASE)

AZUL - N (NEUTRAL)  
MARRÓN - L (FASE)

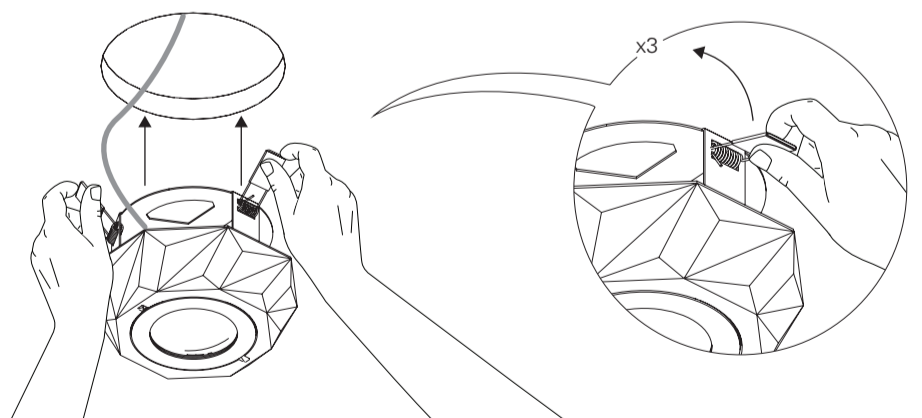
## 7 - 6th ELEMENT FIX



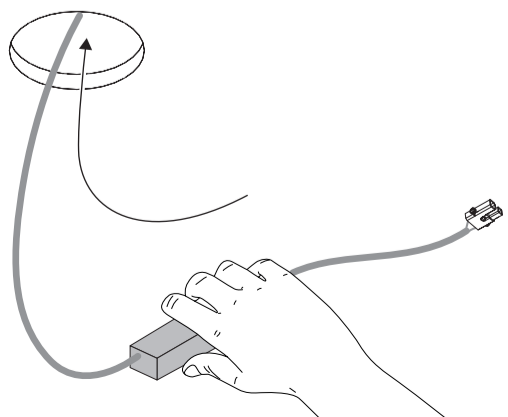
## 5 - 6th ELEMENT FIX



## 8 - 6th ELEMENT FIX



## 6 - 6th ELEMENT FIX



## 9 - 6th ELEMENT FIX

LENS AND DIFUSOR  
OPTION LINSE ET DIFFUSEUR  
OPTION LINSE UND DIFFUSER  
OPÇÃO LENTE E DIFUSOR  
OPCIÓN LINSE Y DIFUSOR

