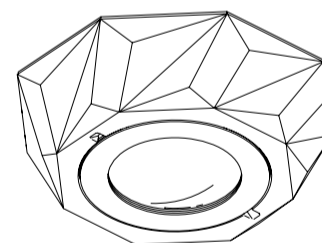


ROXO lighting

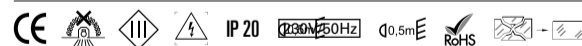
MADE IN PORTUGAL

6th ELEMENT FIX

EN INSTALLATION INSTRUCTIONS
FR INSTRUCTIONS D'INSTALLATION
DE INSTALLATIONSANLEITUNG
PT INSTRUÇÕES DE MONTAGEM
ES INSTRUCCIONES DE MONTAJE



6th ELEMENT FIX



EN Warning: The light source contained in the luminaire should be replaced only by the manufacturer. Do not use this equipment in areas containing chemical agents: acids, solvents, paints, silicones, coatings, etc.

FR Advertissement: La source de lumière contenue dans la luminaire doit être remplacée par le fabricant. Ne pas utiliser l'équipement dans les zones qui contiennent des agents chimiques: acides, solvants, peintures, silicones, vernis, etc.

DE Warnung: Die in der Leuchte enthalten Lichtquelle sollte nur vom Hersteller ersetzt werden. Verwenden Sie dieses Gerät nicht in Bereichen mit chemischen Mitteln: Säuren, Lösungsmittel, Farben, Silikone, Beschichtungen etc.

PT Atenção: A fonte de luz contida na luminária deve ser substituída unicamente pelo fabricante. Qualquer anomalia detectada contactar o fabricante. Não utilizar o equipamento em zonas que contenham agentes químicos: ácidos, solventes, tintas, silicones, vernizes, etc.

ES Atención: La fuente de luz contenida en la luminaria debe ser sustituida únicamente por el fabricante. Cualquier anomalía detectada contactar con el fabricante. No utilizar la luminaria en zonas que contengan agentes químicos: ácidos, disolventes, pinturas, siliconas, barnices, etc."

EN Caution, risk of electric shock.
FR Attention, risque de choc électrique.
DE Achtung, Gefahr eines Stromschlags.
PT Cuidado, risco de choque elétrico.
ES Precaución, riesgo de descarga eléctrica.

EN Luminaire can not be covered with thermal insulation.
FR Luminaires ne pouvant pas être recouverts de matériaux isolant thermique.
DE Leuchte die nicht mit thermisch isolierenden Material bedeckt sein kann.
PT Luminária que não pode ser coberta com material isolante térmico.
ES La luminaria no puede ser cubierta con material aislante térmico.

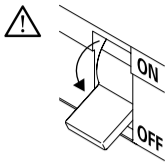
EN If glass or diffuser break or crack, please replace it.
FR En cas de casse ou fissurement, remplacez le verre ou diffuseur.
DE Bei Bruch oder Riss, Glas oder Diffuser ersetzen.
PT Em caso de quebra ou fissura, substituir o vidro ou difusor.
ES En caso de rotura o fisura, sustituir el vidrio o difusor.

EN Read carefully the general terms and conditions of use and environmental concern with recycling attached. | **FR** Lire attentivement les conditions générales d'utilisations et de préoccupation environnementales avec les recyclage ci-joint. | **DE** Bitte lesen Sie die Allgemeinen Geschäftsbedingungen und Umweltbewusstsein über Recycling angeschlossen. | **PT** Ler atentamente as condições gerais de uso e preocupação ambiental com a reciclagem, em anexo. | **ES** Lea atentamente las condiciones generales de uso y preocupación ambiental con el reciclaje adjuntos.

EN We reserve the right to make changes on technical specifications, design and installation leaflet without prior notice. | **FR** Sous réserve de modifications au niveau de la conception, des spécifications techniques et de la notice. | **DE** Änderungen von Entwurf, technischen Daten und Bedienungsanleitungen bleiben vorbehalten. | **PT** O fabricante reserva-se no direito de realizar modificações no desenho, especificações técnicas e folheto, sem aviso prévio. | **ES** El fabricante se reserva el derecho de realizar modificaciones en el diseño, las especificaciones técnicas y el folleto.

6th ELEMENT FIX

| | | | | | |
|----------|------------|----------|--------------------------|--------------|----------------|
| W | mA | V | (mm) | Ø | (mm) |
| 8 15 | 220 400 | 34 37 | 140x140x87 140x140x87 | Ø125 Ø125 | 10-25 10-25 |

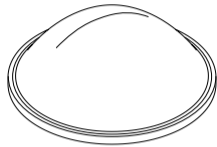


LENS AND DIFFUSER OPTIONS
OPTION LINSE ET DIFFUSEUR
OPTION LINSE UND DIFFUSER
OPÇÃO LENTES E DIFUSORES
OPCIÓN LENTES Y DIFUSORES

50° LENS OPTION
OPTION LINSE 50°
OPTION 50° LINSE
OPÇÃO LINSE 50°
OPCIÓN LINSE 50°

80° LENS OPTION
OPTION LINSE 80°
OPTION 80° LINSE
OPÇÃO LINSE 80°
OPCIÓN LINSE 80°

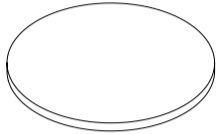
DIFFUSER OPTION
OPTION DIFFUSEUR
OPTION DIFFUSER
OPÇÃO DIFUSOR
OPCIÓN DIFUSOR



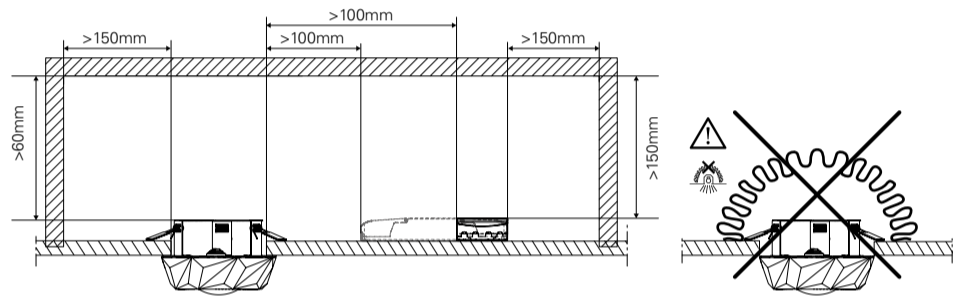
(x2)



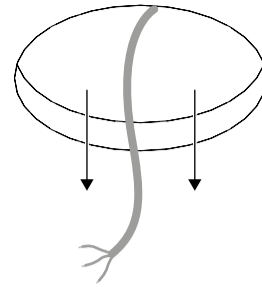
(x2)



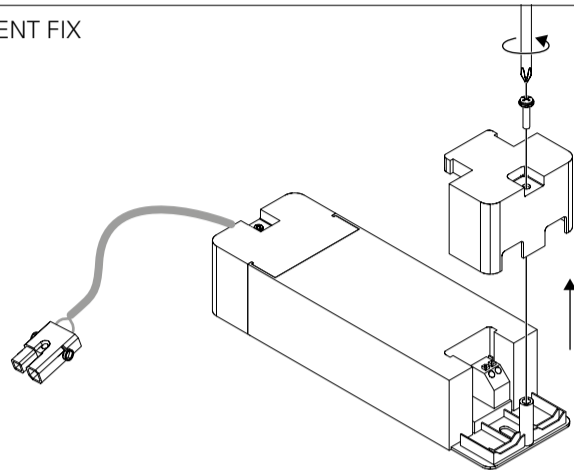
(x2)



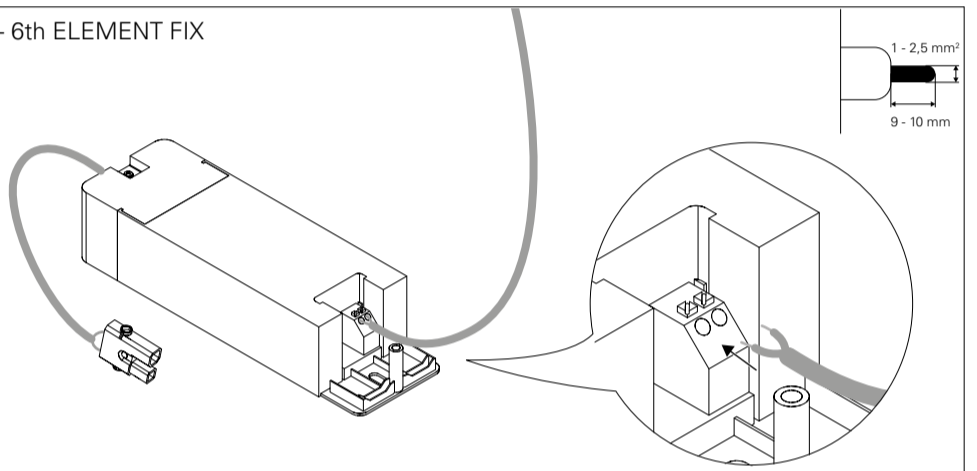
1 - 6th ELEMENT FIX



2 - 6th ELEMENT FIX

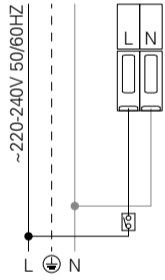


3 - 6th ELEMENT FIX



4 - 6th ELEMENT FIX HF

STANDARD POWER SUPPLY
CÂBLAGE STANDARD
STANDARD VERDRAHTUNG
ALIMENTAÇÃO ELÉCTRICA STANDARD
ELECTRIFICACIÓN ESTÁNDAR



BLUE - N (NEUTRAL)
BROWN - L (LIVE)

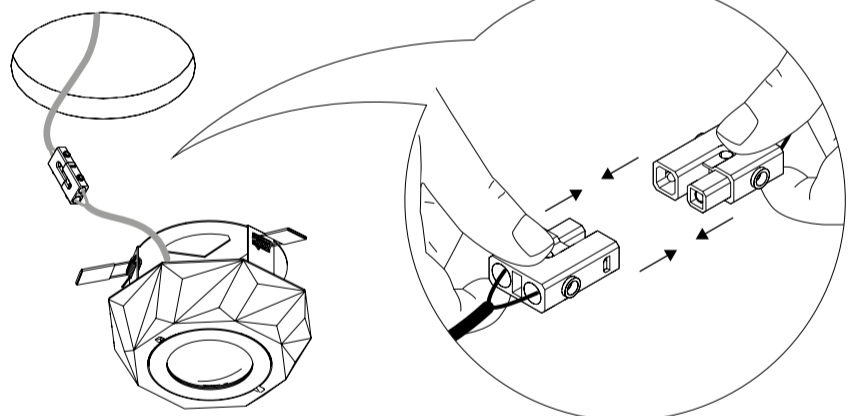
BLEU - N (NEUTRE)
MARRON - L (PHASE)

BLAU - N (NEUTRAL)
BRAUN - L (PHASE)

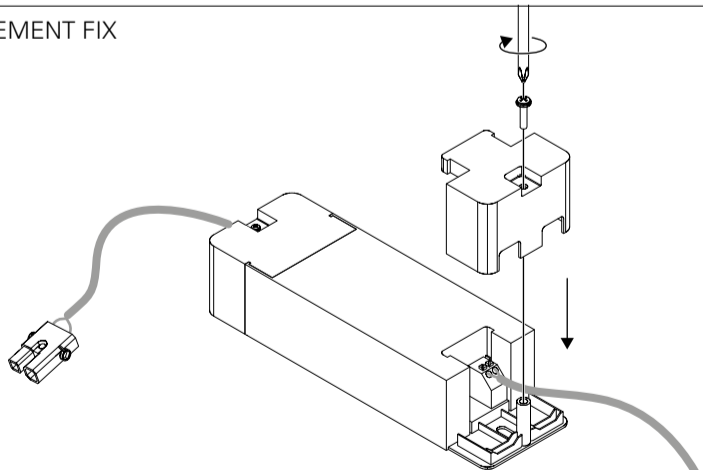
AZUL - N (NEUTRO)
CASTANHO - L (FASE)

AZUL - N (NEUTRAL)
MARRÓN - L (FASE)

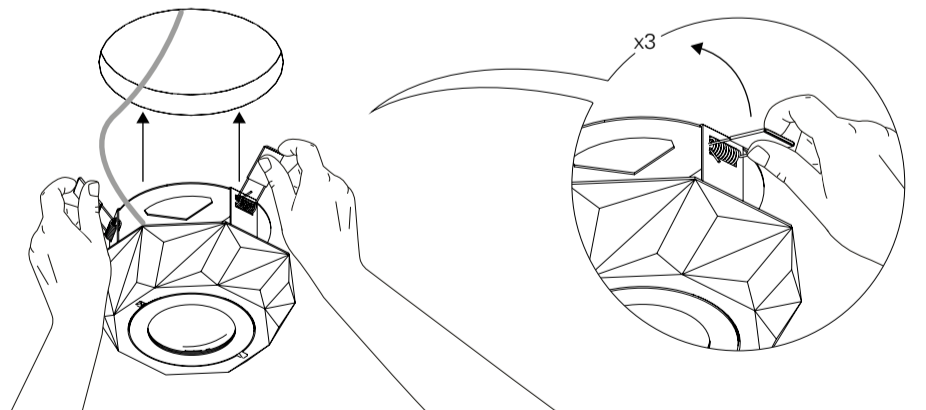
7 - 6th ELEMENT FIX



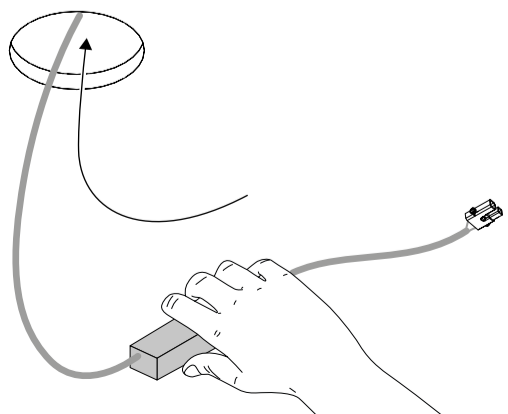
5 - 6th ELEMENT FIX



8 - 6th ELEMENT FIX



6 - 6th ELEMENT FIX



9 - 6th ELEMENT FIX

LENS AND DIFUSOR
OPTION LINSE ET DIFFUSEUR
OPTION LINSE UND DIFFUSER
OPÇÃO LINSE E DIFUSOR
OPCIÓN LINSE Y DIFUSOR

