

**LED**

Normes: EN 60598-1, EN 60598-2-1



### DESCRIPTION DU PRODUIT

**Domaines d'application:** Zones industrielles, zones commerciales.

**Installation:** Saillie.

**Distribution de la lumière:** Direct.

**Source de lumière:** LED 4000K, IRC>80, durée de vie 65.000h (@L90, B10, Ta 25 C).

**Système d'optique:** Diffuseur: Polycarbonate.

**Appareillage:** Driver LED, 220-240VAC-50/60Hz.

**Materiel:** Corps: Tôle d'acier.

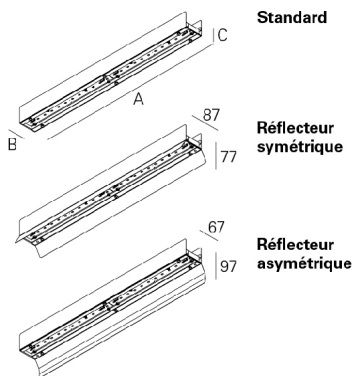
**Finition:** Poudre époxy.



DPT - Diffuseur en polycarbonate transparent

LAMP	W	lm	lm/W	η(%)	AxBxC (mm)	K1	K3	kg	HF	DALI
LED	15	1610	104	94	561x52x49	-	-	0,7	907Q.015.00.F4	907Q.015.00.E4
	26	3220	120	97	1121x52x49	•	•	1,4	907Q.026.00.F4	907Q.026.00.E4
	31	4025	123	95	1401x52x49	•	•	1,6	907Q.031.00.F4	907Q.031.00.E4

### DIMENSIONS

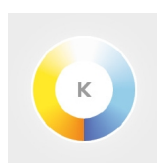


Exemple code commande: 907Q.031.00.E4 (DALI) + 3000 + 9486 + 926100 + K3 (OPTIONS)

Nous nous réservons le droit d'effectuer modifications techniques sans préavis.  
Les données électriques/optiques ont une tolérance de +/-10%.

### OPTIONS

#### Température de couleur



3000K

Code com.  
**3000**

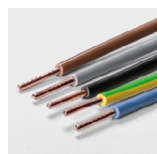
#### Réflecteur



Symétrique  
Asymétrique

Code com.  
**9806**  
**9805**

#### Câblage traversant



1,5mm2 câblage traversant  
3 x 1,5 mm2  
5 x 1,5 mm2  
7 x 1,5 mm2  
9 x 1,5 mm2  
2,5mm2 câblage traversant  
3 x 2,5 mm2  
5 x 2,5 mm2  
7 x 2,5 mm2  
9 x 2,5 mm2

Code com.  
**9456**  
**9457**  
**9460**  
**9486**  
**9458**  
**9459**  
**9461**  
**9487**

#### Kit de fixation



Kit de fixation  
• Fixation par vis M4x8 DIN7985.

Code com.  
**926100**

#### Unité de secours

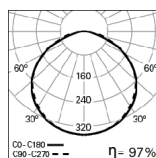
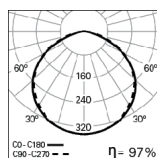


Unité de secours 3 heures  
Unité de secours 1 heure

Code com.  
**K3**  
**K1**

• Préparé pour télécommande.

### PHOTOMETRIE



#### PRESCRIPTION:

Réglette LED pour éclairage de corniches avec réflecteur symétrique ou asymétrique et diffuseur en polycarbonate transparent. Version standard livrée avec LED 4000K, IRC>80 et durée de vie de 65.000h (@L80, B10, Ta 25 C). Disponible avec température de couleur 3000K, driver LED dimmable DALI, unité de secours de 1 ou 3 heures – comme Indelague AVL LED.

Nous nous réservons le droit d'effectuer modifications techniques sans préavis.  
Les données électriques/optiques ont une tolérance de +/-10%.