



LED

Normas: EN 60598-1, EN 60598-2-1



DESCRIÇÃO DO PRODUTO

reas de Aplicação: reas Industriais, áreas comerciais.

Montagem: Saliente.

Distribuição de Luz: Direta.

Fonte de Luz: LED 4000K, CRI>80, 65.000h de vida útil (@L90, B10, Ta 25 C).

Sistema Óptico: Difusor: Policarbonato.

Fonte de Alimentação: Driver LED, 220-240VAC-50/60Hz.

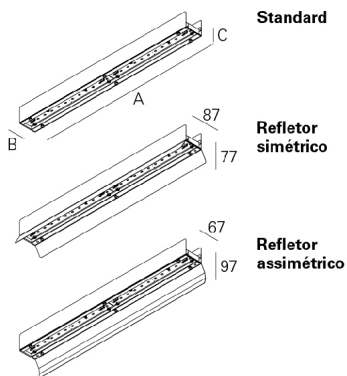
Materiais: Corpo: Chapa de aço.

Acabamento: Revestido a epoxi poliester.

DPT - Difusor em policarbonato transparente

LAMP	W	lm	lm/W	η(%)	AxBxC (mm)	K1	K3	kg	HF	DALI
LED	15	1610	104	94	561x52x49	-	-	0,7	907Q.015.00.F4	907Q.015.00.E4
	26	3220	120	97	1121x52x49	•	•	1,4	907Q.026.00.F4	907Q.026.00.E4
	31	4025	123	95	1401x52x49	•	•	1,6	907Q.031.00.F4	907Q.031.00.E4

DIMENSÕES

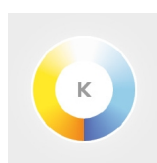


Exemplo para encomenda: 907Q.031.00.E4 (DALI) + 3000 + 9486 + 926100 + K3 (OPÇÕES)

Reservamos o direito de fazer possíveis alterações técnicas sem aviso prévio. Dados eléctricos/ópticos estão sujeitos a uma tolerância de +/-10%.

OPÇÕES

Temperatura de cor



3000K

Código
3000

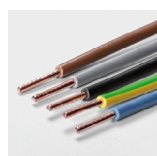
Refletor



Simétrico
Assimétrico

Código
9806
9805

Cablagem linha contínua



Secção 1,5mm²
3 x 1,5 mm²
5 x 1,5 mm²
7 x 1,5 mm²
9 x 1,5 mm²
Secção 2,5mm²
3 x 2,5 mm²
5 x 2,5 mm²
7 x 2,5 mm²
9 x 2,5 mm²

Código
9456
9457
9460
9486
9458
9459
9461
9487

Kit de fixação



Kit de fixação

• Fixação para parafusos M4x8 DIN7985.

Código
926100

Kit de emergência

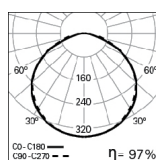
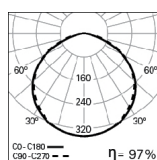


Kit de emergência 3 horas
Kit de emergência 1 hora

• Preparado para telecomando.

Código
K3
K1

FOTOMETRIA



PARA ESPECIFICAR:

Réguas em LED para aplicação em sancas, individualmente ou em linha contínua. Inclui difusor em policarbonato transparente. Versão standard com LED 4000K, CRI>80 e 65.000h de vida útil (@L80, B10, Ta 25 C). Opção de driver LED com regulação de fluxo DALI. Versão em 3000K como opção. Kit de emergência de 3 horas como opção. – como Indelague AVL LED