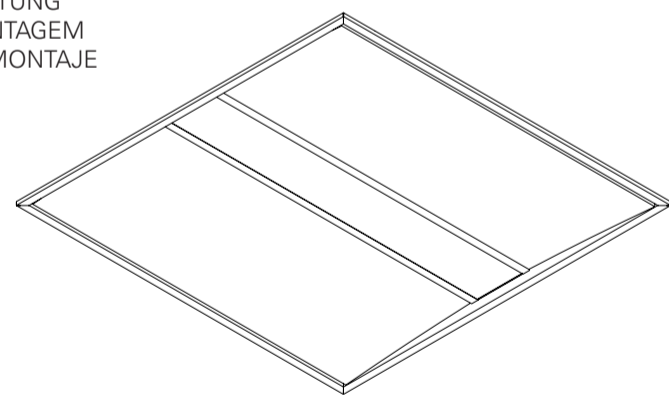


CLOUD LED

EN INSTALLATION INSTRUCTIONS
FR INSTRUCTIONS D'INSTALLATION
DE INSTALLATIONSANLEITUNG
PT INSTRUÇÕES DE MONTAGEM
ES INSTRUCCIONES DE MONTAJE



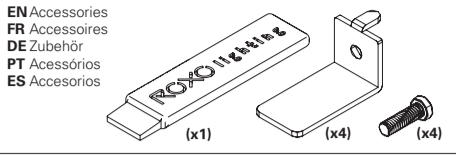
CLOUD LED



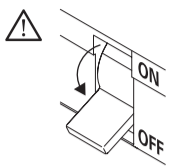
- | | |
|--|--|
| <p>EN Warning: The light source contained in the luminaire should be replaced only by the manufacturer. Do not use this equipment in areas containing chemical agents: acids, solvents, paints, silicones, coatings, etc.</p> <p>FR Advertissement: La source de lumière contenue dans la luminaire doit être remplacée par le fabricant. En cas d'anomalie détectée, contactez le fabricant. Ne pas utiliser l'équipement dans les zones qui contiennent des agents chimiques: acides, solvants, peintures, silicones, vernis, etc.</p> <p>DE Warnung: Die in der Leuchte enthalten Lichtquelle sollte nur vom Hersteller ersetzt werden. Verwenden Sie dieses Gerät nicht in Bereichen mit chemischen Mitteln: Säuren, Lösungsmittel, Farben, Silikone, Beschichtungen etc.</p> <p>PT Atenção: A fonte de luz contida na luminária deve ser substituída unicamente pelo fabricante. Qualquer anomalia detectada contactar o fabricante. Não utilizar o equipamento em zonas que contenham agentes químicos: ácidos, solventes, tintas, silicones, vernizes, etc.</p> <p>ES Atención: La fuente de luz contenida en la luminaria debe ser sustituida únicamente por el fabricante. Cualquier anomalía detectada contactar con el fabricante. No utilizar la luminaria en zonas que contengan agentes químicos: ácidos, disolventes, pinturas, siliconas, barnices, etc."</p> | <p>EN Caution, risk of electric shock.
FR Attention, risque de choc électrique.
DE Achtung, Gefahr eines Stromschlags.
PT Cuidado, risco de choque elétrico.
ES Precaución, riesgo de descarga eléctrica.</p> <p>EN Luminaire can not be covered with thermal insulation.
FR Luminaires ne pouvant pas être recouverts de matériaux isolant thermique.
DE Leuchte die nicht mit thermisch isolierenden Material bedeckt sein kann.
PT Luminária que não pode ser coberta com material isolante térmico.
ES La luminaria no puede ser cubierta con material aislante térmico.</p> <p>EN If glass or diffuser break or crack, please replace it.
FR En cas de casse ou fissurement, remplacez le verre ou diffuseur.
DE Bei Bruch oder Riss, Glas oder Diffuser ersetzen.
PT Em caso de quebra ou fissura, substituir o vidro ou difusor.
ES En caso de rotura o fisura, sustituir el vidrio o difusor.</p> |
|--|--|

EN Read carefully the general terms and conditions of use and environmental concern with recycling attached. | **FR** Lire attentivement les conditions générales d'utilisations et de préoccupation environnementales avec les recyclage ci-joint. | **DE** Bitte lesen Sie die Allgemeinen Geschäftsbedingungen und Umweltbewusstsein über Recycling angeschlossen. | **PT** Ler atentamente as condições gerais de uso e preocupação ambiental com a reciclagem, em anexo. | **ES** Lea atentamente las condiciones generales de uso y preocupación ambiental con el reciclaje adjuntos.

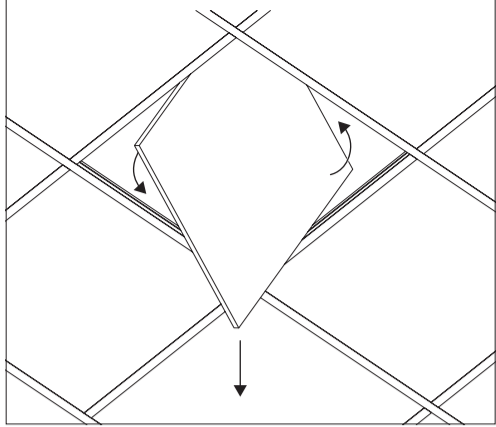
CLOUD LED



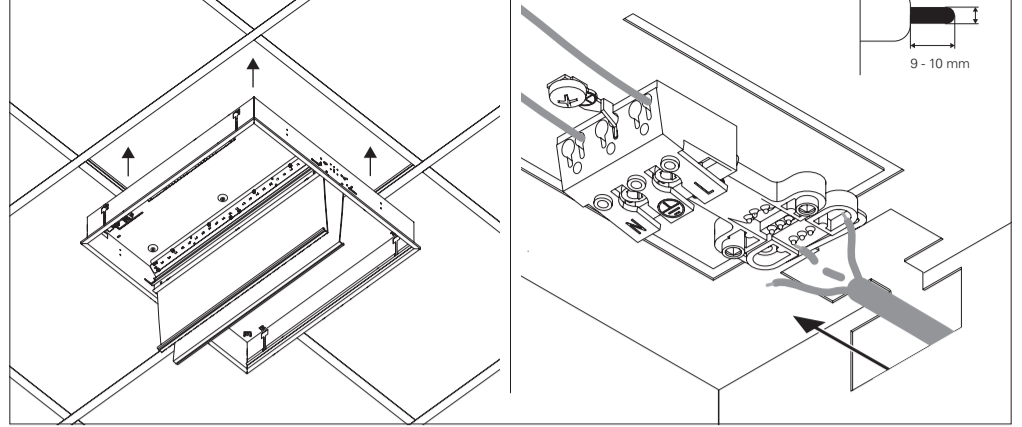
(mm) 597x597x100
580x580



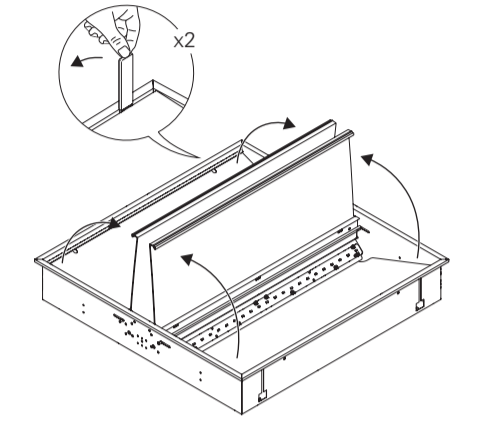
1 - CLOUD LED



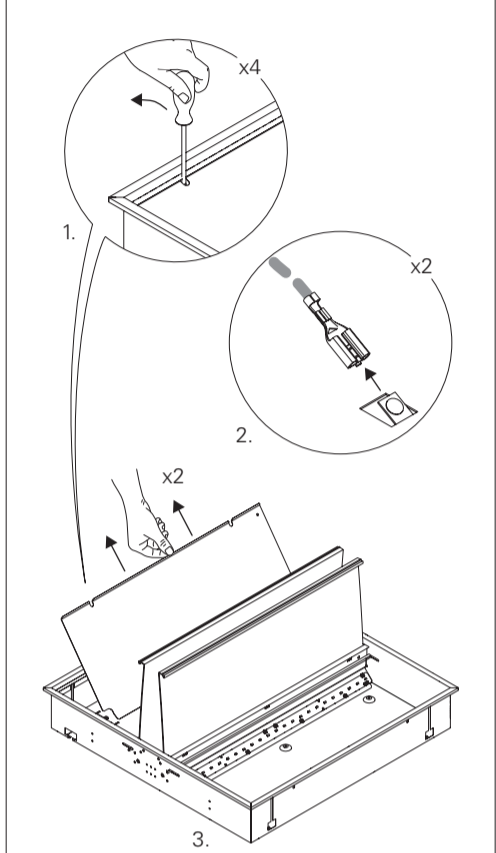
5 - CLOUD LED



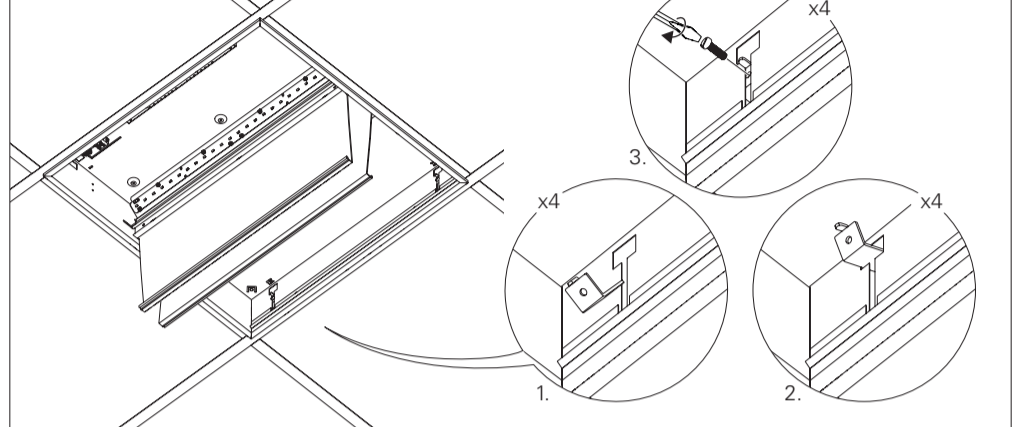
2 - CLOUD LED



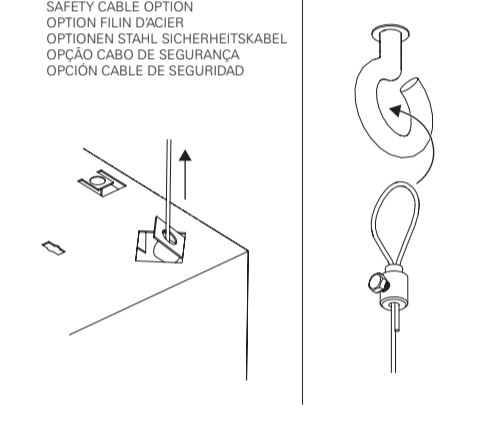
3 - CLOUD LED



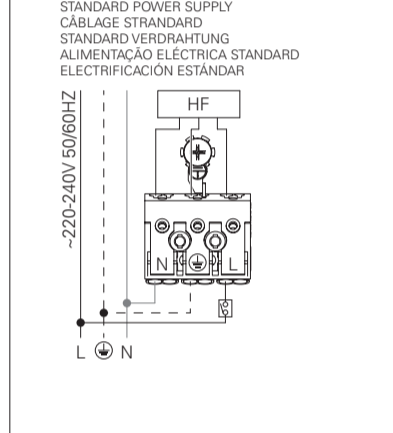
6 - CLOUD LED



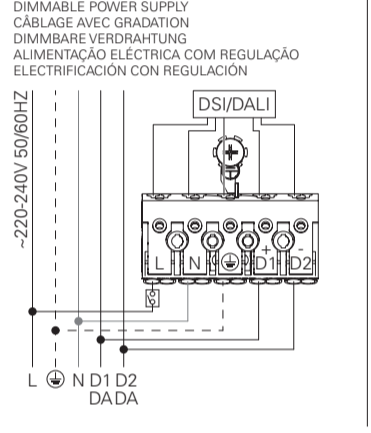
4 - CLOUD LED



7 - CLOUD LED HF

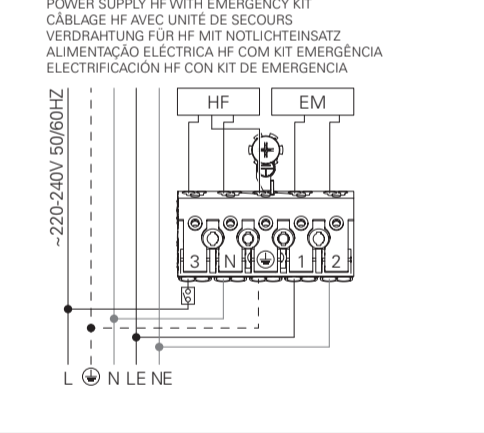


DSI/DALI



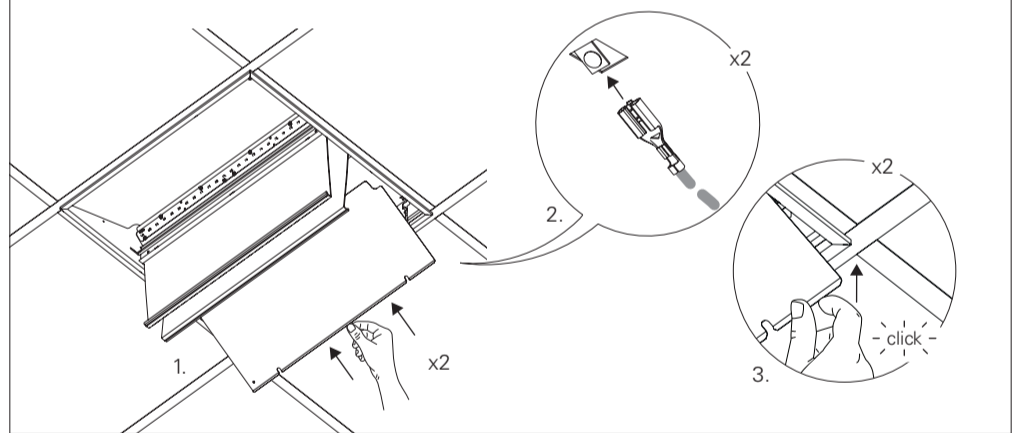
- BLUE - N (NEUTRAL)
- GREEN AND YELLOW - (EARTH)
- BROWN - L (LIVE)
- GREY - D1+
- BLACK - D2-
- BLEU - N (NEUTRE)
- VERT ET JAUNE - (TERRE)
- MARRON - L (PHASE)
- GRIS - D1+
- NOIR - D2-
- BLAU - N (NEUTRAL)
- GRÜN UND GELB - (ERDE)
- BRAUN - L (PHASE)
- GRAU - D1+
- SCHWARZ - D2-
- AZUL - N (NEUTRO)
- VERDE E AMARELO - (TIERRA)
- CASTANHO - L (FASE)
- CINZA - D1+
- PRETO - D2-
- AZUL - N (NEUTRAL)
- VERDE Y AMARILLO - (TIERRA)
- MARRÓN - L (FASE)
- GRIS - D1+
- NEGRO - D2-

7 - CLOUD LED HF + EM

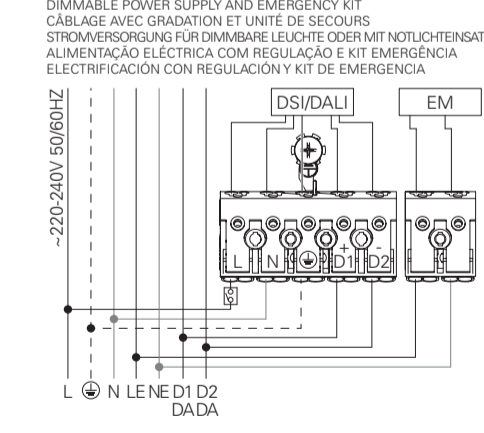


- BLUE - N (NEUTRAL)
- GREEN AND YELLOW - (EARTH)
- BROWN - L (LIVE)
- GREY - LE (EMERGENCY LIVE)
- BLACK - NE (EMERGENCY NEUTRAL)
- BLEU - N (NEUTRE)
- VERT ET JAUNE - (TERRE)
- MARRON - L (PHASE)
- GRIS - LE (UNI. SECOURS PHASE)
- NOIR - NE (UNI. SECOURS NEUTRE)
- BLAU - N (NEUTRAL)
- GRÜN UND GELB - (ERDE)
- BRAUN - L (PHASE)
- GRAU - LE (NOTLICHT PHASE)
- SCHWARZ - NE (NOTLICHT NEUTRAL)
- AZUL - N (NEUTRO)
- VERDE E AMARELO - (TIERRA)
- CASTANHO - L (FASE)
- CINZA - LE (EMERGENCIA FASE)
- PRETO - NE (EMERGENCIA NEUTRO)
- AZUL - N (NEUTRAL)
- VERDE Y AMARILLO - (TIERRA)
- MARRÓN - L (FASE)
- GRIS - LE (EMERGENCIA FASE)
- NEGRO - NE (EMERGENCIA NEUTRAL)

9 - CLOUD LED

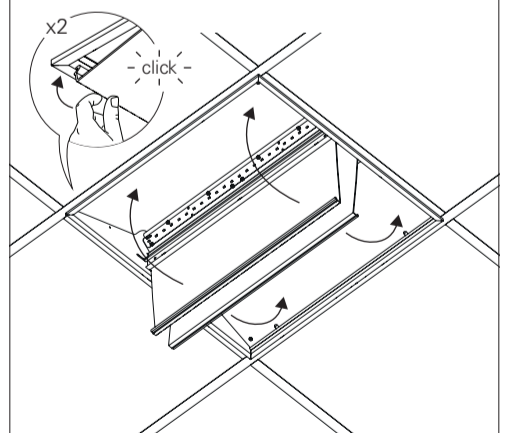


7 - CLOUD LED DSI/DALI + EM



- BLUE - N (NEUTRAL)
- GREEN AND YELLOW - (EARTH)
- BROWN - L (LIVE)
- GREY - D1+
- BLACK - D2-
- BLUE - NE (EMERGENCY NEUTRAL)
- BROWN - LE (EMERGENCY LIVE)
- BLEU - N (NEUTRE)
- VERT ET JAUNE - (TERRE)
- MARRON - L (PHASE)
- GRIS - D1+
- NOIR - D2-
- BLEU - NE (UNI. SECOURS NEUTRE)
- MARRON - LE (UNI. SECOURS PHASE)
- BLAU - N (NEUTRAL)
- GRÜN UND GELB - (ERDE)
- BRAUN - L (PHASE)
- GRAU - D1+
- SCHWARZ - D2-
- BLAU - NE (NOTLICHT NEUTRAL)
- BRAUN - LE (NOTLICHT PHASE)
- AZUL - N (NEUTRO)
- VERDE E AMARELO - (TIERRA)
- CASTANHO - L (FASE)
- CINZA - D1+
- PRETO - D2-
- AZUL - NE (EMERGENCIA NEUTRAL)
- CASTANHO - LE (EMERGENCIA FASE)
- AZUL - N (NEUTRAL)
- VERDE Y AMARILLO - (TIERRA)
- MARRÓN - L (FASE)
- GRIS - D1+
- NEGRO - D2-
- AZUL - NE (EMERGENCIA NEUTRAL)
- MARRÓN - LE (EMERGENCIA FASE)

10 - CLOUD LED



8 - CLOUD LED

