

INDELAGUE™

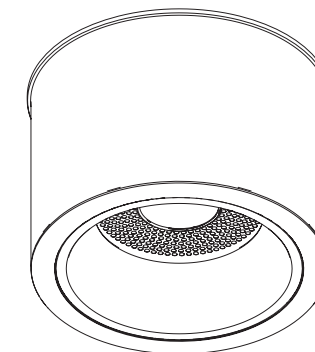
HIGH TECH | LIGHTING SOLUTIONS



MADE IN PORTUGAL

CROLL LED

EN INSTALLATION INSTRUCTIONS
FR INSTRUCTIONS D'INSTALLATION
DE INSTALLATIONSANLEITUNG
PT INSTRUÇÕES DE MONTAGEM
ES INSTRUCCIONES DE MONTAJE



CROLL LED

CE IP20 230V/50Hz



EN Warning: The light source contained in the luminaire should be replaced only by the manufacturer. Do not use this equipment in areas containing chemical agents: acids, solvents, paints, silicones, coatings, etc.
FR Advertissement: La source de lumière contenue dans la luminaria doit être remplacée par le fabricant. En cas d'anomalie détectée, contactez le fabricant. Ne pas utiliser l'équipement dans les zones qui contiennent des agents chimiques: acides, solvants, peintures, silicones, vernis, etc.
DE Warnung: Die in der Leuchte enthalten Lichtquelle sollte nur vom Hersteller ersetzt werden. Verwenden Sie dieses Gerät nicht in Bereichen mit chemischen Mitteln: Säuren, Lösungsmittel, Farben, Silikone, Beschichtungen etc.
PT Atencão: A fonte de luz contida na luminária deve ser substituída unicamente pelo fabricante. Qualquer anomalia detectada contactar o fabricante. Não utilizar o equipamento em zonas que contenham agentes químicos: ácidos, solventes, tintas, silicones, vernizes, etc.
ES Atención: La fuente de luz contenida en la luminaria debe ser sustituida únicamente por el fabricante. Cualquier anomalia detectada contactar con el fabricante. No utilizar la luminaria en zonas que contengan agentes químicos: ácidos, disolventes, pinturas, siliconas, barnices, etc."



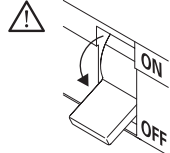
EN Caution, risk of electric shock.
FR Attention, risque de choc électrique.
DE Achtung, Gefahr eines Stromschlags.
PT Cuidado, risco de choque eléctrico.
ES Precaución, riesgo de descarga eléctrica.



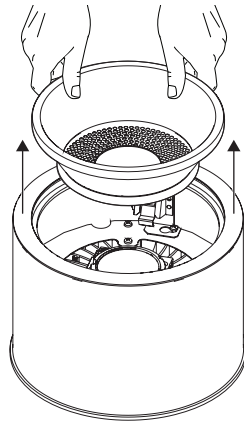
EN Read carefully the general terms and conditions of use and environmental concern with recycling attached. | **FR** Lire attentivement les conditions générales d'utilisations et de préoccupation environnementales avec les recyclage ci-joint. | **DE** Bitte lesen Sie die Allgemeinen Geschäftsbedingungen und Umweltbewusstsein über Recycling angeschlossen. | **PT** Ler atentamente as condições gerais de uso e preocupação ambiental com a reciclagem, em anexo. | **ES** Lea atentamente las condiciones generales de uso y preocupación ambiental con el reciclaje adjuntos.

EN We reserve the right to make changes on technical specifications, design and installation leaflet without prior notice. | **FR** Sous réserve de modifications au niveau de la conception, des spécifications techniques et de la notice. | **DE** Änderungen von Entwurf, technischen Daten und Bedienungsanleitungen bleiben vorbehalten. | **PT** O fabricante reserva-se no direito de realizar modificações no desenho, especificações técnicas e folheto, sem aviso prévio. | **ES** El fabricante se reserva el derecho de realizar modificaciones en el diseño, las especificaciones técnicas y el folleto.

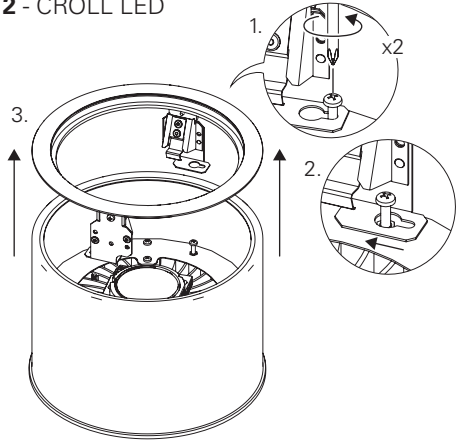
CROLL LED



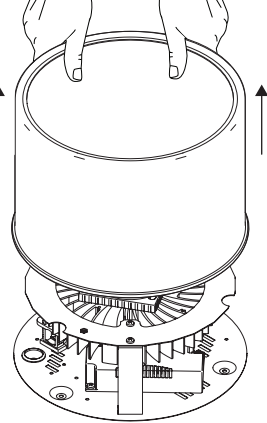
1 - CROLL LED



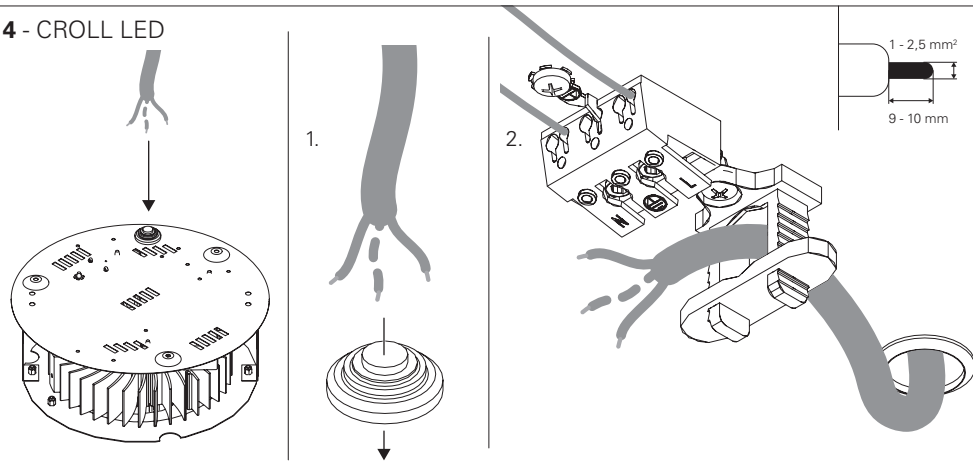
2 - CROLL LED



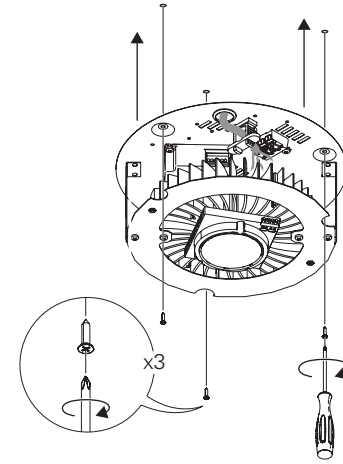
3 - CROLL LED



4 - CROLL LED

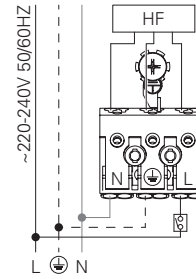


5 - CROLL LED



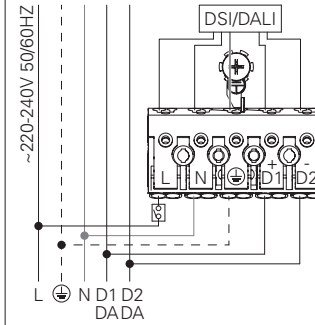
6 - CROLL LED HF

STANDARD POWER SUPPLY
CÁBLAGE STANDARÐ
STANDARD VERDRÄHTUNG
ALIMENTAÇÃO ELÉCTRICA STANDARD
ELECTRIFICACIÓN ESTÁNDAR



DSI/DALI

DIMMABLE POWER SUPPLY
CÁBLAGE AVEC GRADATION
DIMMBARE VERDRÄHTUNG
ALIMENTAÇÃO ELÉCTRICA COM REGULAÇÃO
ELECTRIFICACIÓN CON REGULACIÓN



BLUE - N (NEUTRAL)
GREEN AND YELLOW - ⊕ (EARTH)
BROWN - L (LIVE)
GREY - D1+
BLACK - D2-

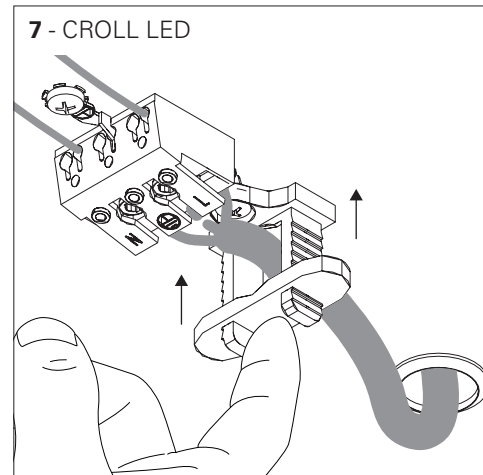
BLEU - N (NEUTRE)
VERT ET JAUNE - ⊕ (TERRE)
MARRON - L (PHASE)
GRIS - D1+
NOIR - D2-

BLAU - N (NEUTRAL)
GRÜN UND GELB - ⊕ (ERDE)
BRAUN - L (PHASE)
GRAU - D1+
SCHWARZ - D2-

AZUL - N (NEUTRO)
VERDE E AMARELO - ⊕ (TERRA)
CASTANHO - L (FASE)
CINZA - D1+
PRETO - D2-

AZUL - N (NEUTRAL)
VERDE Y AMARILLO - ⊕ (TIERRA)
MARRÓN - L (FASE)
GRIS - D1+
NEGRO - D2-

7 - CROLL LED



8 - CROLL LED

