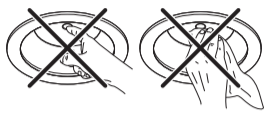
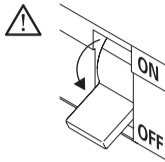
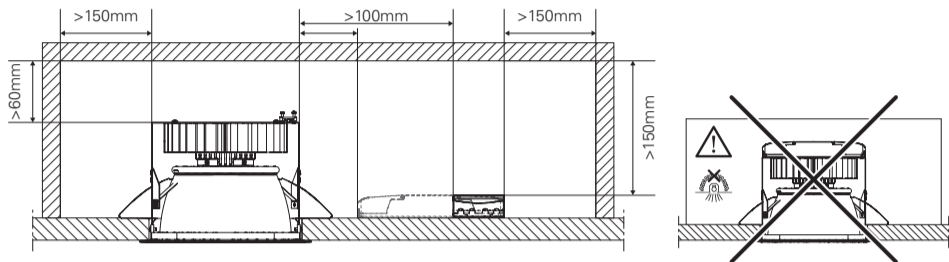


DYNA LED

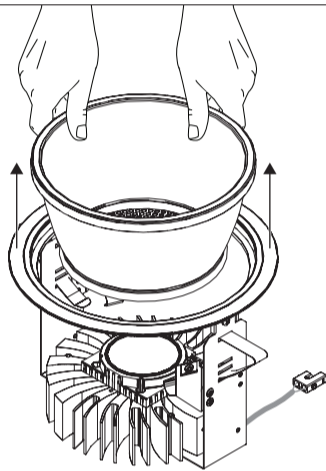
CONTROL			EFFICIENT		
W	mA	V	(mm)	(mm)	(mm)
8	350	22.5	Ø236x178	Ø236x130	Ø220
15	400	40.5	Ø236x178	Ø236x130	Ø220
25	600	44	Ø236x178	Ø236x130	Ø220



EN Do not touch or clean LED array.
FR Ne pas toucher ou nettoyer le LED.
DE LED nicht anfassen oder reinigen.
PT Não tocar ou limpar LED.
ES No debe tocar o limpiar el LED.

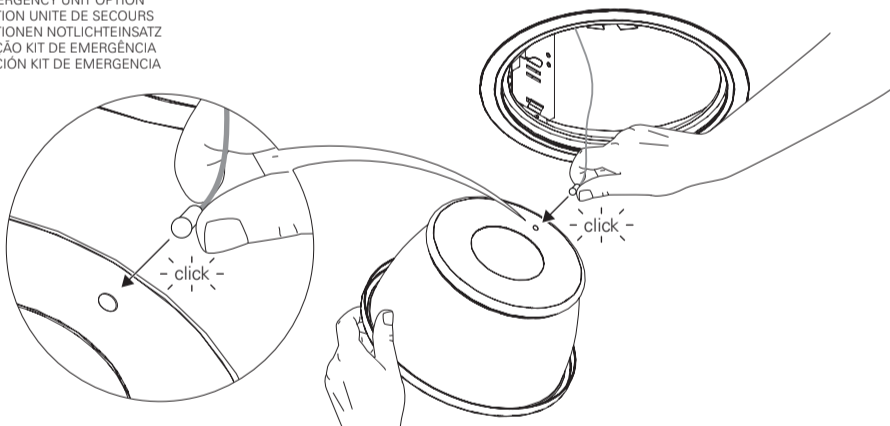


8 - DYNA LED

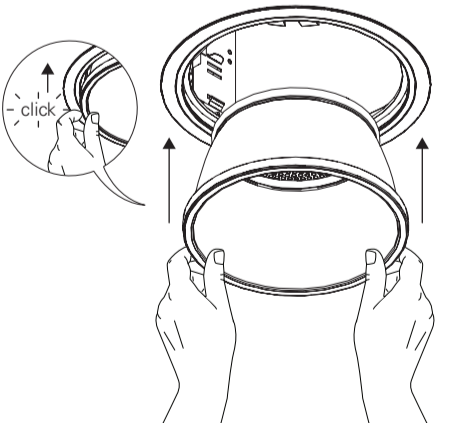


12 - DYNA LED

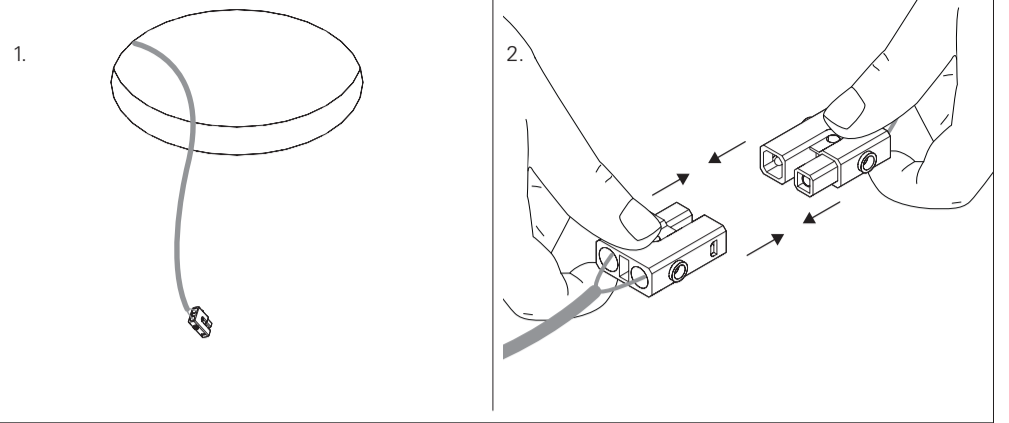
EMERGENCY UNIT OPTION
OPTION UNITE DE SECOURS
OPTIONEN NOTLICHTEINSATZ
OPÇÃO KIT DE EMERGÊNCIA
OPCIÓN KIT DE EMERGENCIA



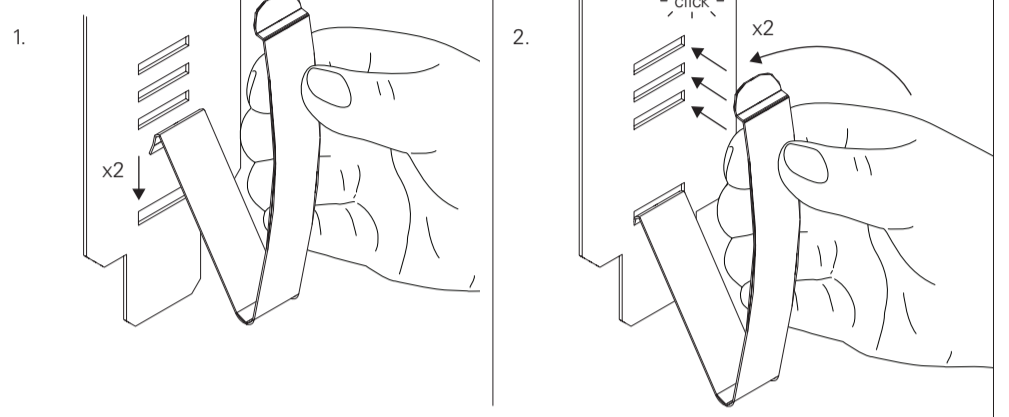
13 - DYNA LED



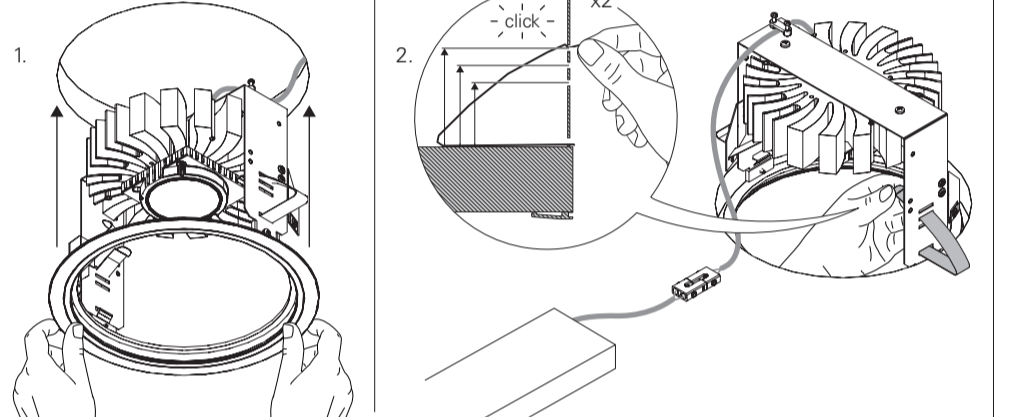
9 - DYNA LED



10 - DYNA LED



11 - DYNA LED



INDELAGUE™

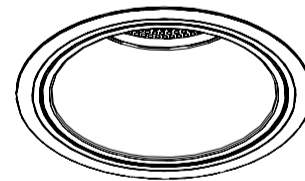
HIGH TECH | LIGHTING SOLUTIONS



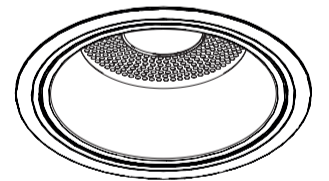
MADE IN PORTUGAL

DYNA LED CONTROL / EFFICIENT

EN INSTALLATION INSTRUCTIONS
FR INSTRUCTIONS D'INSTALLATION
DE INSTALLATIONSANLEITUNG
PT INSTRUÇÕES DE MONTAGEM
ES INSTRUCCIONES DE MONTAJE



DYNA LED CONTROL



DYNA LED EFFICIENT

DYNA LED



EN Warning: The light source contained in the luminaire should be replaced only by the manufacturer. Do not use this equipment in areas containing chemical agents: acids, solvents, paints, silicones, coatings, etc.
FR Advertissement: La source de lumière contenue dans la luminaire doit être remplacée par le fabricant. En cas d'anomalie détectée, contactez le fabricant. Ne pas utiliser l'équipement dans les zones qui contiennent des agents chimiques: acides, solvants, peintures, silicones, vernis, etc.
DE Warnung: Die in der Leuchte enthalten Lichtquelle sollte nur vom Hersteller ersetzt werden. Verwenden Sie dieses Gerät nicht in Bereichen mit chemischen Mitteln: Säuren, Lösungsmittel, Farben, Silikone, Beschichtungen etc.
PT Atenção: A fonte de luz contida na luminária deve ser substituída unicamente pelo fabricante. Qualquer anomalia detectada contactar o fabricante. Não utilizar o equipamento em zonas que contenham agentes químicos: ácidos, solventes, tintas, silicones, vernizes, etc.
ES Atención: La fuente de luz contenida en la luminaria debe ser sustituida únicamente por el fabricante. Cualquier anomalia detectada contactar con el fabricante. No utilizar la luminaria en zonas que contengan agentes químicos: ácidos, disolventes, pinturas, siliconas, barnices, etc."

EN Caution, risk of electric shock.
FR Attention, risque de choc électrique.
DE Achtung, Gefahr eines Stromschlags.
PT Cuidado, risco de choque elétrico.
ES Precaución, riesgo de descarga eléctrica.

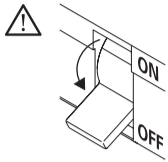
EN Luminaire can not be covered with thermal insulation.
FR Luminaires ne pouvant pas être recouverts de matériaux isolant thermique.
DE Leuchte die nicht mit thermisch isolierenden Material bedeckt sein kann.
PT Luminária que não pode ser coberta com material isolante térmico.
ES La luminaria no puede ser cubierta con material aislante térmico.

EN Do not stare at the operating light source.
FR Ne pas regarder directement la source de lumière en fonctionnement.
DE Nicht direkt in die Lichtquelle schauen, wenn diese in Betrieb ist.
PT Não olhar diretamente para a fonte de luz em funcionamento.
ES No mirar directamente la fuente de luz en funcionamiento.

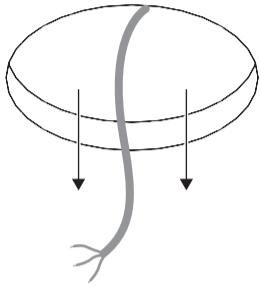
EN Read carefully the general terms and conditions of use and environmental concern with recycling attached. | **FR** Lire attentivement les conditions générales d'utilisations et de préoccupation environnementales avec les recyclage ci-joint. | **DE** Bitte lesen Sie de Allgemeinen Geschäftsbedingungen und Umweltbewusstsein über Recycling angeschlossen. | **PT** Ler atentamente as condições gerais de uso e preocupação ambiental com a reciclagem, em anexo. | **ES** Lea atentamente las condiciones generales de uso y preocupación ambiental con el reciclaje adjuntos.

DYNA LED

EN ELECTRICAL CONNECTION
FR RACCORDEMENT ELECTRIQUE
DE ELEKTRONISCHER ANSCHLUSS
PT LIGAÇÃO ELÉTRICA
ES CONEXIÓN ELÉCTRICA

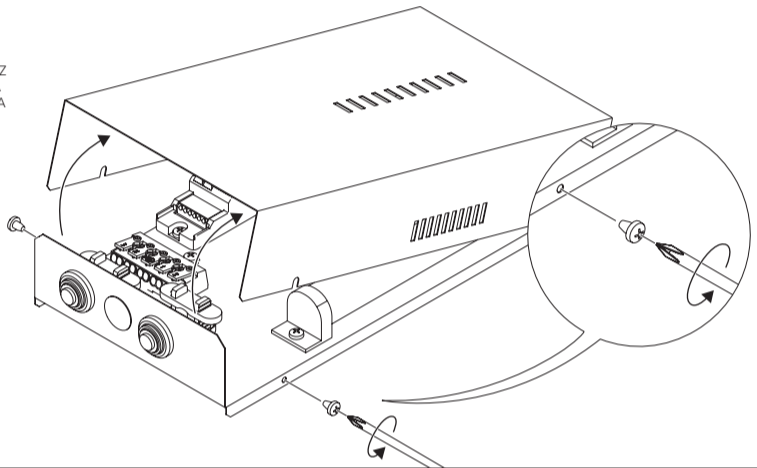


1 - DYNA LED



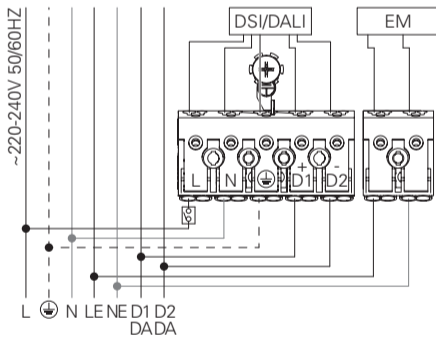
2 - DYNA LED

EMERGENCY UNIT OPTION
OPTION UNITE DE SECOURS
OPTIONEN NOTLICHTEINSATZ
OPÇÃO KIT DE EMERGÊNCIA
OPCIÓN KIT DE EMERGENCIA



4 - DYNA LED DSI/DALI + EM

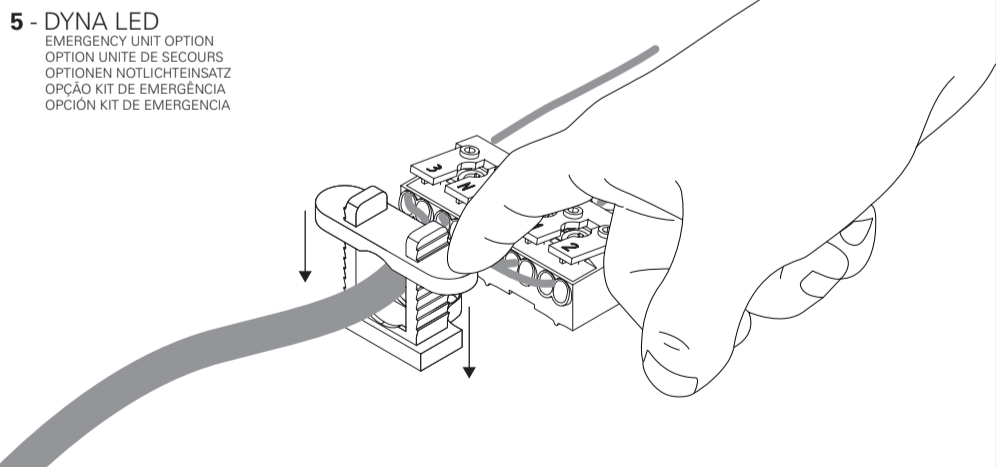
DIMMABLE POWER SUPPLY AND EMERGENCY KIT
CÂBLAGE AVEC GRADATION ET UNITE DE SECOURS
STROMVERSORGUNG FÜR DIMMBARE LEUCHE ODER MIT NOTLICHTEINSATZ
ALIMENTAÇÃO ELÉCTRICA COM REGULAÇÃO E KIT EMERGÊNCIA
ELECTRIFICACIÓN CON REGULACIÓN Y KIT DE EMERGENCIA



BLUE - N (NEUTRAL) GREEN AND YELLOW - (EARTH) BROWN - L (LIVE) GREY - D1+ BLACK - D2- BLUE - NE (EMERGENCY NEUTRAL) BROWN - LE (EMERGENCY LIVE)	AZUL - N (NEUTRO) VERDE E AMARELO - (TERRA) CASTANHO - L (FASE) CINZA - D1+ PRETO - D2- AZUL - NE (EMERGÊNCIA NEUTRO) CASTANHO - LE (EMERGÊNCIA FASE)
BLEU - N (NEUTRE) VERT ET JAUNE - (TERRE) MARRON - L (PHASE) GRIS - D1+ NOIR - D2- BLEU - NE (UNI. SECOURS NEUTRE) MARRON - LE (UNI. SECOURS PHASE)	AZUL - N (NEUTRAL) VERDE Y AMARILLO - (TIERRA) MARRÓN - L (FASE) GRIS - D1+ NEGRO - D2- AZUL - NE (EMERGENCIA NEUTRAL) MARRÓN - LE (EMERGENCIA FASE)
BLAU - N (NEUTRAL) GRÜN UND GELB - (ERDE) BRAUN - L (PHASE) GRAU - D1+ SCHWARZ - D2- BLAU - NE (NOTLICHT NEUTRAL) BRAUN - LE (NOTLICHT PHASE)	

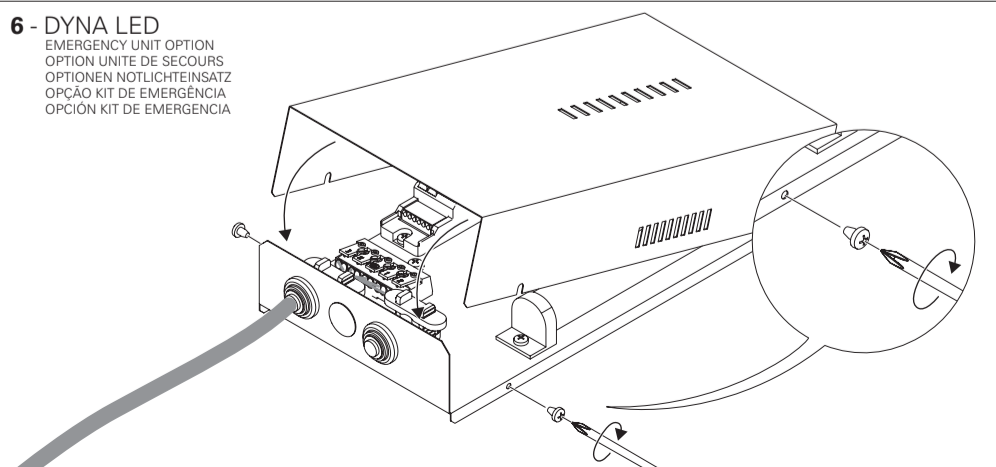
5 - DYNA LED

EMERGENCY UNIT OPTION
OPTION UNITE DE SECOURS
OPTIONEN NOTLICHTEINSATZ
OPÇÃO KIT DE EMERGÊNCIA
OPCIÓN KIT DE EMERGENCIA



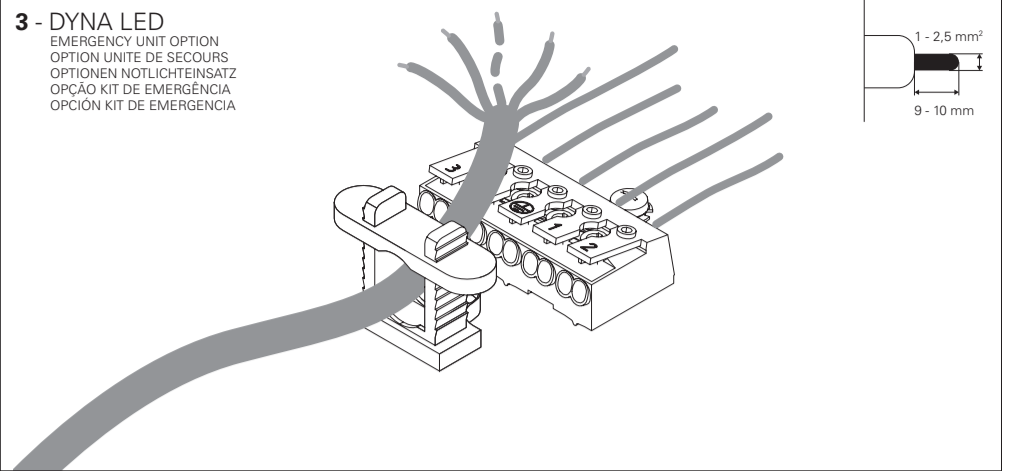
6 - DYNA LED

EMERGENCY UNIT OPTION
OPTION UNITE DE SECOURS
OPTIONEN NOTLICHTEINSATZ
OPÇÃO KIT DE EMERGÊNCIA
OPCIÓN KIT DE EMERGENCIA



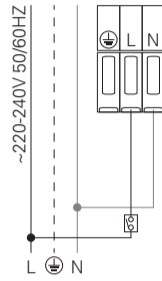
3 - DYNA LED

EMERGENCY UNIT OPTION
OPTION UNITE DE SECOURS
OPTIONEN NOTLICHTEINSATZ
OPÇÃO KIT DE EMERGÊNCIA
OPCIÓN KIT DE EMERGENCIA



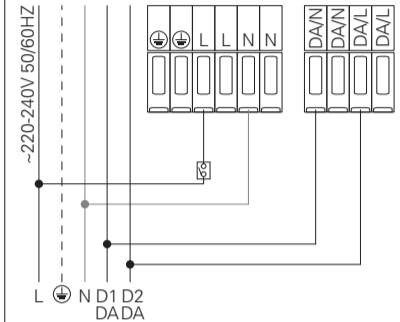
4 - DYNA LED HF

STANDARD POWER SUPPLY
CÂBLAGE STANDARD
STANDARD VERDRAHTUNG
ALIMENTAÇÃO ELÉCTRICA STANDARD
ELECTRIFICACIÓN ESTÁNDAR



DSI/DALI

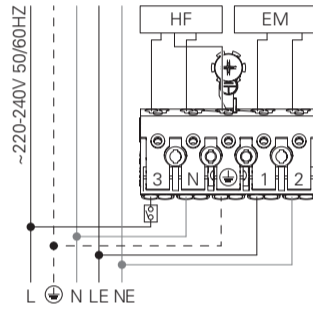
DIMMABLE POWER SUPPLY
CÂBLAGE AVEC GRADATION
DIMMBARE VERDRAHTUNG
ALIMENTAÇÃO ELÉCTRICA COM REGULAÇÃO
ELECTRIFICACIÓN CON REGULACIÓN



BLUE - N (NEUTRAL) GREEN AND YELLOW - (EARTH) BROWN - L (LIVE) GREY - D1+ BLACK - D2-	BLEU - N (NEUTRE) VERT ET JAUNE - (TERRE) MARRON - L (PHASE) GRIS - D1+ NOIR - D2-
BLAU - N (NEUTRAL) GRÜN UND GELB - (ERDE) BRAUN - L (PHASE) GRAU - D1+ SCHWARZ - D2-	AZUL - N (NEUTRO) VERDE E AMARELO - (TERRA) CASTANHO - L (FASE) CINZA - D1+ PRETO - D2-
AZUL - N (NEUTRAL) VERDE Y AMARILLO - (TIERRA) MARRÓN - L (FASE) GRIS - D1+ NEGRO - D2-	

4 - DYNA LED HF + EM

POWER SUPPLY HF WITH EMERGENCY KIT
CÂBLAGE HF AVEC UNITE DE SECOURS
VERDRAHTUNG FÜR HF MIT NOTLICHTEINSATZ
ALIMENTAÇÃO ELÉCTRICA HF COM KIT EMERGÊNCIA
ELECTRIFICACIÓN HF CON KIT DE EMERGENCIA



BLUE - N (NEUTRAL) GREEN AND YELLOW - (EARTH) BROWN - L (LIVE) GREY - LE (EMERGENCY LIVE) BLACK - NE (EMERGENCY NEUTRAL)	BLEU - N (NEUTRE) VERT ET JAUNE - (TERRE) MARRON - L (PHASE) GRIS - LE (UNI. SECOURS PHASE) NOIR - NE (UNI. SECOURS NEUTRE)
BLAU - N (NEUTRAL) GRÜN UND GELB - (ERDE) BRAUN - L (PHASE) GRAU - LE (NOTLICHT PHASE) SCHWARZ - NE (NOTLICHT NEUTRAL)	AZUL - N (NEUTRO) VERDE E AMARELO - (TERRA) CASTANHO - L (FASE) CINZA - LE (EMERGÊNCIA FASE) PRETO - NE (EMERGÊNCIA NEUTRO)
AZUL - N (NEUTRAL) VERDE Y AMARILLO - (TIERRA) MARRÓN - L (FASE) GRIS - LE (EMERGENCIA FASE) NEGRO - NE (EMERGENCIA NEUTRAL)	

7 - DYNA LED

