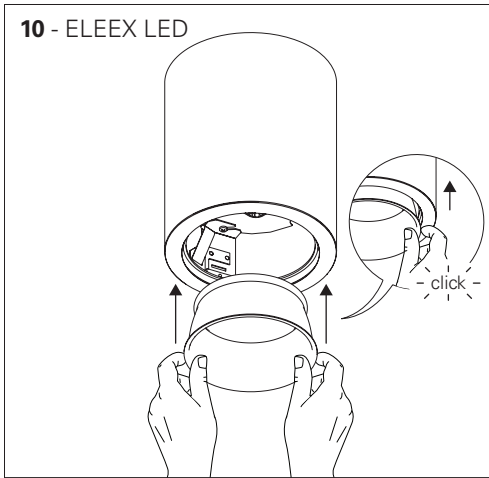
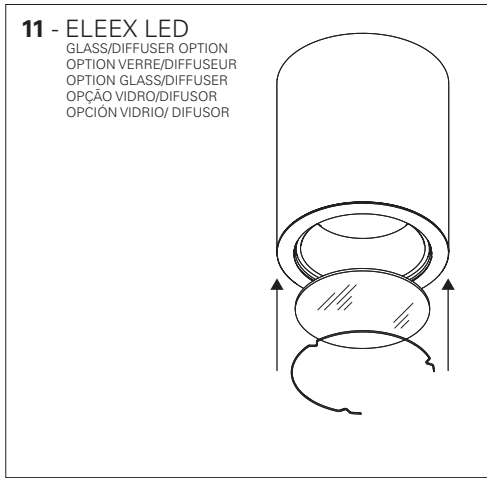


10 - ELEEX LED



11 - ELEEX LED

GLASS/DIFFUSER OPTION
OPTION VERRE/DIFFUSEUR
OPTION GLASS/DIFFUSER
OPÇÃO VIDRO/DIFUSOR
OPCIÓN VIDRIO/ DIFUSOR

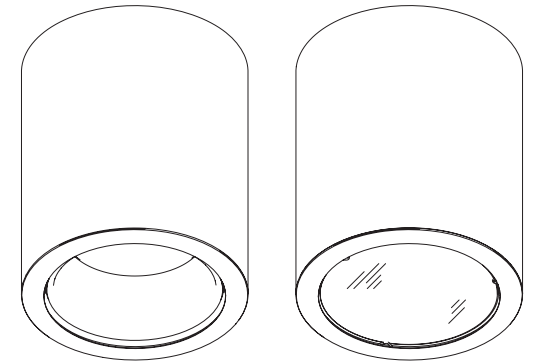


ROXO lighting

MADE IN
PORTUGAL

ELEEX LED

EN INSTALLATION INSTRUCTIONS
FR INSTRUCTIONS D'INSTALLATION
DE INSTALLATIONSANLEITUNG
PT INSTRUÇÕES DE MONTAGEM
ES INSTRUCCIONES DE MONTAJE



ELEEX LED



EN Warning: The light source contained in the luminaire should be replaced only by the manufacturer. Do not use this equipment in areas containing chemical agents: acids, solvents, paints, silicones, coatings, etc.

FR Advertissement: La source de lumière contenue dans la luminaria doit être remplacée par le fabricant. En cas d'anomalie détectée, contactez le fabricant. Ne pas utiliser l'équipement dans les zones qui contiennent des agents chimiques: acides, solvants, peintures, silicones, vernis, etc.

DE Warnung: Die in der Leuchte enthalten Lichtquelle sollte nur vom Hersteller ersetzt werden. Verwenden Sie dieses Gerät nicht in Bereichen mit chemischen Mitteln: Säuren, Lösungsmittel, Farben, Silikone, Beschichtungen etc.

PT Atenção: A fonte de luz contida na luminária deve ser substituída unicamente pelo fabricante. Qualquer anomalia detectada contactar o fabricante. Não utilizar o equipamento em zonas que contenham agentes químicos: ácidos, solventes, tintas, silicones, vernizes, etc.

ES Atención: La fuente de luz contenida en la luminaria debe ser substituída únicamente por el fabricante. Cualquier anomalía detectada contactar con el fabricante. No utilizar la luminaria en zonas que contengan agentes químicos: ácidos, disolventes, pinturas, siliconas, barnices, etc."



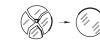
EN Caution, risk of electric shock.

FR Attention, risque de choc électrique.

DE Achtung, Gefahr eines Stromschlags.

PT Cuidado, risco de choque elétrico.

ES Precaución, riesgo de descarga eléctrica.



EN If glass or diffuser break or crack, please replace it.

FR En cas de casse ou fissurement, remplacez le verre ou diffuseur.

DE Bei Bruch oder Riss, Glas oder Diffuser ersetzen.

PT Em caso de quebra ou fissura, substituir o vidro ou difusor.

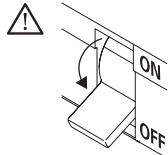
ES En caso de rotura o fisura, sustituir el vidrio o difusor.



EN Read carefully the general terms and conditions of use and environmental concern with recycling attached. | **FR** Lire attentivement les conditions générales d'utilisations et de préoccupation environnementales avec les recyclage ci-joint. | **DE** Bitte lesen Sie die Allgemeinen Geschäftsbedingungen und Umweltbewusstsein über Recycling angeschlossen. | **PT** Ler atentamente as condições gerais de uso e preocupação ambiental com a reciclagem, em anexo. | **ES** Lea atentamente las condiciones generales de uso y preocupación ambiental con el reciclaje adjuntos.

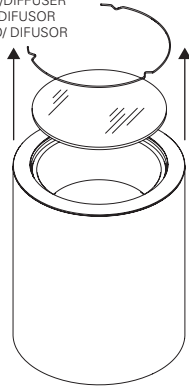
EN We reserve the right to make changes on technical specifications, design and installation leaflet without prior notice. | **FR** Sous réserve de modifications au niveau de la conception, des spécifications techniques et de la notice. | **DE** Änderungen von Entwurf, technischen Daten und Bedienungsanleitungen bleiben vorbehalten. | **PT** O fabricante reserva-se no direito de realizar modificações no desenho, especificações técnicas e folheto, sem aviso prévio. | **ES** El fabricante se reserva el derecho de realizar modificaciones en el diseño, las especificaciones técnicas y el folleto.

ELEEX LED

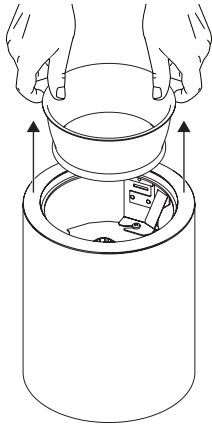


1 - ELEEX LED

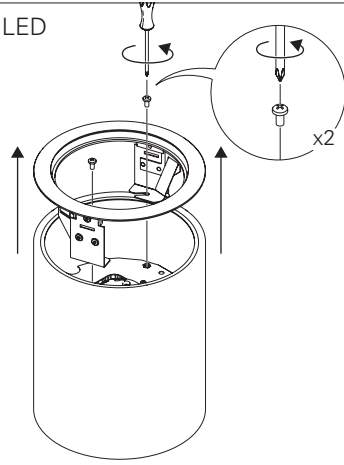
GLASS/DIFFUSER OPTION
 OPTION VERRE/DIFFUSEUR
 OPTION GLASS/DIFFUSER
 OPÇÃO VIDRO/DIFUSOR
 OPCIÓN VIDRIO/DIFUSOR



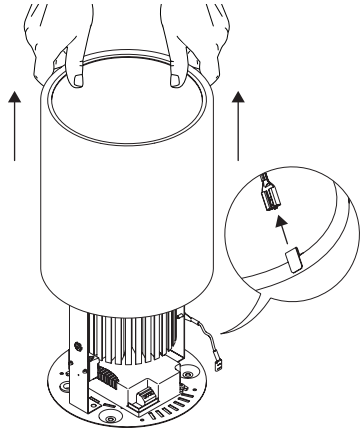
2 - ELEEX LED



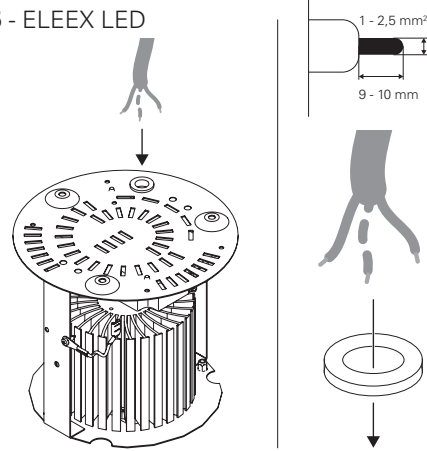
3 - ELEEX LED



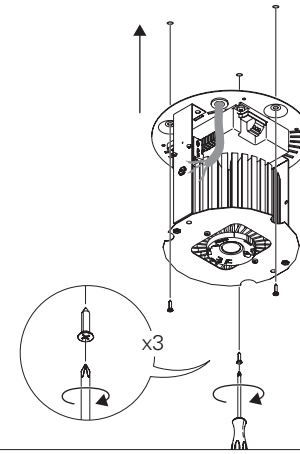
4 - ELEEX LED



5 - ELEEX LED

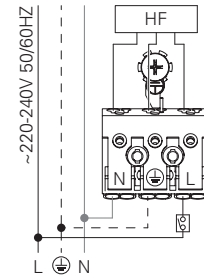


6 - ELEEX LED



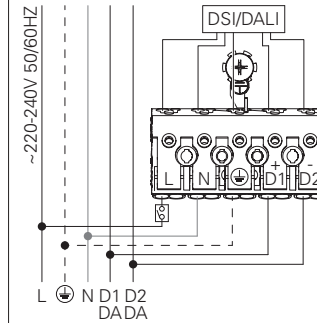
7 - ELEEX LED HF

STANDARD POWER SUPPLY
 CÂBLAGE STRANDARD
 STANDARD VERDRAHTUNG
 ALIMENTAÇÃO ELÉCTRICA STANDARD
 ELECTRIFICACIÓN ESTÁNDAR



DSI/DALI

DIMMABLE POWER SUPPLY
 CÂBLAGE AVEC GRADATION
 DIMMBARE VERDRAHTUNG
 ALIMENTAÇÃO ELÉCTRICA COM REGULAÇÃO
 ELECTRIFICACIÓN CON REGULACIÓN



BLUE - N (NEUTRAL)
 GREEN AND YELLOW - ⊕ (EARTH)
 BROWN - L (LIVE)
 GREY - D1+
 BLACK - D2-

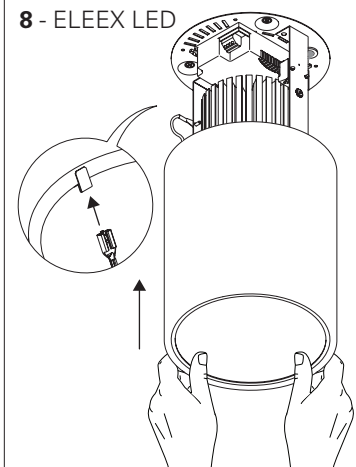
BLEU - N (NEUTRE)
 VERT ET JAUNE - ⊕ (TERRE)
 MARRON - L (PHASE)
 GRIS - D1+
 NOIR - D2-

BLAU - N (NEUTRAL)
 GRÜN UND GELB - ⊕ (ERDE)
 BRAUN - L (PHASE)
 GRAU - D1+
 SCHWARZ - D2-

AZUL - N (NEUTRO)
 VERDE E AMARELO - ⊕ (TIERRA)
 CASTANHO - L (FASE)
 CINZA - D1+
 PRETO - D2-

AZUL - N (NEUTRAL)
 VERDE Y AMARILLO - ⊕ (TIERRA)
 MARRÓN - L (FASE)
 GRIS - D1+
 NEGRO - D2-

8 - ELEEX LED



9 - ELEEX LED

