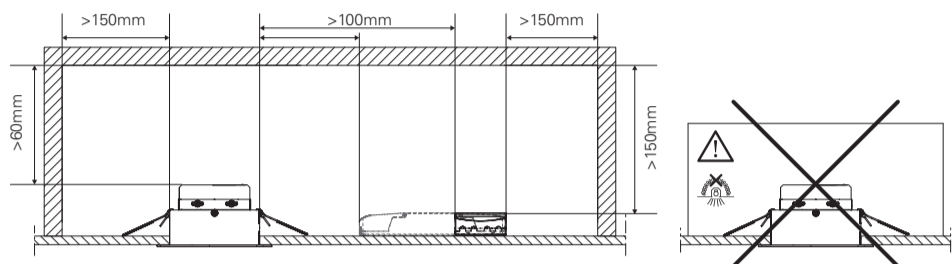
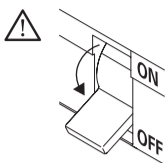
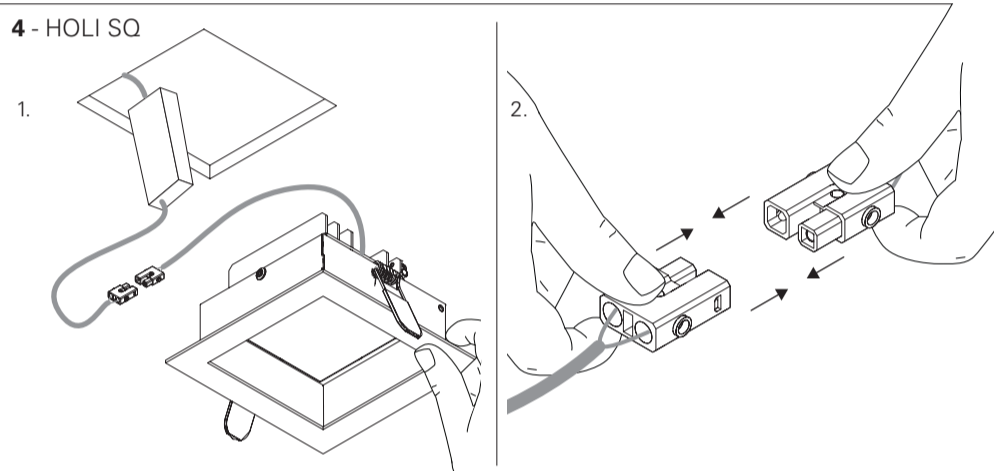


HOLI SQ

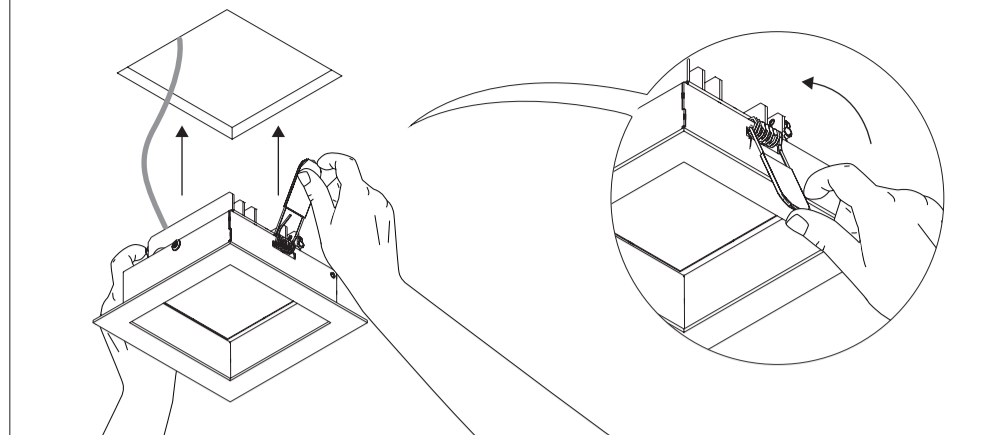
W	mA	V	(mm)	(mm)	(mm)
6	190	35	135x135x73	108x113	1-20
10	280	36	135x135x73	108x113	1-20



4 - HOLI SQ



5 - HOLI SQ



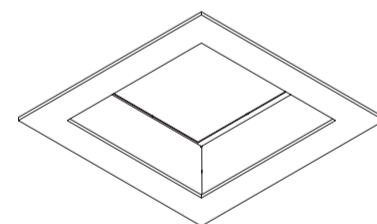
INDELAGUE
HIGH TECH | LIGHTING SOLUTIONS



MADE IN PORTUGAL

HOLI SQ CONTROL / EFFICIENT

EN INSTALLATION INSTRUCTIONS
FR INSTRUCTIONS D'INSTALLATION
DE INSTALLATIONSANLEITUNG
PT INSTRUÇÕES DE MONTAGEM
ES INSTRUCCIONES DE MONTAJE



HOLI SQ



EN Warning: The light source contained in the luminaire should be replaced only by the manufacturer. Do not use this equipment in areas containing chemical agents: acids, solvents, paints, silicones, coatings, etc.
FR Advertissement: La source de lumière contenue dans la luminaire doit être remplacée par le fabricant. En cas d'anomalie détectée, contactez le fabricant. Ne pas utiliser l'équipement dans les zones qui contiennent des agents chimiques: acides, solvants, peintures, silicones, vernis, etc.
DE Warnung: Die in der Leuchte enthalten Lichtquelle sollte nur vom Hersteller ersetzt werden. Verwenden Sie dieses Gerät nicht in Bereichen mit chemischen Mitteln: Säuren, Lösungsmittel, Farben, Silikone, Beschichtungen etc.
PT Atenção: A fonte de luz contida na luminária deve ser substituída unicamente pelo fabricante. Qualquer anomalia detectada contactar o fabricante. Não utilizar o equipamento em zonas que contenham agentes químicos: ácidos, solventes, tintas, silicones, vernizes, etc.
ES Atención: La fuente de luz contenida en la luminaria debe ser sustituida únicamente por el fabricante. Cualquier anomalía detectada contactar con el fabricante. No utilizar la luminaria en zonas que contengan agentes químicos: ácidos, disolventes, pinturas, siliconas, barnices, etc."

EN Caution, risk of electric shock.
FR Attention, risque de choc électrique.
DE Achtung, Gefahr eines Stromschlags.
PT Cuidado, risco de choque elétrico.
ES Precaución, riesgo de descarga eléctrica.

EN Luminaire can not be covered with thermal insulation.
FR Luminaires ne pouvant pas être recouverts de matériaux isolant thermique.
DE Leuchte die nicht mit thermisch isolierenden Material bedeckt sein kann.
PT Luminária que não pode ser coberta com material isolante térmico.
ES La luminaria no puede ser cubierta con material aislante térmico.

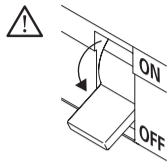
EN Do not stare at the operating light source.
FR Ne pas regarder directement la source de lumière en fonctionnement.
DE Nicht direkt in die Lichtquelle schauen, wenn diese in Betrieb ist.
PT Não olhar diretamente para a fonte de luz em funcionamento.
ES No mirar directamente la fuente de luz en funcionamiento.

EN Read carefully the general terms and conditions of use and environmental concern with recycling attached. | **FR** Lire attentivement les conditions générales d'utilisations et de préoccupation environnementales avec les recyclage ci-joint. | **DE** Bitte lesen Sie die Allgemeinen Geschäftsbedingungen und Umweltbewusstsein über Recycling angeschlossen. | **PT** Ler atentamente as condições gerais de uso e preocupação ambiental com a reciclagem, em anexo. | **ES** Lea atentamente las condiciones generales de uso y preocupación ambiental con el reciclaje adjuntos.

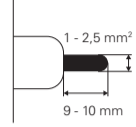
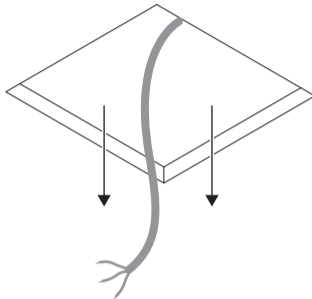
EN We reserve the right to make changes on technical specifications, design and installation leaflet without prior notice. | **FR** Sous réserve de modifications au niveau de la conception, des spécifications techniques et de la notice. | **DE** Änderungen von Entwurf, technischen Daten und Bedienungsanleitungen bleiben vorbehalten. | **PT** O fabricante reserva-se no direito de realizar modificações no desenho, especificações técnicas e folheto, sem aviso prévio. | **ES** El fabricante se reserva el derecho de realizar modificaciones en el diseño, las especificaciones técnicas y el folleto.

HOLI SQ

EN ELECTRICAL CONNECTION (LED Driver)
FR RACCORDEMENT ELECTRIQUE (Driver LED)
DE ELEKTRONISCHER ANSCHLUSS (LED-Treiber)
PT LIGAÇÃO ELÉTRICA (Driver LED)
ES CONEXIÓN ELÉCTRICA (Driver LED)

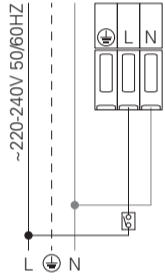


1 - HOLI SQ



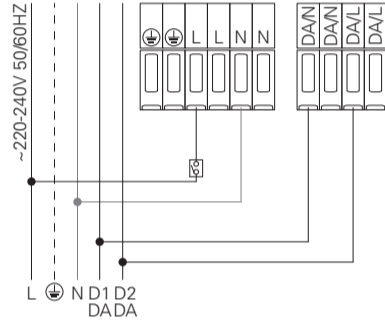
2 - HOLI SQ HF

STANDARD POWER SUPPLY
 CÂBLAGE STRANDARD
 STANDARD VERDRAHTUNG
 ALIMENTAÇÃO ELÉCTRICA STANDARD
 ELECTRIFICACIÓN ESTÁNDAR



DSI/DALI

DIMMABLE POWER SUPPLY
 CÂBLAGE AVEC GRADATION
 DIMMBARE VERDRAHTUNG
 ALIMENTAÇÃO ELÉCTRICA COM REGULAÇÃO
 ELECTRIFICACIÓN CON REGULACIÓN



BLUE - N (NEUTRAL)
 GREEN AND YELLOW - (EARTH)
 BROWN - L (LIVE)
 GREY - D1+
 BLACK - D2-

BLEU - N (NEUTRE)
 VERT ET JAUNE - (TERRE)
 MARRON - L (PHASE)
 GRIS - D1+
 NOIR - D2-

BLAU - N (NEUTRAL)
 GRÜN UND GELB - (ERDE)
 BRAUN - L (PHASE)
 GRAU - D1+
 SCHWARZ - D2-

AZUL - N (NEUTRO)
 VERDE E AMARELO - (TERRA)
 CASTANHO - L (FASE)
 CINZA - D1+
 PRETO - D2-

AZUL - N (NEUTRAL)
 VERDE Y AMARILLO - (TIERRA)
 MARRÓN - L (FASE)
 GRIS - D1+
 NEGRO - D2-

3 - HOLI SQ

