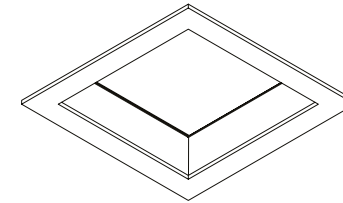


HOLI Sq Mini

EN INSTALLATION INSTRUCTIONS
FR NOTICE DE MONTAGE
DE MONTAGE-ANLEITUNG
PT INSTRUÇÕES DE MONTAGEM
ES INSTRUCCIONES DE MONTAJE



WWW.ROXOLIGHTING.COM

Order code / Code com. / Bestell-Nr. / Código / Código: 90258... | 90293...

WWW.INDELAGUE.COM

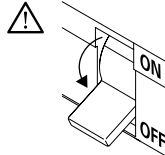


EN Please read carefully the installation instructions given before installing the appliance, the general terms and conditions of use and environmental concern with recycling attached. | **FR** Lire attentivement les notices de montage avant l'installation de l'appareil, les conditions générales de ventes et les précautions écologiques liées au recyclage ci-jointes. | **DE** Bitte lesen Sie sorgfältig die Montage-Anleitung, die Sie vorder Montage des Geräts erhalten haben, Allgemeinen Geschäftsbedingungen und Umweltbewusstsein über Recycling angeschlossen. | **PT** Leia atentamente as instruções de montagem fornecidas antes de instalar o aparelho, as condições gerais de uso e preocupação ambiental com a reciclagem, em anexo. | **ES** Lea atentamente las instrucciones de montaje proporcionadas antes de instalar el aparato, las condiciones generales de uso y la preocupación medioambiental con el reciclaje, que se adjuntan.

IIV443/2

EN We reserve the right to make changes on technical specifications, design and installation leaflet without prior notice. | **FR** Sous réserve de modifications au niveau de la conception, des spécifications techniques et de la notice. | **DE** Änderungen von Entwurf, technischen Daten und Bedienungsanleitungen bleiben vorbehalten. | **PT** O fabricante reserva-se no direito de realizar modificações no desenho, especificações técnicas e folheto, sem aviso prévio. | **ES** La empresa se reserva el derecho de hacer modificaciones en los diseños, en las especificaciones técnicas y en los folletos de los productos sin aviso previo.

HOLI Sq Mini



EN INSTRUCTIONS FOR INSTALLATION AND OPERATION!

THE INSTALLATION AND COMMISSIONING OF THE LUMINAIRE, AS WELL AS ANY MODIFICATION TO THE LUMINAIRE, MAY ONLY BE PERFORMED BY AUTHORIZED PERSONNEL (QUALIFIED ELECTRICIAN). NATIONAL INSTALLATION REGULATIONS MUST BE OBSERVED. BEFORE ANY WORK ON THE APPLIANCE IS DONE, IT MUST BE DISCONNECTED FROM MAINS.

HOT PLUG-IN NOT AN OPTION AND MAY CAUSE DAMAGE TO THE LAMP OR LUMINAIRE!

THE MANUFACTURER IS NOT LIABLE FOR DAMAGES RESULTING FROM IMPROPER OR FAULTY INSTALLATION OR OPERATION OR UNAUTHORIZED MODIFICATIONS TO THE LUMINAIRE.

THE LIGHT SOURCE CONTAINED IN THIS LUMINAIRE SHALL ONLY BE REPLACED BY THE MANUFACTURER.

CAUTION, RISK OF ELECTRIC SHOCK!

EN WE RESERVE THE RIGHT TO MAKE CHANGES ON TECHNICAL SPECIFICATIONS, DESIGN AND INSTALLATION LEAFLET WITHOUT PRIOR NOTICE. IF YOU HAVE QUESTIONS, PLEASE CONTACT THE MANUFACTURER.

LUMINAIRE MATERIALS!

AGGRESSIVE CHEMICALS, IN DIRECT CONTACT WITH THE LUMINAIRE OR IN THE FORM OF AIRBORNE SUBSTANCES, CAN DAMAGE THE FITTING. SO CAN UNSUITABLE CLEANING AGENTS.

FR NOTICE D'UTILISATION ET MISE EN SERVICE

L'INSTALLATION ET LA MISE EN SERVICE DU LUMINAIRE AINSI QUE TOUTE MODIFICATION AU LUMINAIRE DOIVENT ÊTRE EFFECTUÉES PAR UN PERSONNEL AUTORISÉ (ÉLECTRICIEN QUALIFIÉ). LES RÈGLES NATIONALES D'INSTALLATION DOIVENT ÊTRE RESPECTÉES. AVANT TOUTE INTERVENTION SUR L'APPAREIL, IL DOIT ÊTRE DÉBRANCHÉ DE SON ALIMENTATION.

LE BRANCHEMENT À CHAUD EST INTERDIT, ET PEUT ENDOMMAGER LES LEDS OU LE LUMINAIRE!

LE FABRICANT DÉCLINE TOUT RESPONSABILITÉ POUR LES DOMMAGES RESULTANT D'UNE MAUVAISE INSTALLATION OU OPÉRATION, OU D'UNE MODIFICATION NON AUTORISÉE DU LUMINAIRE.

LA SOURCE LUMINEUSE PRÉSENTE DANS LE LUMINAIRE NE PEUT ÊTRE REMPLACÉE QUE PAR LE FABRICANT.

AVERTISSEMENT, RISQUE DE CHOC ÉLECTRIQUE.

SOUS RÉSERVE DE MODIFICATIONS AU NIVEAU DE LA CONCEPTION, DES SPÉCIFICATIONS TECHNIQUES ET DE LA NOTICE. POUR TOUT QUESTION, CONTACTEZ LE FABRICANT.

NOTICE IMPORTANTE!

LES AGENTES CHIMIQUES, EN CONTACT DIRECT AVEC LE LUMINAIRE OU SOUS FORME DE PARTICULES EN SUSPENSION DANS L'AIR, DE MÊME QUE LES MÉTHODES DE NETTOYAGE INADÉQUATES PEUVENT ENTRAÎNER UNE DÉTÉRIORATION DU LUMINAIRE!

DE HINWEISE FÜR DIE MONTAGE UND DEN BETRIEB!

DIE MONTAGE UND INBETRIEBNAHME DER LEUCHTE SOWIE JEDE VERÄNDERUNG AN DER LEUCHTE DARF NUR VON AUTORISIERTEN FACHKRÄFTEN (QUALIFIZIERTER ELEKTRIKER) DURCHFÜHRT WERDEN. DIE NATIONAL EN ERRICHTERBESTIMMUNGEN SIND ZU BEACHTEN. VOR JEDER ARBEIT AN DER LEUCHTE IST DIESE VOM NETZ ZU TRENNEN.

HOT PLUG-IN NICHT MÖGLICH UND KANN ZU SCHÄDEN AN DER LEUCHTE FÜHREN!

DER HERSTELLER HAFTET NICHT FÜR SCHÄDEN, DIE AUS FEHLERHAFTER MONTAGE, AUS UNSACHGEMASSEM BETRIEB ODER UNAUTORISIERTEN VERÄNDERUNGEN AN DER LEUCHTE RESULTIEREN.

DIE LICHTQUELLE DIESER LEUCHTE DARF NUR VOM HERSTELLER ODER EINEM VON IHM BEAUFTRAGTEN SERVICE-TECHNIKER.

VORSICHT, GEFAHR EINES ELEKTRISCHEN SCHLAGS.

ÄNDERUNGEN VON ENTWURF, TECHNISCHEN DATEN UND BEDIENUNGSANLEITUNGEN BLEIBEN VORBEHALTEN. BEI FRAGEN WENDEN SIE SICH AN DEN HERSTELLER.

MATERIALHINWEIS!

CHEMISCHE EINFLÜSSE, SEI ES DURCH DIREKTEN KONTAKT ODER DURCH IN DER ATMOSPHÄRE SCHWEBENDE STOFFE UND UNGEEIGNETE REINIGUNGSMETHODEN KÖNNEN ZU EINER BESCHÄDIGUNG DER LEUCHTE FÜHREN!

PT INSTRUÇÕES DE INSTALAÇÃO E OPERAÇÃO!

A INSTALAÇÃO E COMISSONAMENTO DA LUMINÁRIA, BEM COMO QUALQUER MODIFICAÇÃO NA LUMINÁRIA, SÓ PODEM SER REALIZADAS POR PESSOAL AUTORIZADO (ELETRICISTA QUALIFICADO). OS REGULAMENTOS NACIONAIS DE INSTALAÇÃO DEVEM SER CUMPRIDOS. ANTES DE QUALQUER TRABALHO NO APARELHO, ELE DEVE SER DESLIGADO DA REDE ELÉTRICA.

O HOT PLUG-IN NÃO É UMA OPÇÃO E PODE CAUSAR DANOS AO LED OU LUMINÁRIA!

O FABRICANTE NÃO É RESPONSÁVEL POR DANOS RESULTANTES DE INSTALAÇÃO OU OPERAÇÃO INADEQUADA OU DEFEITUOSA OU DE MODIFICAÇÕES NÃO AUTORIZADAS NA LUMINÁRIA.

A FONTE DE LUZ CONTIDA NESTA LUMINÁRIA DEVE SER SUBSTITUÍDA APENAS PELO FABRICANTE.

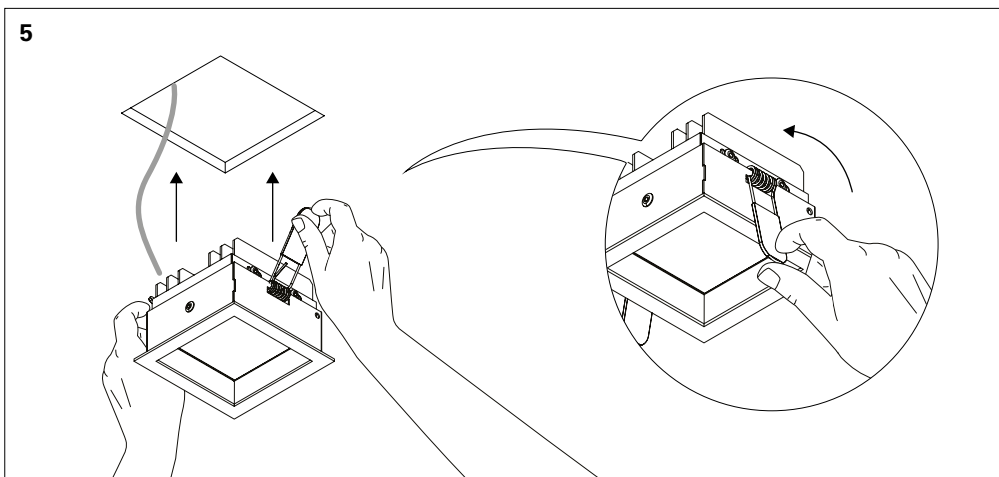
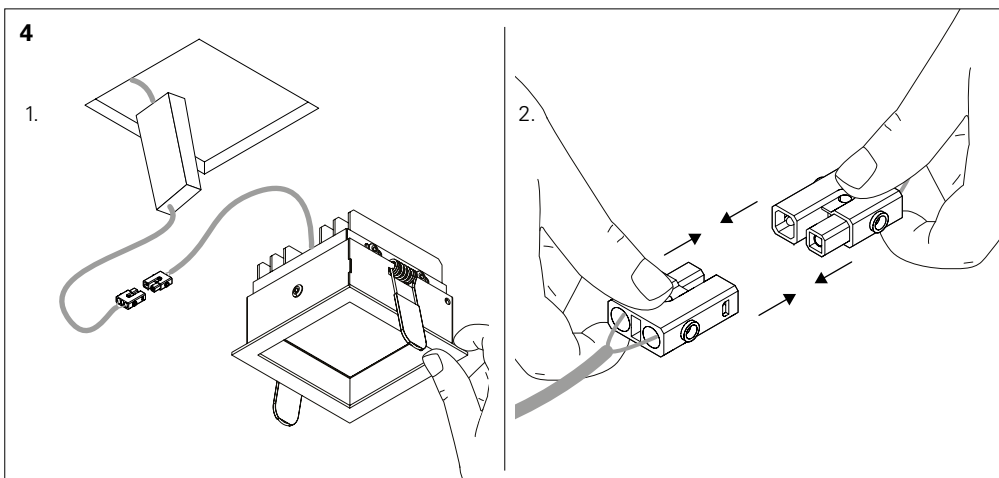
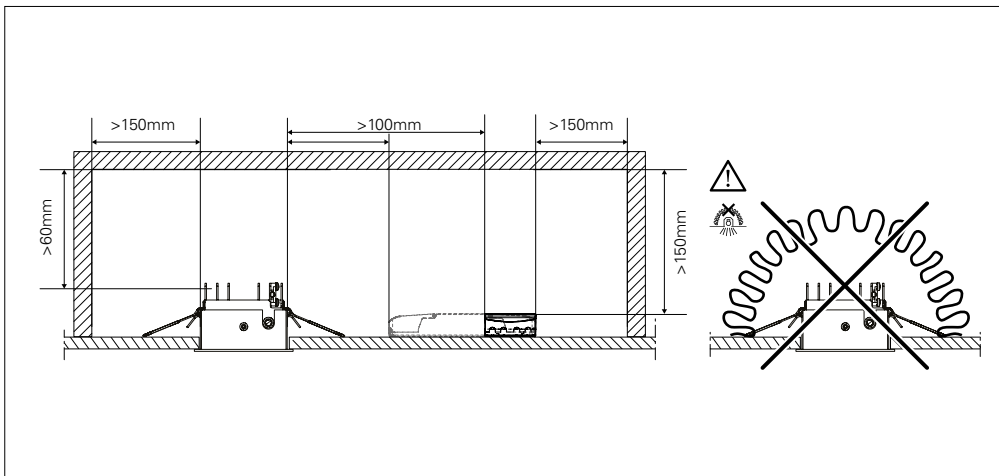
CUIDADO, RISCO DE CHOQUE ELÉTRICO!

O FABRICANTE RESERVA-SE NO DIREITO DE REALIZAR MODIFICAÇÕES NO DESENHO, ESPECIFICAÇÕES TÉCNICAS E FOLHETO, SEM AVISO PRÉVIO. SE VOCÊ TIVER ALGUMA DÚVIDA, ENTRE EM CONTATO COM O FABRICANTE.

MATERIAIS DE LUMINÁRIA!

PRODUTOS QUÍMICOS AGRESSIVOS, EM CONTATO DIRETO COM A LUMINÁRIA OU NA FORMA DE SUBSTÂNCIAS TRANSPORTADAS PELO AR, PODEM DANIFICAR A LUMINÁRIA. PRODUTOS DE LIMPEZA INADEQUADOS TAMBÉM PODEM.

ES ¡INSTRUCCIONES PARA LA INSTALACIÓN Y FUNCIONAMIENTO!



LA INSTALACIÓN Y LA PUESTA EN MARCHA DE LA LUMINARIA, ASÍ COMO CUALQUIER MODIFICACIÓN DE LA MISMA, SOLO PUEDEN SER REALIZADAS POR PERSONAL AUTORIZADO (ELECTRICISTA CUALIFICADO).

DEBEN RESPETARSE LOS REGLAMENTOS NACIONALES DE INSTALACIÓN. ANTES DE REALIZAR CUALQUIER TRABAJO EN EL EQUIPO, DEBE SER DESCONECTADO DE LA RED.

HOT PLUG-IN NO ES UNA OPCIÓN Y PUEDE CAUSAR DAÑO A LA LAMPARA O LA LUMINARIA!

EL FABRICANTE NO ES RESPONSABLE DE LOS DAÑOS RESULTANTES DE UNA INSTALACIÓN O PUESTA EN MARCHA INCORRECTA, O FALLIDA, POR LAS MODIFICACIONES NO AUTORIZADAS EN LA LUMINARIA.

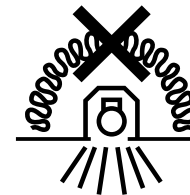
LA FUENTE DE LUZ CONTENIDA EN ESTA LUMINARIA, SOLO SERÁ REEMPLAZADA POR EL FABRICANTE.

¡PRECAUCIÓN, RIESGO DE DESCARGA ELÉCTRICA!

EL FABRICANTE SE RESERVA EL DERECHO DE REALIZAR MODIFICACIONES EN EL DISEÑO, LAS ESPECIFICACIONES TÉCNICAS Y EL FOLLETO. SI TIENE PREGUNTAS, CONTACTE CON EL FABRICANTE.

¡MATERIALES DE LA LUMINARIA!

PRODUCTOS QUÍMICOS AGRESIVOS, EN CONTACTO DIRECTO CON LA LUMINARIA O EN FORMA DE SUSTANCIAS EN EL AIRE, PUEDE DAÑAR LOS MATERIALES, ASÍ COMO UN AGENTE DE LIMPIEZA INADECUADO.



EN LUMINAIRE CAN NOT BE COVERED WITH THERMAL INSULATION.

FR LUMINAIRES NE POUVANT PAS ÊTRE RECOUVERTS DE MATÉRIEAUX ISOLANT THERMIQUE.

DE LEUCHTE DIE NICHT MIT THERMISCH ISOLIERENDEN MATERIAL BEDECKT SEINKANN.

PT LUMINÁRIA QUE NÃO PODE SER COBERTA COM MATERIAL ISOLANTE TÉRMICO.

ES LA LUMINARIA NO PUEDE SER CUBIERTA CON MATERIAL AISLANTE TÉRMICO.



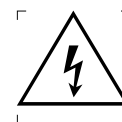
EN DO NOT STARE AT THE OPERATING LIGHT SOURCE.

FR NE PAS REGARDER DIRECTEMENTE LA SOURCE DE LUMIÈRE EN FONCTIONNEMENT.

DE NICHT DIREKTE IN DIE LICHTQUELLE SCHAUEN, WENN DIESE IN BETRIEB IST.

PT NÃO OLHAR DIRETAMENTE PARA A FONTE DE LUZ EM FUNCIONAMENTO.

ES NO MIRAR DIRECTAMENTE LA FUENTE DE LUZ EN FUNCIONAMENTO.



EN CAUTION, RISK OF ELECTRIC SHOCK.

FR ATTENTION, RISQUE DE CHOC ÉLECTRIQUE.

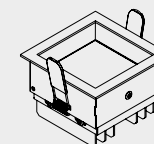
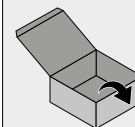
DE ACHTUNG, GEFAHR EINES STROMSCHLAGS.

PT CUIDADO, RISCO DE CHOQUE ELÉTRICO.

ES PRECAUCIÓN, RIESGO DE DESCARGA ELÉCTRICA.

HOLI Sq Mini

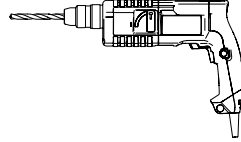
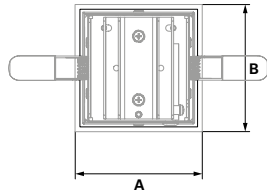
90258.. | 90293...



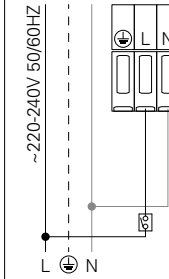
(x1)

(mm)
100x100x69

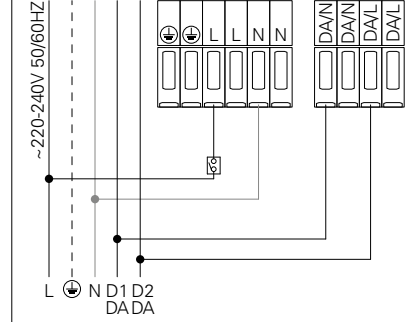
AxB (mm)
97x97



2 - HF



DALI



HOLI Sq Mini

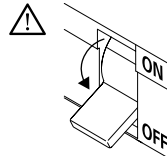
EN ELECTRICAL CONNECTION (LED Driver)

FR RACCORDEMENT ELECTRIQUE (Driver LED)

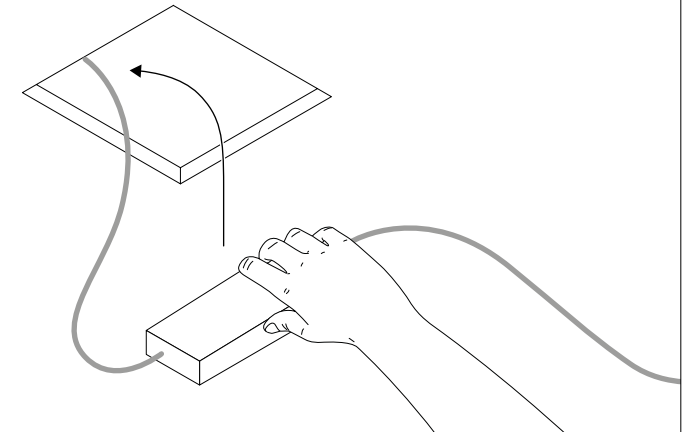
DE ELEKTRONISCHER ANSCHLUSS (LED-Treiber)

PT LIGAÇÃO ELÉTRICA (Driver LED)

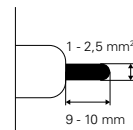
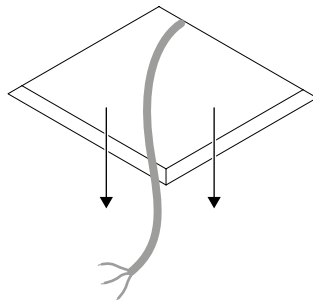
ES CONEXIÓN ELÉCTRICA (Driver LED)



3



1



HOLI Sq Mini



W
9

mA
190

V
34

(mm)
100x100x69

AxB (mm)
97x97

(mm)
1-20

