

INDELAGUE

I Incasso
Istruzioni di montaggio
Per le specifiche tecniche riferirsi all'etichetta sull'apparecchio

F Encastré
Instructions de montage
Pour les spécifications se rapportent à l'étiquette sur le dispositif

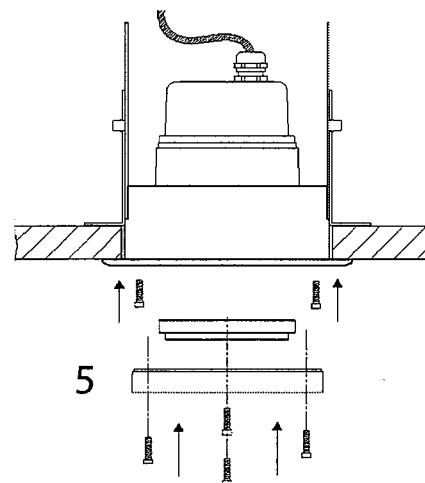
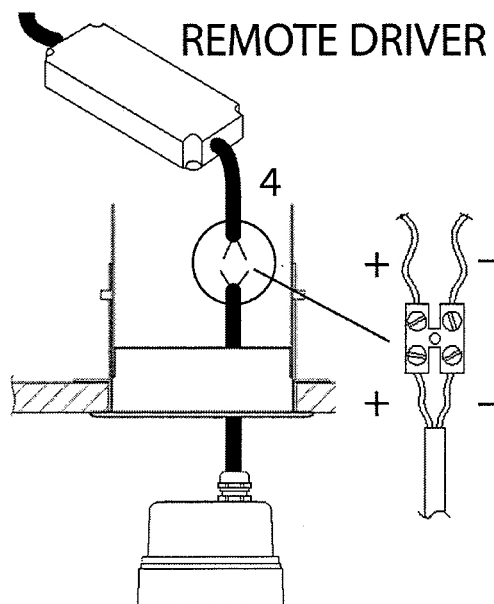
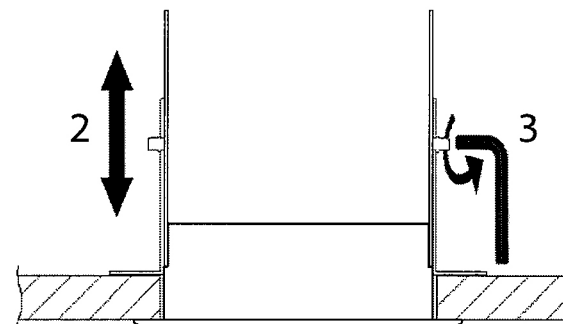
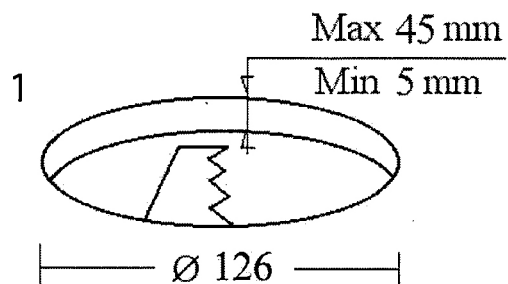
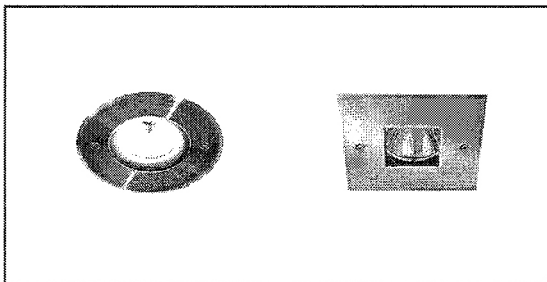
GB Recessed
Assembling instruction
For technical information refer to the label on the device

E Lámpara empotrada
Instrucciones de montaje
Para obtener información técnica consulte la etiqueta del dispositivo

D Einbauleuchte
Montageanleitungen
Für technische Informationen finden Sie in der Etikett auf dem Gerät

NL Inbouw lamp
Montage instructies
Voor specificaties hebben betrekking op het etiket op het apparaat

**JADE
Mini C LED**



I ATTENZIONE:

LA SICUREZZA DELL'APPARECCHIO È GARANTITA SOLO CON L'USO APPROPRIATO DELLE SEGUENTI ISTRUZIONI; PERTANTO È NECESSARIO CONSERVARLE. TOGLIERE LA TENSIONE PRIMA DI EFFETTUARE QUALSIASI TIPO DI MANUTENZIONE. L'INSTALLAZIONE E LA MANUTENZIONE DEVONO ESSERE ESEGUITE DA PERSONALE QUALIFICATO E AUTORIZZATO.

F ATTENTION:

LA SÉCURITÉ DE L'APPAREIL N'EST GARANTIE QU'EN CAS D'UTILISATION CORRECTE DES INSTRUCTIONS SUIVANTES. IL FAUT PAS CONSEQUENT LES CONSERVER. AVANT DE PROCÉDER À TOUTE OPÉRATION D'ENTRETIEN, COUPER LE COURANT. INSTALLATION ET SERVICE DOIVENT ÊTRE EFFECTUÉES PAR DU PERSONNEL QUALIFIÉ.

GB WARNING:

THE SAFETY OF THIS FIXTURE IS GUARANTEED ONLY IF YOU COMPLY WITH THESE INSTRUCTIONS; REMEMBER TO KEEP IN A SAFE PLACE. SWITCH-OFF THE POWER SUPPLY BEFORE CARRYING OUT ANY MAINTENANCE OPERATIONS. INSTALLATION AND SERVICE MUST BE PERFORMED BY QUALIFIED SERVICE PERSONNEL.

E ATENCION:

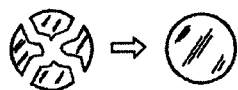
LA SEGURIDAD DEL APARADO SE GARANTIZA SOLO CUMPLIENDO CUIDADOSAMENTE LAS SIGUIENTE INSTRUCCIONES; POR ELLO, ES NECERARIO CONSERVARLAS. DESCONECTAR EL APARATO ANTER DE PROCEDER A CUALQUIER TIPO DE COMPROBACION O MANTENIMIENTO. INSTALACIÓN Y EL SERVICIO DEBEN SER EFECTUADOS POR PERSONAL CUALIFICADO.

D ACHTUNG:

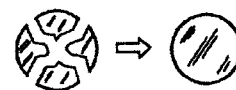
DIE SICHERHEIT DES GERÄTES WIRD NUR DURCH SACHGEMÄSSE ANWEISUNGEN GEWÄHRLEISTET; IHRE AUFBEWAHRUNG IST DESHALB SEHR WICHTIG. BEVOR JEDE ART VON INSTANDHALTUNG VORGENOMMEN WIRD, DIE SPANNUNG ENTFERNEN. MONTAGE UND SERVICE DARF NUR VON QUALIFIZIERTEM PERSONAL DURCHGEFÜHRT WERDEN.

NL ATTENTIE:

DE VEILIGHEID VAN DE APPARATUR IS SLECHTS DAN GEGARANDEERD ALS MEN DE VOLGENDE INSTRUKTIES STRIKT OPVOLGT. DAAROM MOET MENZE OOK BEWAREN. DE STROON UITSCHAKELEN VOOR HET SUBSTITUEREN VAN HET GLAS. INSTALLATIE EN SERVICE MOETEN DOOR GEKWALIFICEERD PERSONEEL WORDEN UITGEVOERD.



I SOSTITUIRE GLI SCHERMI DI PROTEZIONE DANNEGGIATI
GB SOSTITUIRE GLI SCHERMI DI PROTEZIONE DANNEGGIATI
F SOSTITUIRE GLI SCHERMI DI PROTEZIONE DANNEGGIATI



E SOSTITUIRE GLI SCHERMI DI PROTEZIONE DANNEGGIATI
D SOSTITUIRE GLI SCHERMI DI PROTEZIONE DANNEGGIATI
NL SOSTITUIRE GLI SCHERMI DI PROTEZIONE DANNEGGIATI