

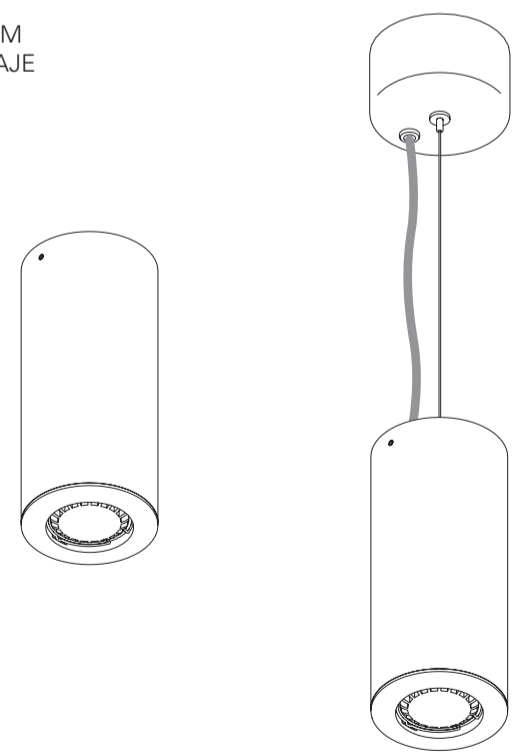
**INDELAGUE™**  
 HIGH TECH | LIGHTING SOLUTIONS



**KUIZ**

**EN** INSTALLATION INSTRUCTIONS  
**FR** INSTRUCTIONS D'INSTALLATION  
**DE** INSTALLATIONSANLEITUNG  
**PT** INSTRUÇÕES DE MONTAGEM  
**ES** INSTRUCCIONES DE MONTAJE

GU10



**KUIZ**

CE P 20 230V/50Hz

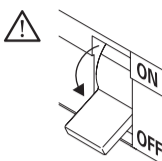
WWW.INDELAGUE.COM

**EN** We reserve the right to make changes on technical specifications, design and installation leaflet without prior notice. | **FR** Lire attentivement les conditions générales d'utilisations et de préoccupation environnementales avec les recyclage ci-joint. | **DE** Bitte lesen Sie de Allgemeinen Geschäftsbedingungen und Umweltbewusstsein über Recycling angeschlossen. | **PT** Ler atentamente as condições gerais de uso e preocupação ambiental com a reciclagem, em anexo. | **ES** Lea atentamente las condiciones generales de uso y preocupación ambiental con el reciclaje adjuntos.

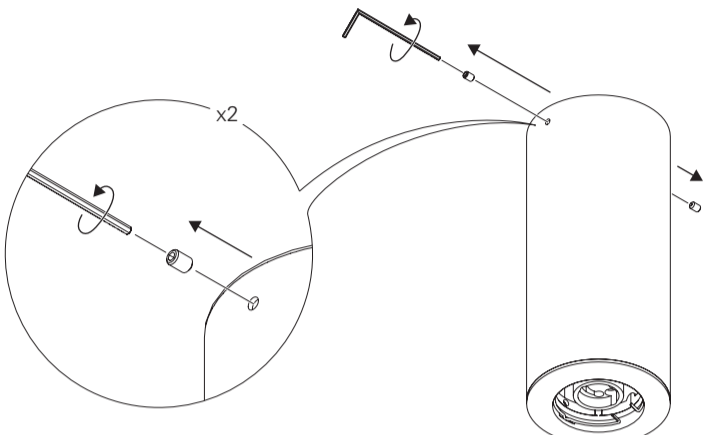
**EN** We reserve the right to make changes on technical specifications, design and installation leaflet without prior notice. | **FR** Sous réserve de modifications au niveau de la conception, des spécifications techniques et de la notice. | **DE** Änderungen von Entwurf, technischen Daten und Bedienungsanleitungen bleiben vorbehalten. | **PT** O fabricante reserva-se no direito de realizar modificações no desenho, especificações técnicas e folheto, sem aviso prévio. | **ES** El fabricante se reserva el derecho de realizar modificaciones en el diseño, las especificaciones técnicas y el folleto.

**KUIZ**

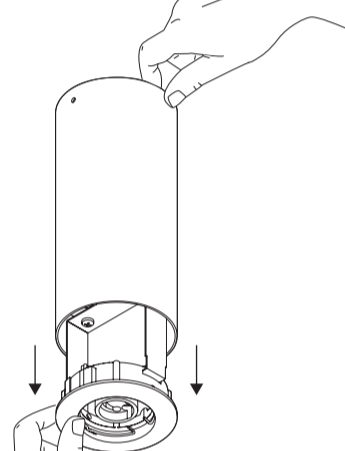
EN SURFACE MOUNTED VERSION  
 FR VERSION SAILLIE  
 DE AUFBAUVERSION  
 PT VERSÃO SALIENTE  
 ES VERSIÓN DE SUPERFICIE



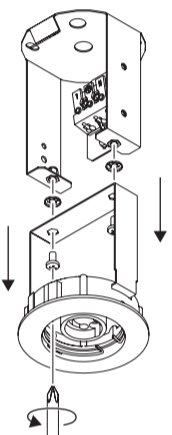
**1 - KUIZ**



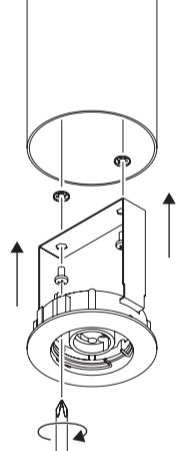
**2 - KUIZ**



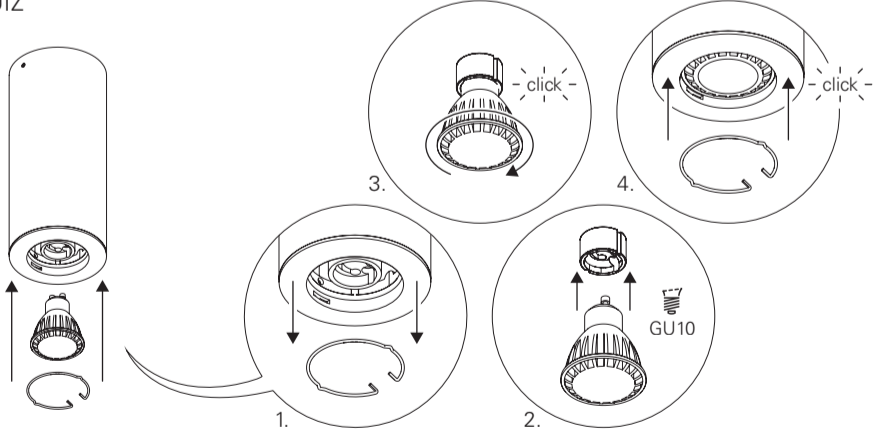
**3 - KUIZ**



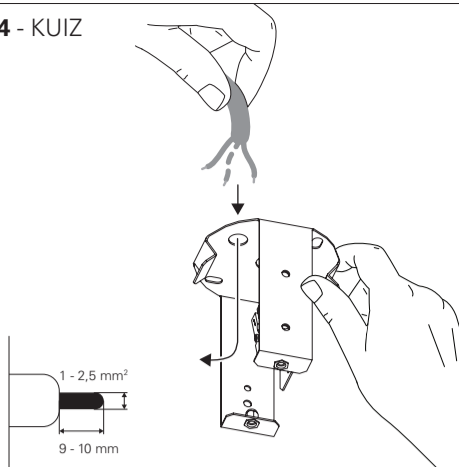
**8 - KUIZ**



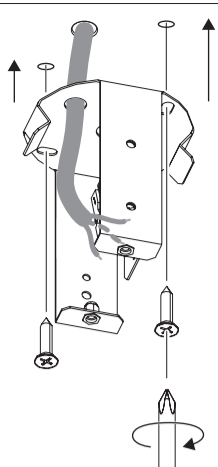
**9 - KUIZ**



**4 - KUIZ**



**5 - KUIZ**



**6 - KUIZ HF**

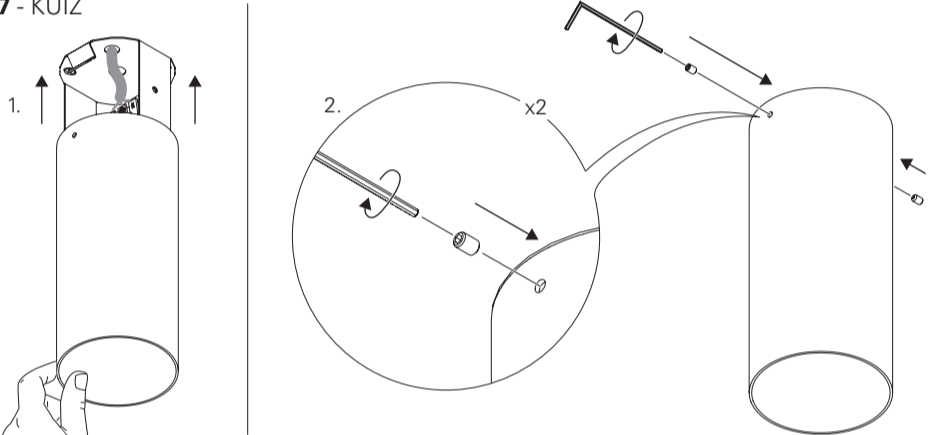
STANDARD POWER SUPPLY  
 CÂBLAGE STANDARD  
 STANDARD VERDRÄHTUNG  
 ALIMENTAÇÃO ELÉCTRICA STANDARD  
 ELECTRIFICACIÓN ESTÁNDAR



~220-240V 50/60HZ

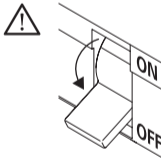
BLUE - N (NEUTRAL)  
 GREEN AND YELLOW - ⊕ (EARTH)  
 BROWN - L (LIVE)  
 BLEU - N (NEUTRE)  
 VERT ET JAUNE - ⊕ (TERRE)  
 MARRON - L (PHASE)  
 BLAU - N (NEUTRAL)  
 GRÜN UND GELB - ⊕ (ERDE)  
 BRAUN - L (PHASE)  
 AZUL - N (NEUTRO)  
 VERDE E AMARELO - ⊕ (TIERRA)  
 CASTANHO - L (FASE)  
 AZUL - N (NEUTRAL)  
 VERDE Y AMARILLO - ⊕ (TIERRA)  
 MARRÓN - L (FASE)

**7 - KUIZ**

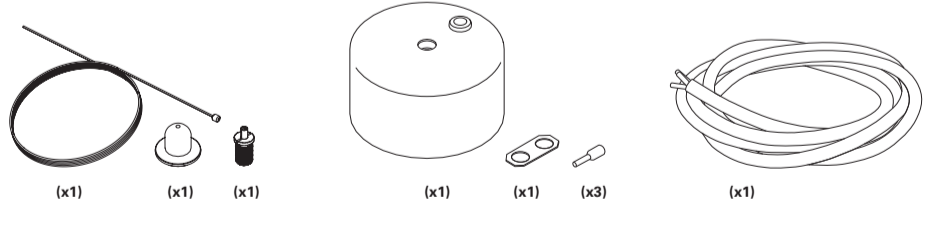


**KUIZ**

EN SUSPENDED VERSION  
 FR VERSION SUSPENDU  
 DE PENDELVERSION  
 PT VERSÃO SUSPENS  
 ES VERSIÓN SUSPENDIDO



SUSPENDED VERSION OPTION  
 OPTION VERSION SUSPENDU  
 OPTIONEN PENDELVERSION  
 OPÇÃO VERSÃO SUSPENS  
 OPCIÓN VERSIÓN SUSPENDIDO



**10 - KUIZ**

