



Normes: EN 60598-1, EN 60598-2-2



d1,0mE

DESCRIPTION DU PRODUIT

Domaines d'application:	Surfaces commerciales, bureaux, résidences, bâtiments publics, services de restaurants et hôtels, espaces d'art et culture.
Installation:	Encastré au plafond.
Distribution de la lumière:	Direct.
Source de lumière:	Lampe LED ou halogène (G53) ou CDM-R111 (GX8.5).
Appareillage:	Equipement électronique 220-240VAC-50/60Hz. Transformateur 12v inclus pour G53.
Materiel:	Caisson: Tôle d'acier.
Finition:	Poudre époxy.

KUUT A1 - (Code commande caisson 9006701000)

	LAMPE*		W	FAISCEAU ↙	AxBxC (mm)		Kg	CODE COM.
	LED 12V	G53	10/15	24/40	173x173x157	155x155	1,8	90067.U112.I
	HAL 12V	G53	45/60	24/45	173x173x157	155x155	1,8	90067.U100.I
	CDM-R111	GX8.5	35	10/40	173x173x157	155x155	1,8	90067.A135.A
		GX8.5	70	10/40	173x173x157	155x155	1,8	90067.A170.A

KUUT A2 - (Code commande caisson 9006702000)

	LAMPE*		W	FAISCEAU ↙	A1xB1xC (mm)		Kg	CODE COM.
	LED 12V	G53	10/15	24/40	312x173x157	295x155	2,2	90067.U112.I
	HAL 12V	G53	45/60	24/45	312x173x157	295x155	2,2	90067.U100.I
	CDM-R111	GX8.5	35	10/40	312x173x157	295x155	2,2	90067.A135.A
		GX8.5	70	10/40	312x173x157	295x155	2,2	9 0 0 6 7 . A 1 7 0 . A

KUUT A3 - (Code commande caisson 9006703000)



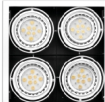
	LAMPE*		W	FAISCEAU ↙	A2xB2xC (mm)		Kg	CODE COM.
	LED 12V	G53	10/15	24/40	452x173x157	435x155	2,9	90067.U112.I
	HAL 12V	G53	45/60	24/45	452x173x157	435x155	2,9	90067.U100.I
	CDM-R111	GX8.5	35	10/40	452x173x157	435x155	2,9	90067.A135.A
		GX8.5	70	10/40	452x173x157	435x155	2,9	90067.A170.A

* Lampe non incluse. | ** Modifications seulement au niveau du cadre

Exemple code commande: 9006704000 (Code commande caisson) + (x4)90067.U112.I (CODE COM.) + W (COULEUR/FINITION)

Nous nous réservons le droit d'effectuer modifications techniques sans préavis. Les données électriques/optiques ont une tolérance de +/-10%.

KUUT A4 - (Code commande caisson 9006704000)

LAMPE*		W	FAISCEAU ↙	A3xB3xC (mm)		Kg	CODE COM.
 LED 12V	G53	10/15	24/40	320x320x157	303x303	3,5	90067.U112.I
HAL 12V	G53	45/60	24/45	320x320x157	303x303	3,5	90067.U100.I
CDM-R111	GX8.5	35	10/40	320x320x157	303x303	3,5	90067.A135.A
	GX8.5	70	10/40	320x320x157	303x303	3,5	90067.A170.A

Note:
 Pour commander le produit complet, demander le code commande caisson plus le code commande.
 Transformateur électronique de 35 - 105W (G53). Nous recommandons les lampes PHILIPS.

COULEUR / FINITION

Code	Description
W	Blanc (RAL 9016) **
B	Noir (RAL 9005) **
G	Gris (RAL 9006) **

OPTIONS

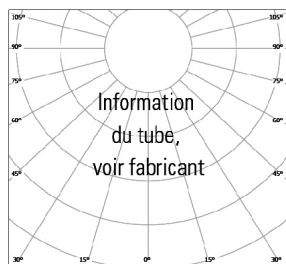
Code	Description
--	Lampes en option.

DETAILS

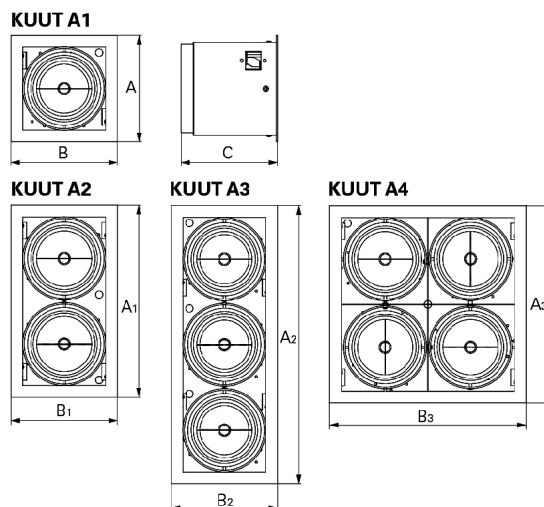


Détail du downlight

PHOTOMETRIE



DIMENSIONS



PRESCRIPTION:

Luminaire en tôle d'acier encastré avec module réglable pour un, deux, trois ou quatre cardans. Modules et lampes fournis séparément - comme Indelague KUUT.

Nous nous réservons le droit d'effectuer modifications techniques sans préavis.
 Les données électriques/optiques ont une tolérance de +/-10%.