



Normas: EN 60598-1, EN 60598-2-2



Ø1,0mE

DESCRIPCIÓN DEL PRODUCTO

reas de Aplicación: reas Comerciales y de Negocios, Edificios Públicos, Habitaciones, Oficinas, Servicios de Hostelería y Restaurantes, Espacios para el Arte y la Cultura.

Instalación: Empotrado de techo.

Distribución de la luz: Directo.

Fuente de luz: Lámpara LED o lámpara halógena (G53) o lámpara CDM-R111 (GX8.5).

Equipo: Reactancia electrónica, 220-240VAC-50/60Hz. Transformador 12V incluido para G53.

Materiales: Cuerpo: Chapa de acero.

Acabado: Pintado en epoxi-poliéster.

KUUT / T A1 - (Código del cuerpo 9012201000)

	L MP*		W	NGULO ↙	AxBxC (mm)		Kg	CÓDIGO
	LED 12V	G53	10/15	24/40	151x150x158	153x152	1,8	90067.U112.I
	HAL 12V	G53	45/60	24/45	151x150x158	153x152	1,8	90067.U100.I
	CDM-R111	GX8.5	35	10/40	151x150x158	153x152	1,8	90067.A135.A
		GX8.5	70	10/40	151x150x158	153x152	1,8	90067.A170.A

KUUT / T A2 - (Código del cuerpo 9012202000)

	L MP*		W	NGULO ↙	A1xB1xC (mm)		Kg	CÓDIGO
	LED 12V	G53	10/15	24/40	290x150x158	292x152	2,2	90067.U112.I
	HAL 12V	G53	45/60	24/45	290x150x158	292x152	2,2	90067.U100.I
	CDM-R111	GX8.5	35	10/40	290x150x158	292x152	2,2	90067.A135.A
		GX8.5	70	10/40	290x150x158	292x152	2,2	90067.A170.A

KUUT / T A3 - (Código del cuerpo 9012203000)





	L MP*		W	NGULO ↙	A2xB2xC (mm)		Kg	CÓDIGO
	LED 12V	G53	10/15	24/40	430x150x158	432x152	2,9	90067.U112.I
	HAL 12V	G53	45/60	24/45	430x150x158	432x152	2,9	90067.U100.I
	CDM-R111	GX8.5	35	10/40	430x150x158	432x152	2,9	90067.A135.A
		GX8.5	70	10/40	430x150x158	432x152	2,9	90067.A170.A

* Lámpara no incluida.

Ejemplo código de pedido: 9012204000 (CÓDIGO DEL CUERPO) + (x4)90067.U112.I (CÓDIGO) + W (COLOR/ACABADO)

La empresa se reserva el derecho de hacer cambios técnicos sin previo aviso. Los datos eléctricos/ópticos están sujetos a una tolerancia de +/-10%.

KUUT / T A4 - (Código del cuerpo 9012204000)

L MP.*		W	NGULO ↙	A3xB3xC (mm)		Kg	CÓDIGO
 LED 12V	G53	10/15	24/40	298x298x158	300x300	3,5	90067.U112.I
 HAL 12V	G53	45/60	24/45	298x298x158	300x300	3,5	90067.U100.I
CDM-R111	GX8.5	35	10/40	298x298x158	300x300	3,5	90067.A135.A
	GX8.5	70	10/40	298x298x158	300x300	3,5	90067.A170.A

Nota:
Para pedir el producto completo debe indicar el código del cuerpo, más los códigos de los módulos a utilizar según las lámparas seleccionadas.
Transformador electrónico 35 - 105W (G53). Recomendamos lámparas PHILIPS.

COLOR / ACABADO

Código	Descripción
W	Blanco (RAL 9016) **
B	Negro (RAL 9005) **
G	Gris (RAL 9006) **

OPCIONES

Código	Descripción
--	Opción de lámparas.

DETALLES

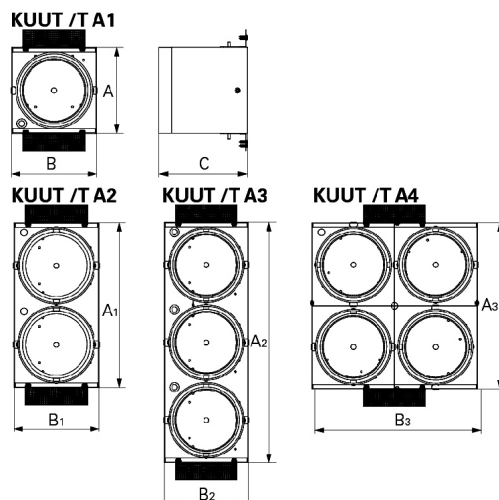


Detalle del downlight

FOTOMETRÍA



DIMENSIONES



DESCRIPCIÓN:

Luminaria de empotrar en chapa de acero sin marco. Opción de aros orientables simples, dobles, triples o cuádruples. Pedir lámparas por separado - como Indelague KUUT/T.

La empresa se reserva el derecho de hacer cambios técnicos sin previo aviso.
Los datos eléctricos/ópticos están sujetos a una tolerancia de +/-10%.