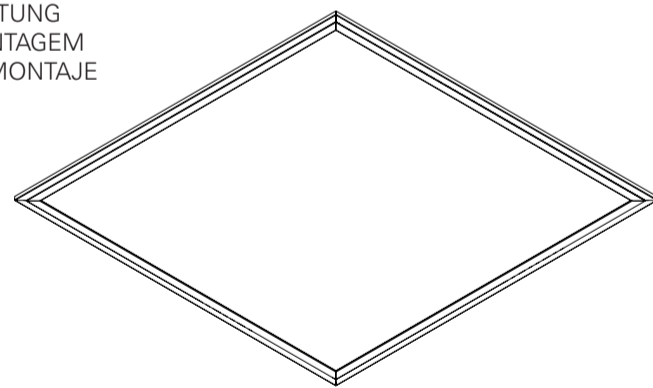


LNE IP LED

EN INSTALLATION INSTRUCTIONS
 FR INSTRUCTIONS D'INSTALLATION
 DE INSTALLATIONSANLEITUNG
 PT INSTRUÇÕES DE MONTAGEM
 ES INSTRUCCIONES DE MONTAJE



LNE IP LED



EN Warning: The light source contained in the luminaire should be replaced only by the manufacturer. Do not use this equipment in areas containing chemical agents: acids, solvents, paints, silicones, coatings, etc.

FR Advertissement: La source de lumière contenue dans la luminaire doit être remplacée par le fabricant. En cas d'anomalie détectée, contactez le fabricant. Ne pas utiliser l'équipement dans les zones qui contiennent des agents chimiques: acides, solvants, peintures, silicones, vernis, etc.

DE Warnung: Die in der Leuchte enthalten Lichtquelle sollte nur vom Hersteller ersetzt werden. Verwenden Sie dieses Gerät nicht in Bereichen mit chemischen Mitteln: Säuren, Lösungsmittel, Farben, Silikone, Beschichtungen etc.

PT Atenção: A fonte de luz contida na luminária deve ser substituída unicamente pelo fabricante. Qualquer anomalia detectada contactar o fabricante. Não utilizar o equipamento em zonas que contenham agentes químicos: ácidos, solventes, tintas, silicones, vernizes, etc.

ES Atención: La fuente de luz contenida en la luminaria debe ser sustituida únicamente por el fabricante. Cualquier anomalía detectada contactar con el fabricante. No utilizar la luminaria en zonas que contengan agentes químicos: ácidos, disolventes, pinturas, siliconas, barnices, etc."

EN Caution, risk of electric shock.
FR Attention, risque de choc électrique.
DE Achtung, Gefahr eines Stromschlags.
PT Cuidado, risco de choque elétrico.
ES Precaución, riesgo de descarga eléctrica.

EN Luminaire can not be covered with thermal insulation.
FR Luminaires ne pouvant pas être recouverts de matériaux isolant thermique.
DE Leuchte die nicht mit thermisch isolierenden Material bedeckt sein kann.
PT Luminária que não pode ser coberta com material isolante térmico.
ES La luminaria no puede ser cubierta con material aislante térmico.

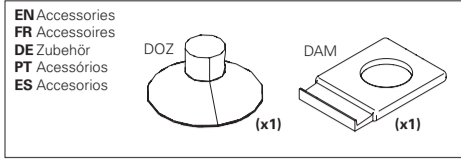
EN If glass or diffuser break or crack, please replace it.
FR En cas de casse ou fissurement, remplacez le verre ou diffuseur.
DE Bei Bruch oder Riss, Glas oder Diffuser ersetzen.
PT Em caso de quebra ou fissura, substituir o vidro ou difusor.
ES En caso de rotura o fisura, sustituir el vidrio o difusor.

EN Read carefully the general terms and conditions of use and environmental concern with recycling attached. | **FR** Lire attentivement les conditions générales d'utilisations et de préoccupation environnementales avec les recyclage ci-joint. | **DE** Bitte lesen Sie die Allgemeinen Geschäftsbedingungen und Umweltbewusstsein über Recycling angeschlossen. | **PT** Ler atentamente as condições gerais de uso e preocupação ambiental com a reciclagem, em anexo. | **ES** Lea atentamente las condiciones generales de uso y preocupación ambiental con el reciclaje adjuntos.

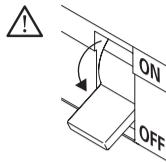
EN We reserve the right to make changes on technical specifications, design and installation leaflet without prior notice. | **FR** Sous réserve de modifications au niveau de la conception, des spécifications techniques et de la notice. | **DE** Änderungen von Entwurf, technischen Daten und Bedienungsanleitungen bleiben vorbehalten. | **PT** O fabricante reserva-se no direito de realizar modificações no desenho, especificações técnicas e folheto, sem aviso prévio. | **ES** El fabricante se reserva el derecho de realizar modificaciones en el diseño, las especificaciones técnicas y el folleto.

LNE IP LED

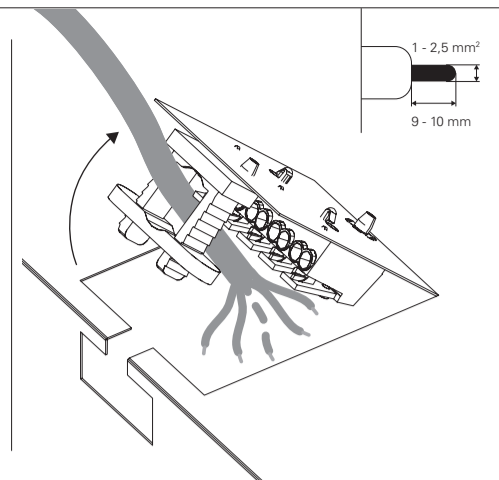
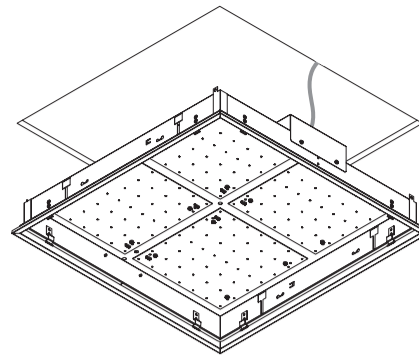
EN DIFFUSER VERSION
FR VERSION AVEC DIFUSEUR
DE VERSION DIFFUSER
PT VERSÃO COM DIFUSOR
ES VERSIÓN CON DIFUSOR



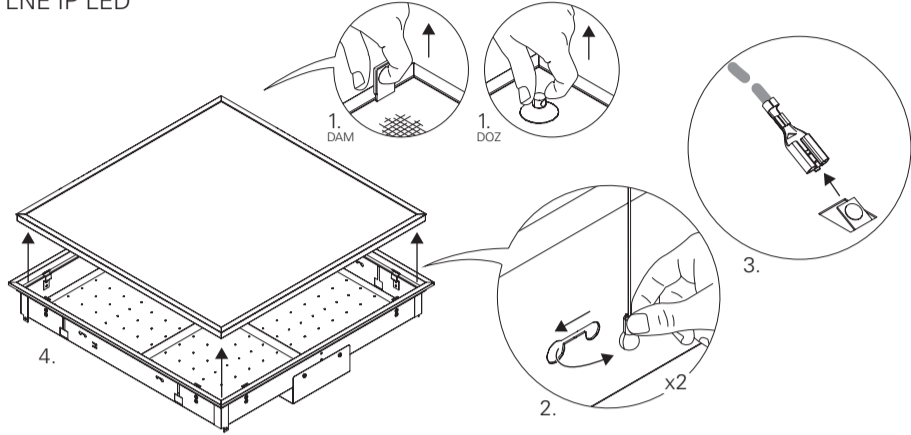
(mm)	
597x597x118	580x580
897x297x118	880x280
1197x297x118	1180x280
1497x297x118	1480x280



3 - LNE IP LED

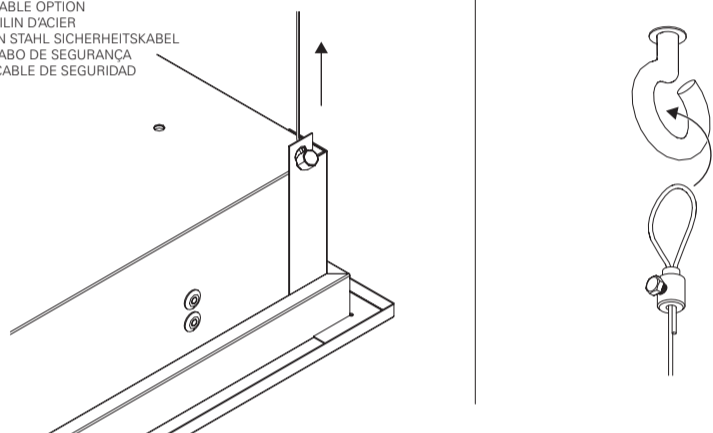


1 - LNE IP LED



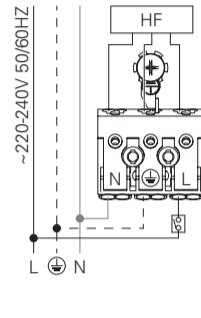
2 - LNE IP LED

SAFETY CABLE OPTION
OPTION FILIN D'ACIER
OPTIONEN STAHL SICHERHEITSKABEL
OPÇÃO CABO DE SEGURANÇA
OPCIÓN CABLE DE SEGURIDAD



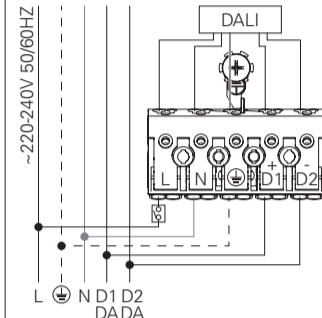
4 - LNE IP LED HF

STANDARD POWER SUPPLY
CÂBLAGE STRANDARD
STANDARD VERDRAHTUNG
ALIMENTAÇÃO ELÉCTRICA STANDARD
ELECTRIFICACIÓN ESTÁNDAR



DALI

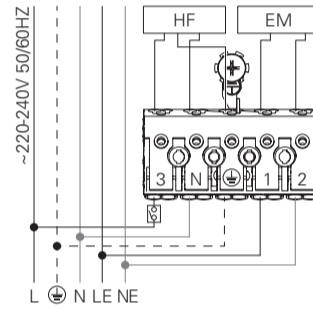
DIMMABLE POWER SUPPLY
CÂBLAGE AVEC GRADATION
DIMMBARE VERDRAHTUNG
ALIMENTAÇÃO ELÉCTRICA COM REGULAÇÃO
ELECTRIFICACIÓN CON REGULACIÓN



BLUE - N (NEUTRAL)
GREEN AND YELLOW - (EARTH)
BROWN - L (LIVE)
GREY - D1+
BLACK - D2-
BLEU - N (NEUTRE)
VERT ET JAUNE - (TERRE)
MARRON - L (PHASE)
GRIS - D1+
NOIR - D2-
BLAU - N (NEUTRAL)
GRÜN UND GELB - (ERDE)
BRAUN - L (PHASE)
GRAU - D1+
SCHWARZ - D2-
AZUL - N (NEUTRO)
VERDE E AMARELO - (TERRA)
CASTANHO - L (FASE)
CINZA - D1+
PRETO - D2-
AZUL - N (NEUTRAL)
VERDE Y AMARILLO - (TIERRA)
MARRÓN - L (FASE)
GRIS - D1+
NEGRO - D2-

4 - LNE IP LED HF + EM

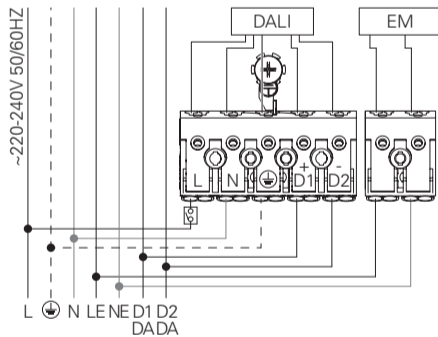
POWER SUPPLY HF WITH EMERGENCY KIT
CÂBLAGE HF AVEC UNITÉ DE SECOURS
VERDRAHTUNG FÜR HF MIT NOTLICHT-EINSAZ
ALIMENTAÇÃO ELÉCTRICA HF COM KIT EMERGÊNCIA
ELECTRIFICACIÓN HF CON KIT DE EMERGENCIA



BLUE - N (NEUTRAL)
GREEN AND YELLOW - (EARTH)
BROWN - L (LIVE)
GREY - LE (EMERGENCY LIVE)
BLACK - NE (EMERGENCY NEUTRAL)
BLEU - N (NEUTRE)
VERT ET JAUNE - (TERRE)
MARRON - L (PHASE)
GRIS - LE (UNI. SECOURS PHASE)
NOIR - NE (UNI. SECOURS NEUTRE)
BLAU - N (NEUTRAL)
GRÜN UND GELB - (ERDE)
BRAUN - L (PHASE)
GRAU - LE (NOTLICHT PHASE)
SCHWARZ - NE (NOTLICHT NEUTRAL)
AZUL - N (NEUTRO)
VERDE E AMARELO - (TERRA)
CASTANHO - L (FASE)
CINZA - LE (EMERGÊNCIA FASE)
PRETO - NE (EMERGÊNCIA NEUTRO)
AZUL - N (NEUTRAL)
VERDE Y AMARILLO - (TIERRA)
MARRÓN - L (FASE)
GRIS - LE (EMERGENCIA FASE)
NEGRO - NE (EMERGENCIA NEUTRAL)

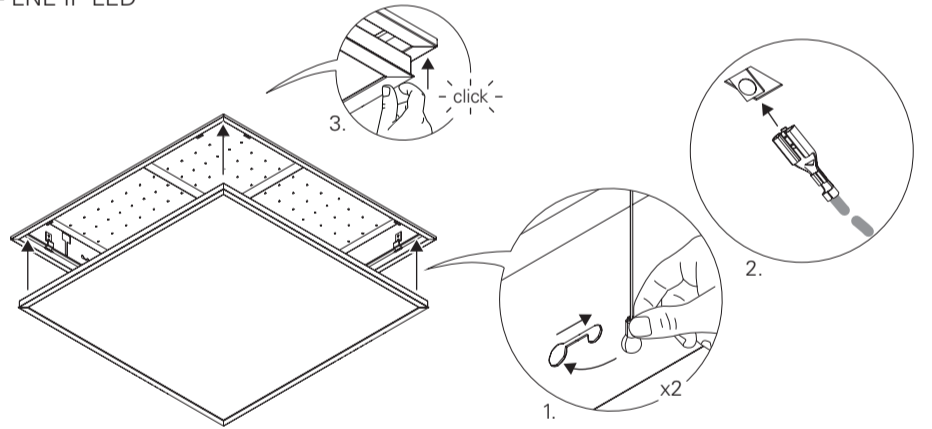
4 - LNE IP LED DALI + EM

DIMMABLE POWER SUPPLY AND EMERGENCY KIT
CÂBLAGE AVEC GRADATION ET UNITÉ DE SECOURS
STROMVERSORGUNG FÜR DIMMBARE LEUCHTE ODER MIT NOTLICHT-EINSAZ
ALIMENTAÇÃO ELÉCTRICA COM REGULAÇÃO E KIT EMERGÊNCIA
ELECTRIFICACIÓN CON REGULACIÓN Y KIT DE EMERGENCIA

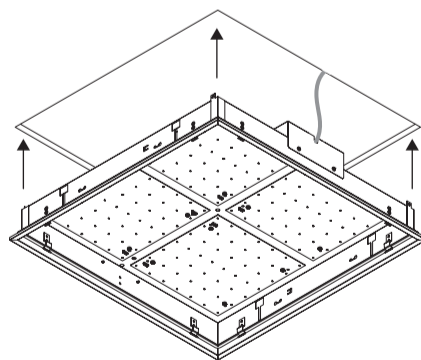
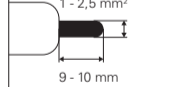
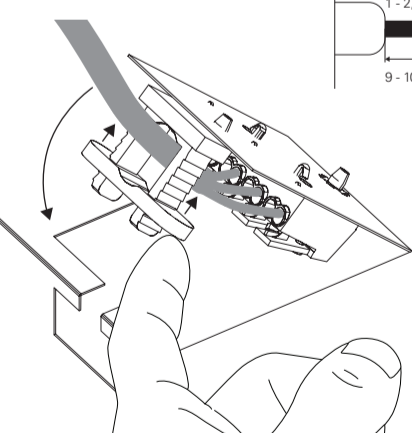


BLUE - N (NEUTRAL)
GREEN AND YELLOW - (EARTH)
BROWN - L (LIVE)
GREY - D1+
BLACK - D2-
BLUE - NE (EMERGENCY NEUTRAL)
BROWN - LE (EMERGENCY LIVE)
BLEU - N (NEUTRE)
VERT ET JAUNE - (TERRE)
MARRON - L (PHASE)
GRIS - D1+
NOIR - D2-
BLEU - NE (UNI. SECOURS NEUTRE)
MARRON - LE (UNI. SECOURS PHASE)
BLAU - N (NEUTRAL)
GRÜN UND GELB - (ERDE)
BRAUN - L (PHASE)
GRAU - D1+
SCHWARZ - D2-
BLAU - NE (NOTLICHT NEUTRAL)
BRAUN - LE (NOTLICHT PHASE)
AZUL - N (NEUTRO)
VERDE E AMARELO - (TERRA)
CASTANHO - L (FASE)
CINZA - D1+
PRETO - D2-
AZUL - NE (EMERGÊNCIA NEUTRO)
CASTANHO - LE (EMERGÊNCIA FASE)
AZUL - N (NEUTRAL)
VERDE Y AMARILLO - (TIERRA)
MARRÓN - L (FASE)
GRIS - D1+
NEGRO - D2-
AZUL - NE (EMERGENCIA NEUTRAL)
MARRÓN - LE (EMERGENCIA FASE)

7 - LNE IP LED



5 - LNE IP LED



6 - LNE IP LED

