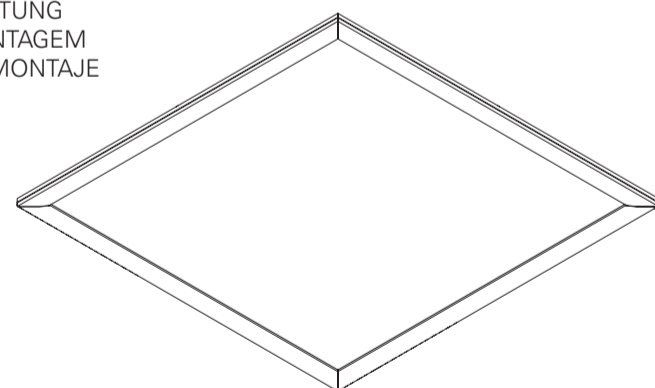


## LNE LED

**EN** INSTALLATION INSTRUCTIONS  
**FR** INSTRUCTIONS D'INSTALLATION  
**DE** INSTALLATIONSANLEITUNG  
**PT** INSTRUÇÕES DE MONTAGEM  
**ES** INSTRUCCIONES DE MONTAJE



### LNE LED



**EN Warning:** The light source contained in the luminaire should be replaced only by the manufacturer. Do not use this equipment in areas containing chemical agents: acids, solvents, paints, silicones, coatings, etc.  
**FR Advertissement:** La source de lumière contenue dans la luminaires doit être remplacée par le fabricant. En cas d'anomalie détectée, contactez le fabricant. Ne pas utiliser l'équipement dans les zones qui contiennent des agents chimiques: acides, solvants, peintures, silicones, vernis, etc.  
**DE Warnung:** Die in der Leuchte enthalten Lichtquelle sollte nur vom Hersteller ersetzt werden. Verwenden Sie dieses Gerät nicht in Bereichen mit chemischen Mitteln: Säuren, Lösungsmittel, Farben, Silikone, Beschichtungen etc.  
**PT Atenção:** A fonte de luz contida na luminária deve ser substituída unicamente pelo fabricante. Qualquer anomalia detectada contactar o fabricante. Não utilizar o equipamento em zonas que contenham agentes químicos: ácidos, solventes, tintas, silicones, vernizes, etc.  
**ES Atención:** La fuente de luz contenida en la luminaria debe ser substituída únicamente por el fabricante. Cualquier anomalía detectada contactar con el fabricante. No utilizar la luminaria en zonas que contengan agentes químicos: ácidos, disolventes, pinturas, siliconas, barnices, etc."

**EN** Caution, risk of electric shock.  
**FR** Attention, risque de choc électrique.  
**DE** Achtung, Gefahr eines Stromschlags.  
**PT** Cuidado, risco de choque elétrico.  
**ES** Precaución, riesgo de descarga eléctrica.

**EN** Luminaire can not be covered with thermal insulation.  
**FR** Luminaires ne pouvant pas être recouverts de matériaux isolant thermique.  
**DE** Leuchte die nicht mit thermisch isolierenden Material bedeckt sein kann.  
**PT** Luminária que não pode ser coberta com material isolante térmico.  
**ES** La luminaria no puede ser cubierta con material aislante térmico.

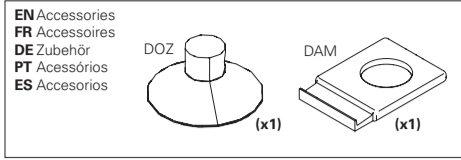
**EN** If glass or diffuser break or crack, please replace it.  
**FR** En cas de casse ou fissuration, remplacez le verre ou diffuseur.  
**DE** Bei Bruch oder Riss, Glas oder Diffuser ersetzen.  
**PT** Em caso de quebra ou fissura, substituir o vidro ou difusor.  
**ES** En caso de rotura o fisura, sustituir el vidrio o difusor.

**EN** Read carefully the general terms and conditions of use and environmental concern with recycling attached. | **FR** Lire attentivement les conditions générales d'utilisations et de préoccupation environnementales avec les recyclage ci-joint. | **DE** Bitte lesen Sie die Allgemeinen Geschäftsbedingungen und Umweltbewusstsein über Recycling angeschlossen. | **PT** Ler atentamente as condições gerais de uso e preocupação ambiental com a reciclagem, em anexo. | **ES** Lea atentamente las condiciones generales de uso y preocupación ambiental con el reciclaje adjuntos.

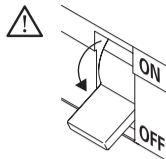
**EN** We reserve the right to make changes on technical specifications, design and installation leaflet without prior notice. | **FR** Sous réserve de modifications au niveau de la conception, des spécifications techniques et de la notice. | **DE** Änderungen von Entwurf, technischen Daten und Bedienungsanleitungen bleiben vorbehalten. | **PT** O fabricante reserva-se no direito de realizar modificações no desenho, especificações técnicas e folheto, sem aviso prévio. | **ES** El fabricante se reserva el derecho de realizar modificaciones en el diseño, las especificaciones técnicas y el folleto.

# LNE LED

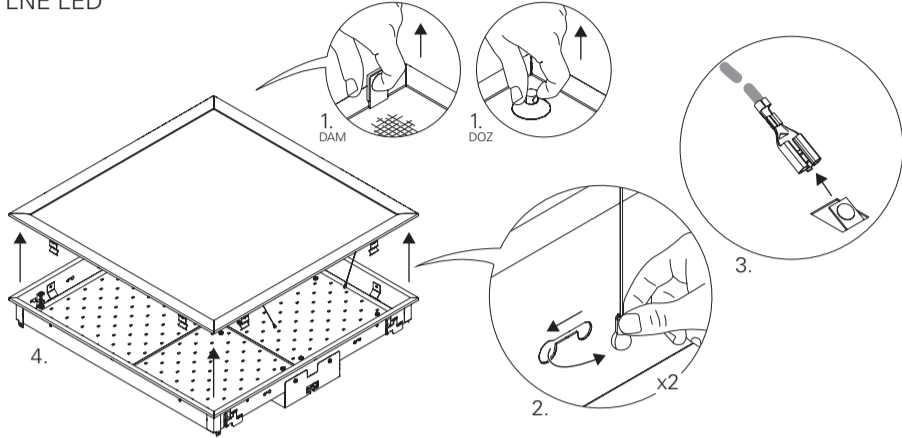
EN DIFFUSER VERSION  
FR VERSION AVEC DIFFUSEUR  
DE VERSION DIFFUSER  
PT VERSÃO COM DIFUSOR  
ES VERSIÓN CON DIFUSOR



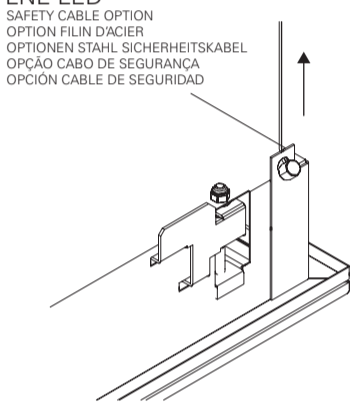
(mm)	
597x597x102	578x578
897x297x102	878x278
1197x297x102	1178x278
1497x297x102	1478x278



## 1 - LNE LED

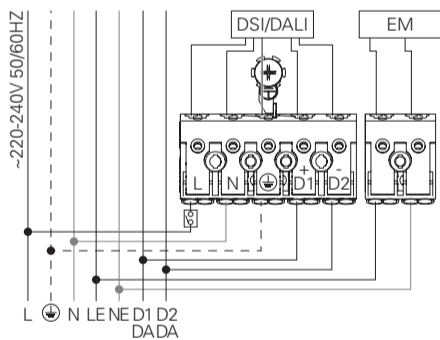


## 2 - LNE LED



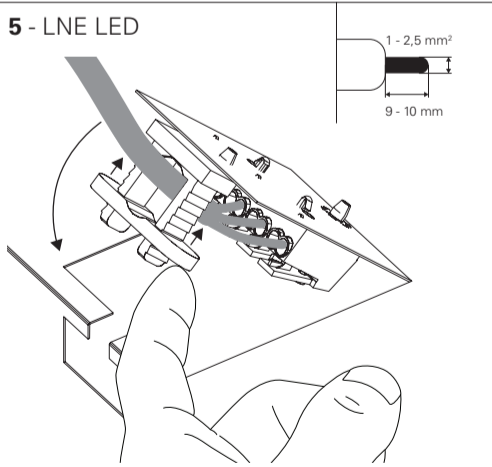
## 4 - LNE LED DSI/DALI + EM

DIMMABLE POWER SUPPLY AND EMERGENCY KIT  
CÂBLAGE AVEC GRADATION ET UNITÉ DE SECOURS  
STROMVERSORGUNG FÜR DIMMBARE LEUCHTE ODER MIT NOTLICHT-EINSATZ  
ALIMENTAÇÃO ELÉCTRICA COM REGULAÇÃO E KIT EMERGENCIA  
ELECTRIFICACIÓN CON REGULACIÓN Y KIT DE EMERGENCIA

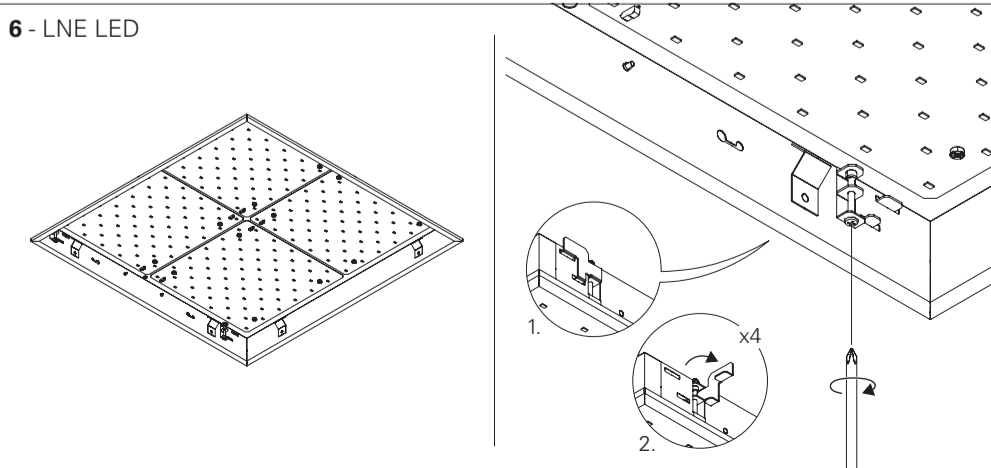


BLUE - N (NEUTRAL) GREEN AND YELLOW - (EARTH) BROWN - L (LIVE) GREY - D1+ BLACK - D2- BLUE - NE (EMERGENCY NEUTRAL) BROWN - LE (EMERGENCY LIVE)	AZUL - N (NEUTRO) VERDE E AMARELO - (TERRA) CASTANHO - L (FASE) CINZA - D1+ PRETO - D2- AZUL - NE (EMERGENCIA NEUTRO) CASTANHO - LE (EMERGENCIA FASE)
BLEU - N (NEUTRE) VERT ET JAUNE - (TERRE) MARRON - L (PHASE) GRIS - D1+ NOIR - D2- BLEU - NE (UNI. SECOURS NEUTRE) MARRON - LE (UNI. SECOURS PHASE)	AZUL - N (NEUTRAL) VERDE Y AMARILLO - (TIERRA) MARRÓN - L (FASE) GRIS - D1+ NEGRO - D2- AZUL - NE (EMERGENCIA NEUTRAL) MARRÓN - LE (EMERGENCIA FASE)
BLAU - N (NEUTRAL) GRÜN UND GELB - (ERDE) BRAUN - L (PHASE) GRAU - D1+ SCHWARZ - D2- BLAU - NE (NOTLICHT NEUTRAL) BRAUN - LE (NOTLICHT PHASE)	

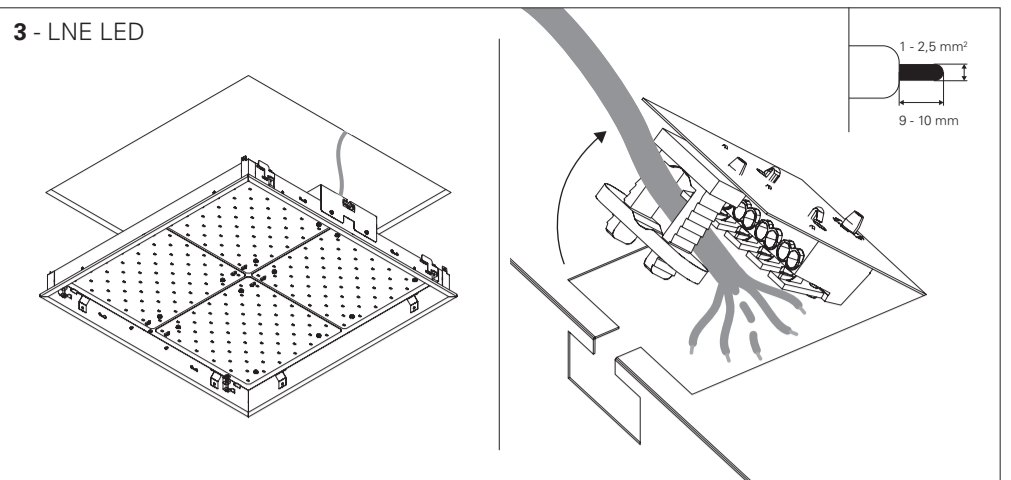
## 5 - LNE LED



## 6 - LNE LED

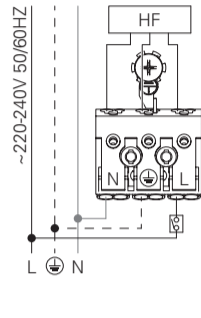


## 3 - LNE LED



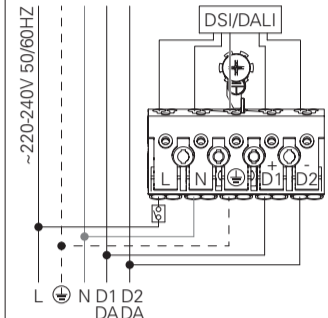
## 4 - LNE LED HF

STANDARD POWER SUPPLY  
CÂBLAGE STANDARD  
STANDARD VERDRAHTUNG  
ALIMENTAÇÃO ELÉCTRICA STANDARD  
ELECTRIFICACIÓN ESTÁNDAR



## DSI/DALI

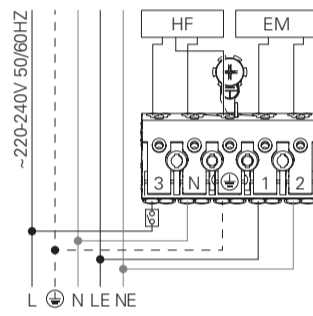
DIMMABLE POWER SUPPLY  
CÂBLAGE AVEC GRADATION  
DIMMBARE VERDRAHTUNG  
ALIMENTAÇÃO ELÉCTRICA COM REGULAÇÃO  
ELECTRIFICACIÓN CON REGULACIÓN



BLUE - N (NEUTRAL) GREEN AND YELLOW - (EARTH) BROWN - L (LIVE) GREY - D1+ BLACK - D2- BLEU - N (NEUTRE) VERT ET JAUNE - (TERRE) MARRON - L (PHASE) GRIS - D1+ NOIR - D2- BLAU - N (NEUTRAL) GRÜN UND GELB - (ERDE) BRAUN - L (PHASE) GRAU - D1+ SCHWARZ - D2- AZUL - N (NEUTRO) VERDE E AMARELO - (TERRA) CASTANHO - L (FASE) CINZA - D1+ PRETO - D2- AZUL - N (NEUTRAL) VERDE Y AMARILLO - (TIERRA) MARRÓN - L (FASE) GRIS - D1+ NEGRO - D2-
---

## 4 - LNE LED HF + EM

POWER SUPPLY HF WITH EMERGENCY KIT  
CÂBLAGE HF AVEC UNITÉ DE SECOURS  
VERDRAHTUNG FÜR HF MIT NOTLICHT-EINSATZ  
ALIMENTAÇÃO ELÉCTRICA HF COM KIT EMERGENCIA  
ELECTRIFICACIÓN HF COM KIT DE EMERGENCIA



BLUE - N (NEUTRAL) GREEN AND YELLOW - (EARTH) BROWN - L (LIVE) GREY - LE (EMERGENCY LIVE) BLACK - NE (EMERGENCY NEUTRAL) BLEU - N (NEUTRE) VERT ET JAUNE - (TERRE) MARRON - L (PHASE) GRIS - LE (UNI. SECOURS PHASE) NOIR - NE (UNI. SECOURS NEUTRE) BLAU - N (NEUTRAL) GRÜN UND GELB - (ERDE) BRAUN - L (PHASE) GRAU - LE (NOTLICHT PHASE) SCHWARZ - NE (NOTLICHT NEUTRAL) AZUL - N (NEUTRO) VERDE E AMARELO - (TERRA) CASTANHO - L (FASE) CINZA - LE (EMERGENCIA FASE) PRETO - NE (EMERGENCIA NEUTRO) AZUL - N (NEUTRAL) VERDE Y AMARILLO - (TIERRA) MARRÓN - L (FASE) GRIS - LE (EMERGENCIA FASE) NEGRO - NE (EMERGENCIA NEUTRAL)
--

## 7 - LNE LED

