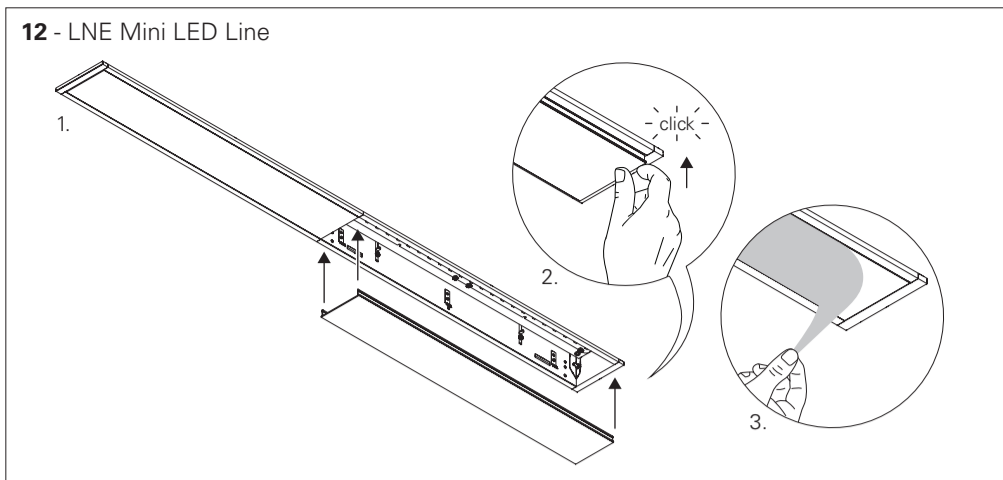


12 - LNE Mini LED Line

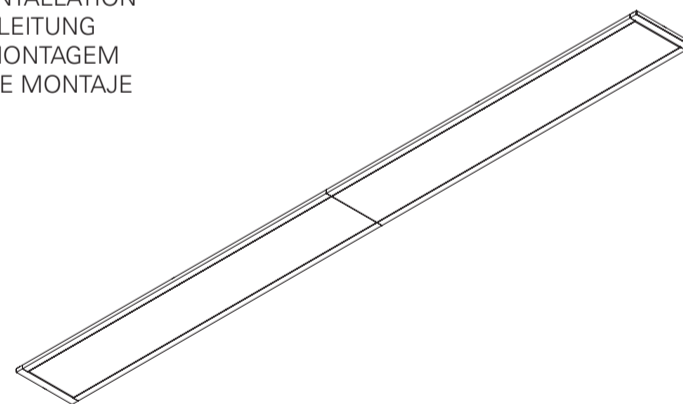


INDELAGUE™
HIGH TECH | LIGHTING SOLUTIONS



LNE Mini LED Line

EN INSTALLATION INSTRUCTIONS
FR INSTRUCTIONS D'INSTALLATION
DE INSTALLATIONSANLEITUNG
PT INSTRUÇÕES DE MONTAGEM
ES INSTRUCCIONES DE MONTAJE



LNE Mini LED Line



EN **Warning:** The light source contained in the luminaire should be replaced only by the manufacturer. Do not use this equipment in areas containing chemical agents: acids, solvents, paints, silicones, coatings, etc.
FR **Advertissement:** La source de lumière contenue dans la luminaria doit être remplacée par le fabricant. Ne pas utiliser l'équipement dans les zones qui contiennent des agents chimiques: acides, solvants, peintures, silicones, vernis, etc.
DE **Warnung:** Die in der Leuchte enthalten Lichtquelle sollte nur vom Hersteller ersetzt werden. Verwenden Sie dieses Gerät nicht in Bereichen mit chemischen Mitteln: Säuren, Lösungsmittel, Farben, Silikone, Beschichtungen etc.
PT **Atenção:** A fonte de luz contida na luminária deve ser substituída unicamente pelo fabricante. Qualquer anomalia detectada contactar o fabricante. Não utilizar o equipamento em zonas que contenham agentes químicos: ácidos, solventes, tintas, silicones, vernizes, etc.
ES **Atención:** La fuente de luz contenida en la luminaria debe ser substituída únicamente por el fabricante. Cualquier anomalía detectada contactar con el fabricante. No utilizar la luminaria en zonas que contengan agentes químicos: ácidos, disolventes, pinturas, siliconas, barnices, etc."

EN **Caution,** risk of electric shock.
FR **Attention,** risque de choc électrique.
DE **Achtung,** Gefahr eines Stromschlags.
PT **Cuidado,** risco de choque elétrico.
ES **Precaución,** riesgo de descarga eléctrica.

EN Luminaire can not be covered with thermal insulation.
FR **Luminaires** ne pouvant pas être recouverts de matériaux isolant thermique.
DE **Leuchte** die nicht mit thermisch isolierenden Material bedeckt sein kann.
PT **Luminária** que não pode ser coberta com material isolante térmico.
ES **La luminaria** no puede ser cubierta con material aislante térmico.

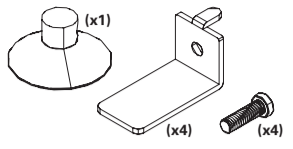
EN If glass or diffuser break or crack, please replace it.
FR **En cas de casse** ou fissurement, remplacez le verre ou diffuseur.
DE **Bei Bruch** oder Riss, Glas oder Diffuser ersetzen.
PT **Em caso de quebra** ou fissura, substituir o vidro ou difusor.
ES **En caso de rotura** o fisura, sustituir el vidrio o difusor.

EN Read carefully the general terms and conditions of use and environmental concern with recycling attached. | **FR** Lire attentivement les conditions générales d'utilisations et de préoccupation environnementales avec les recyclage ci-joint. | **DE** Bitte lesen Sie de Allgemeinen Geschäftsbedingungen und Umweltbewusstsein über Recycling angeschlossen. | **PT** Ler atentamente as condições gerais uso e preocupação ambiental com a reciclagem em anexo. | **ES** Lea atentamente las condiciones generales de uso y preocupación ambiental con el reciclaje adjuntos.

EN We reserve the right to make changes on technical specifications, design and installation leaflet without prior notice. | **FR** Sous réserve de modifications au niveau de la conception, des spécifications techniques et de la notice. | **DE** Änderungen von Entwurf, technischen Daten und Bedienungsanleitungen bleiben vorbehalten. | **PT** O fabricante reserva-se no direito de realizar modificações no desenho, especificações técnicas e folheto, sem aviso prévio. | **ES** El fabricante se reserva el derecho de realizar modificaciones en el diseño, las especificaciones técnicas y el folleto.

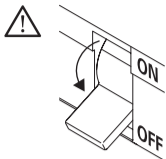
LNE Mini LED Line

EN Accessoires
FR Accessoires
DE Zubehör
PT Acessórios
ES Accesorios

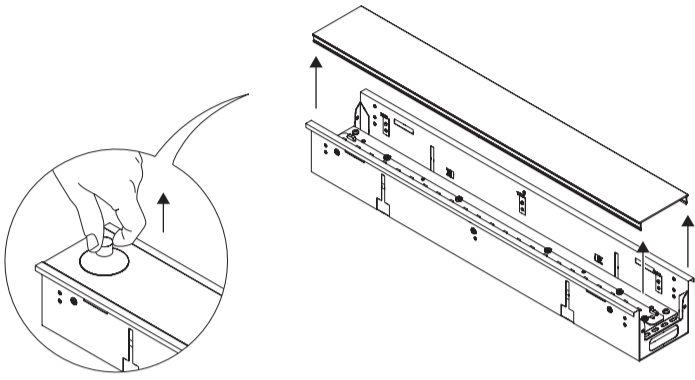


EN 11W version to be installed only as end part of the line.
FR Version 11W disponible qu'en fin de ligne.
DE 11W Version nur als Endmodul verfügbar.
PT A versão de 11W, está disponível apenas para montagem de fim de linha.
ES La versión de 11W sólo disponible en fin de línea

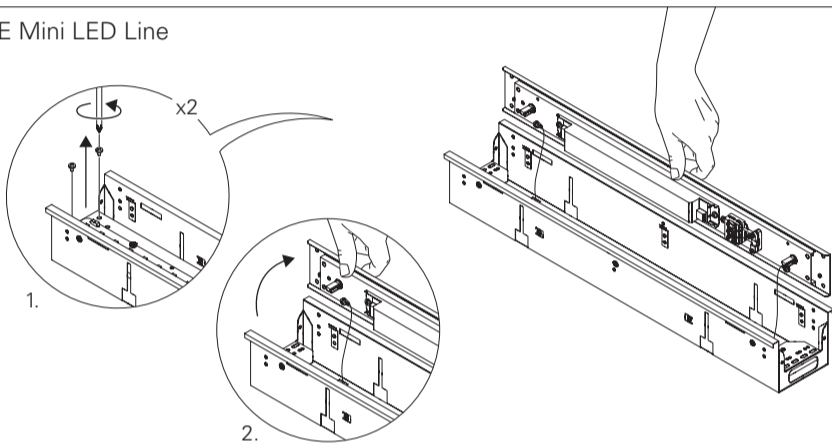
(mm)
565x105x78 565x93
1130x105x78 1130x93
1415x105x78 1415x93



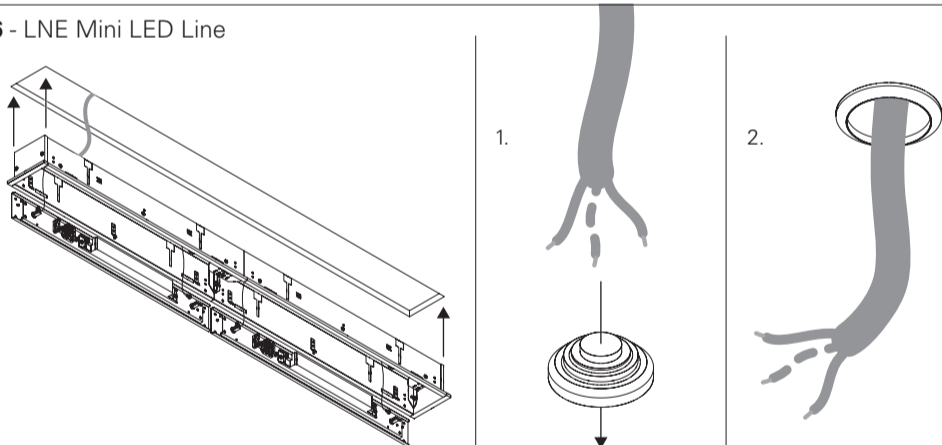
1 - LNE Mini LED Line



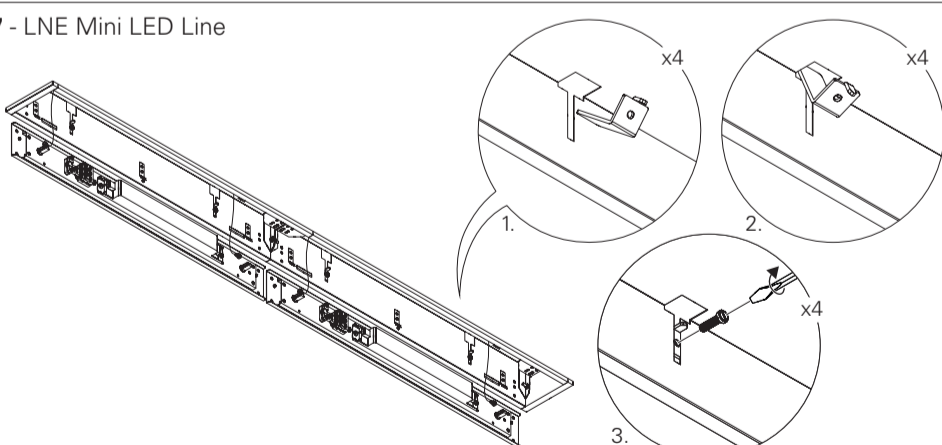
2 - LNE Mini LED Line



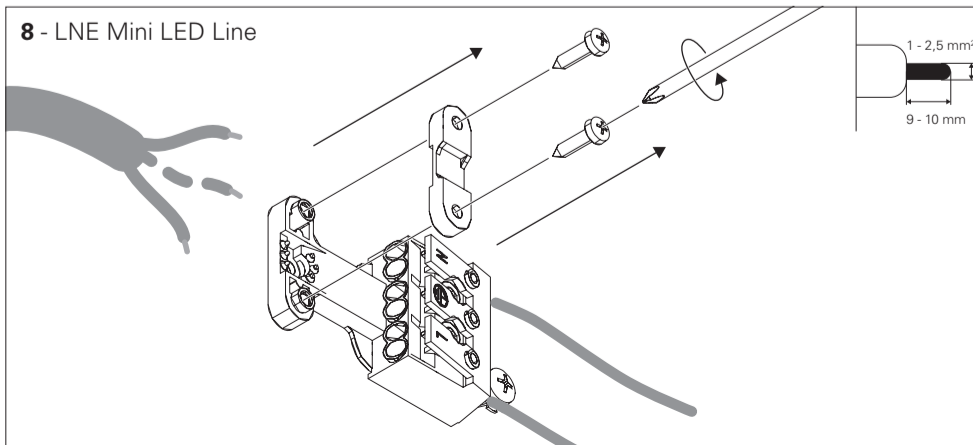
6 - LNE Mini LED Line



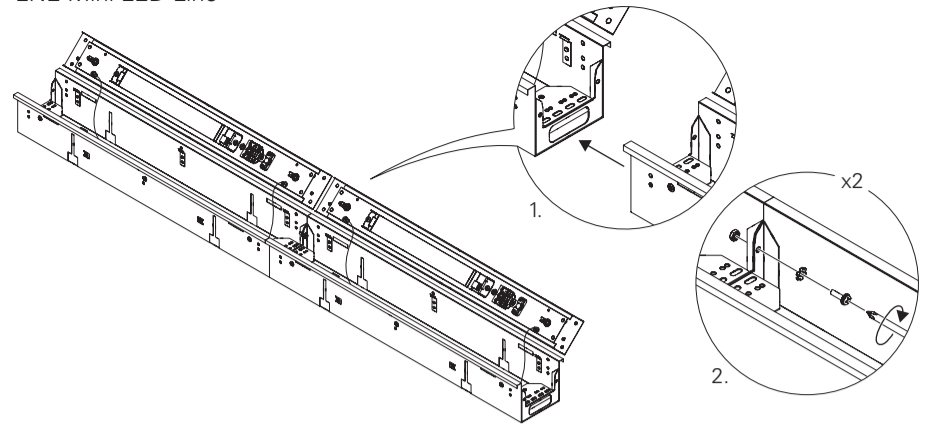
7 - LNE Mini LED Line



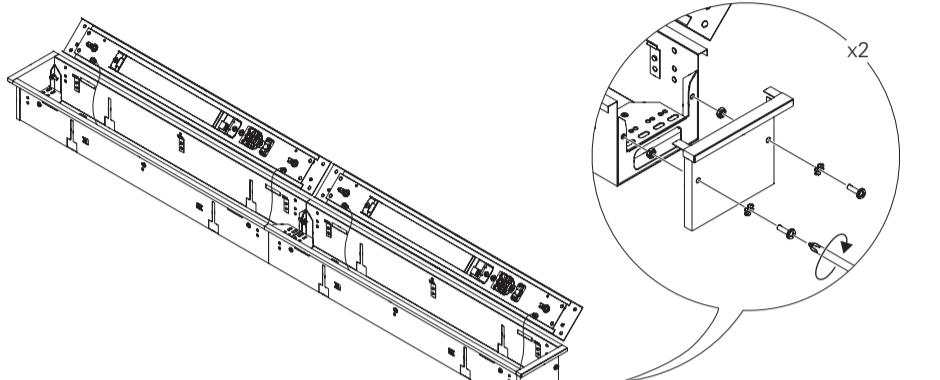
8 - LNE Mini LED Line



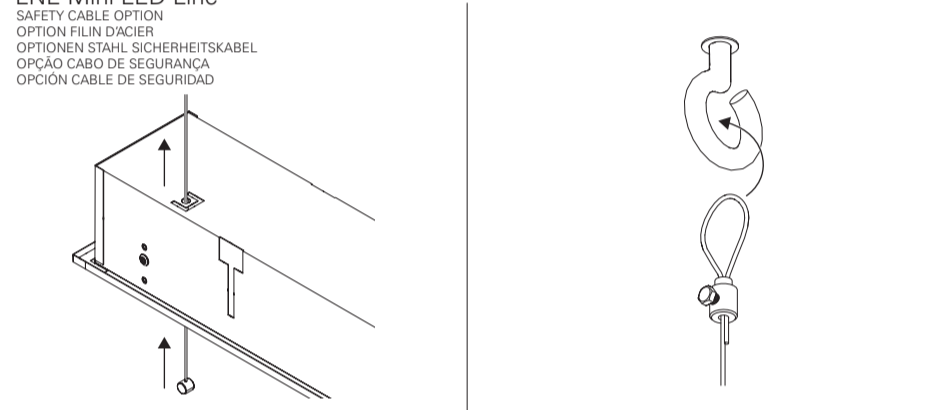
3 - LNE Mini LED Line



4 - LNE Mini LED Line

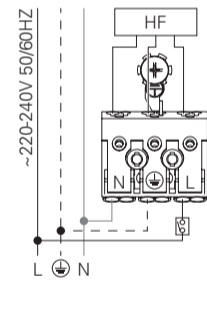


5 - LNE Mini LED Line



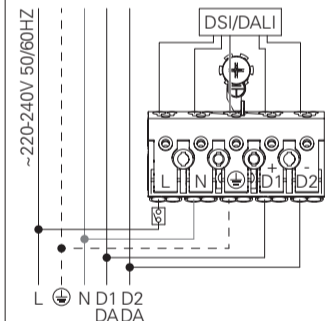
9 - LNE Mini LED Line HF

STANDARD POWER SUPPLY
CÂBLAGE STANDARD
STANDARD VERDRÄHTUNG
ALIMENTAÇÃO ELÉCTRICA STANDARD
ELECTRIFICACIÓN ESTÁNDAR



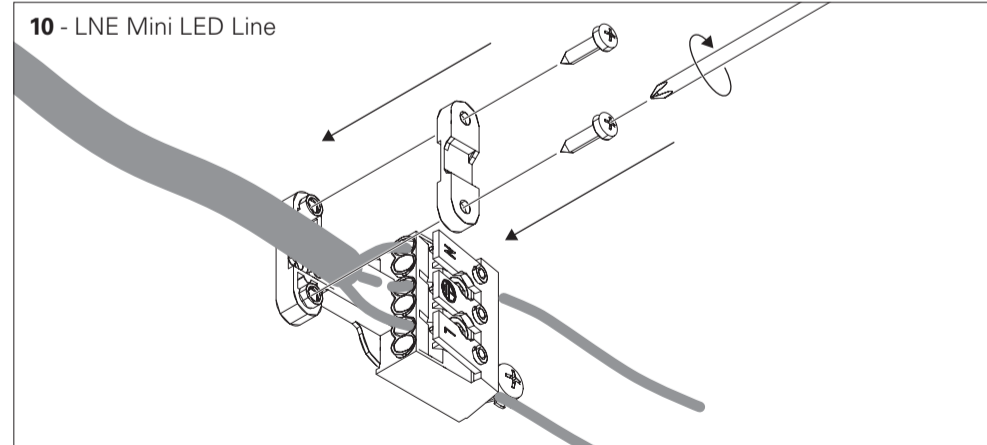
DSI/DALI

DIMMABLE POWER SUPPLY
CÂBLAGE AVEC GRADATION
DIMMBARE VERDRÄHTUNG
ALIMENTAÇÃO ELÉCTRICA COM REGULAÇÃO
ELECTRIFICACIÓN CON REGULACIÓN



BLUE - N (NEUTRAL)
GREEN AND YELLOW - (EARTH)
BROWN - L (LIVE)
GREY - D1+
BLACK - D2-
BLEU - N (NEUTRE)
VERT ET JAUNE - (TERRE)
MARRON - L (PHASE)
GRIS - D1+
NOIR - D2-
BLAU - N (NEUTRAL)
GRÜN UND GELB - (ERDE)
BRAUN - L (PHASE)
GRAU - D1+
SCHWARZ - D2-
AZUL - N (NEUTRO)
VERDE E AMARELO - (TIERRA)
CASTAÑO - L (FASE)
CINZA - D1+
PRETO - D2-
AZUL - N (NEUTRAL)
VERDE Y AMARILLO - (TIERRA)
MARRÓN - L (FASE)
GRIS - D1+
NEGRO - D2-

10 - LNE Mini LED Line



11 - LNE Mini LED Line

