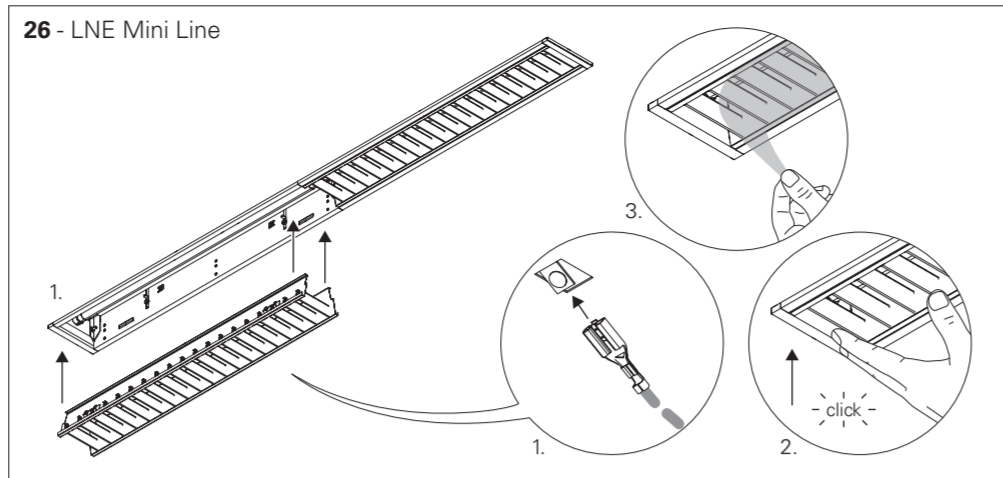
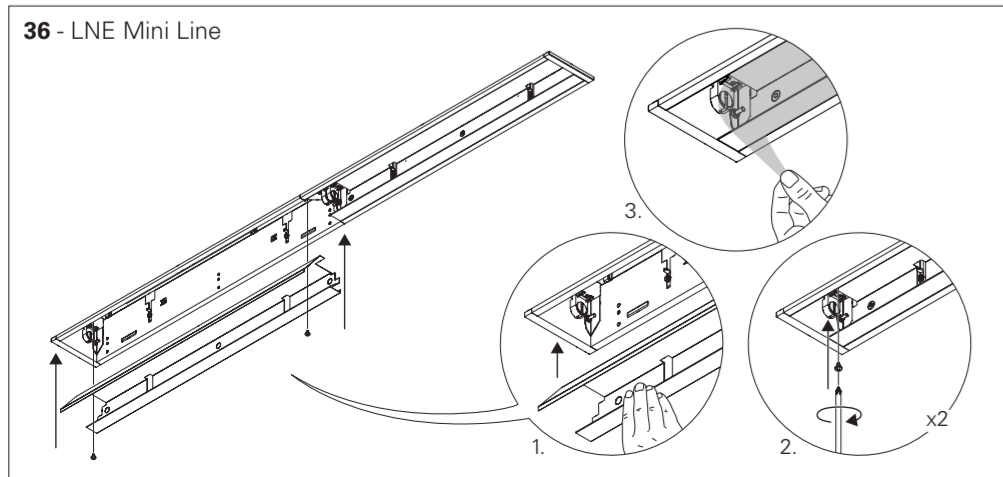
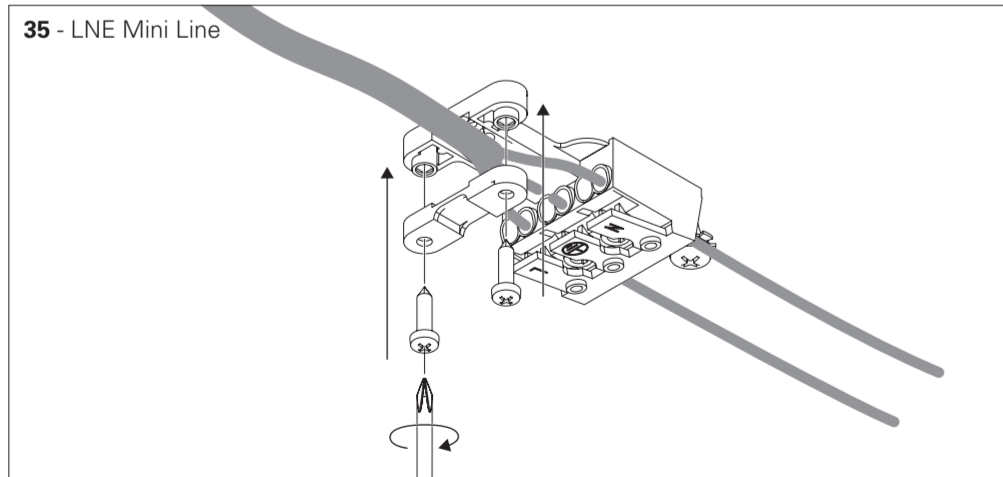


34 - LNE Mini Line HF
STANDARD POWER SUPPLY
CÂBLAGE STANDARD
STANDARD VERDRÄHTUNG
ALIMENTAÇÃO ELÉCTRICA STANDARD
ELECTRIFICACIÓN ESTÁNDAR

DSI/DALI
DIMMABLE POWER SUPPLY
CÂBLAGE AVEC GRADATION
DIMMBARE VERDRÄHTUNG
ALIMENTAÇÃO ELÉCTRICA COM REGULAÇÃO
ELECTRIFICACIÓN CON REGULACIÓN

~220-240V 50/60HZ

BLUE - N (NEUTRAL)
GREEN AND YELLOW - (EARTH)
BROWN - L (LIVE)
GREY - D1+
BLACK - D2-
BLEU - N (NEUTRE)
VERT ET JAUNE - (TERRE)
MARRON - L (PHASE)
GRIS - D1+
NOIR - D2-
BLAU - N (NEUTRAL)
GRÜN UND GELB - (ERDE)
BRAUN - L (PHASE)
GRAU - D1+
SCHWARZ - D2-
AZUL - N (NEUTRO)
VERDE E AMARELO - (TERRA)
CASTANHO - L (FASE)
CINZA - D1+
PRETO - D2-
AZUL - N (NEUTRAL)
VERDE Y AMARILLO - (TIERRA)
MARRÓN - L (FASE)
GRIS - D1+
NEGRO - D2-

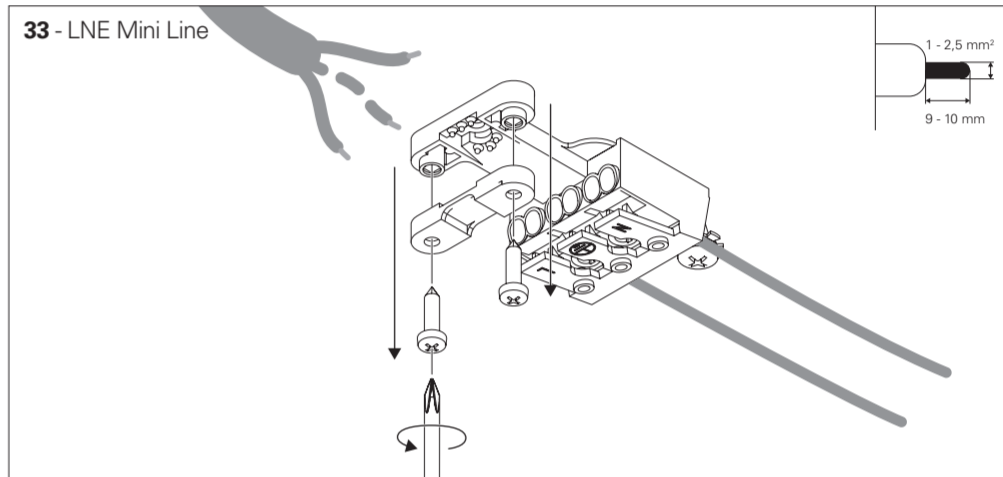
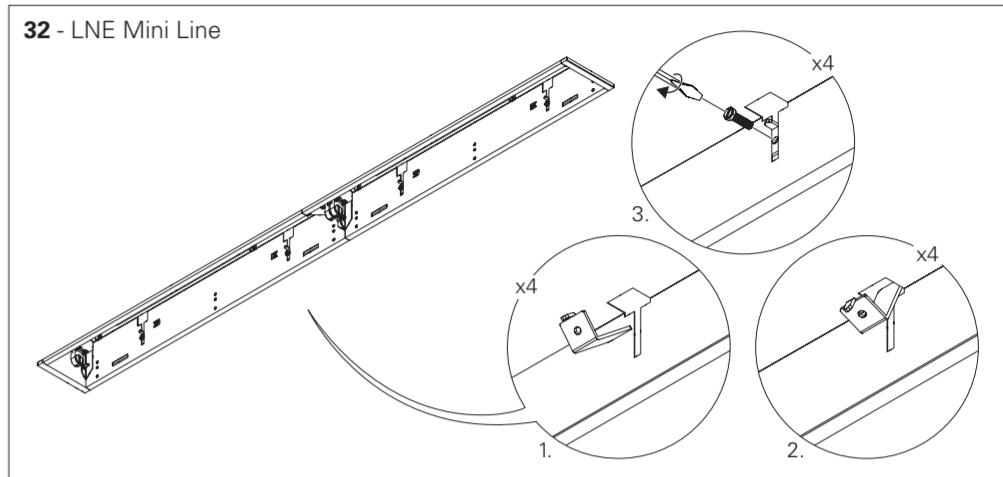
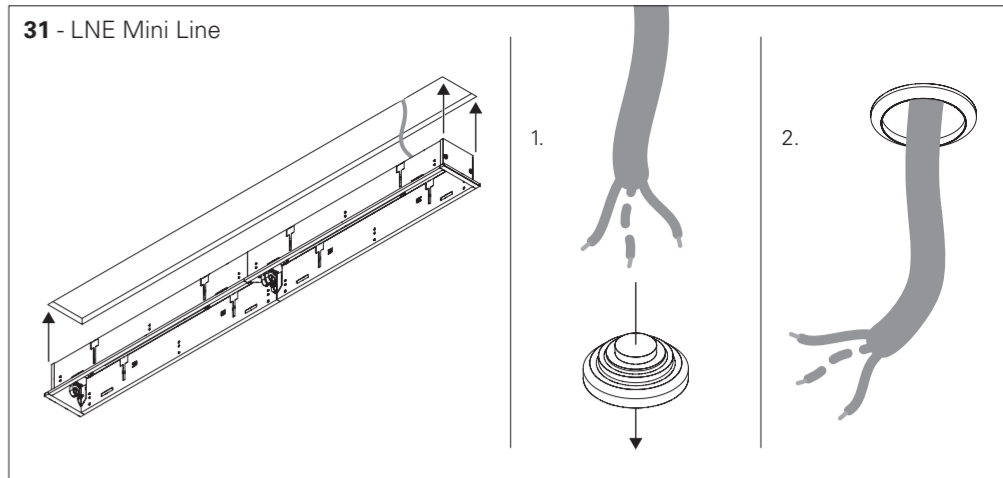
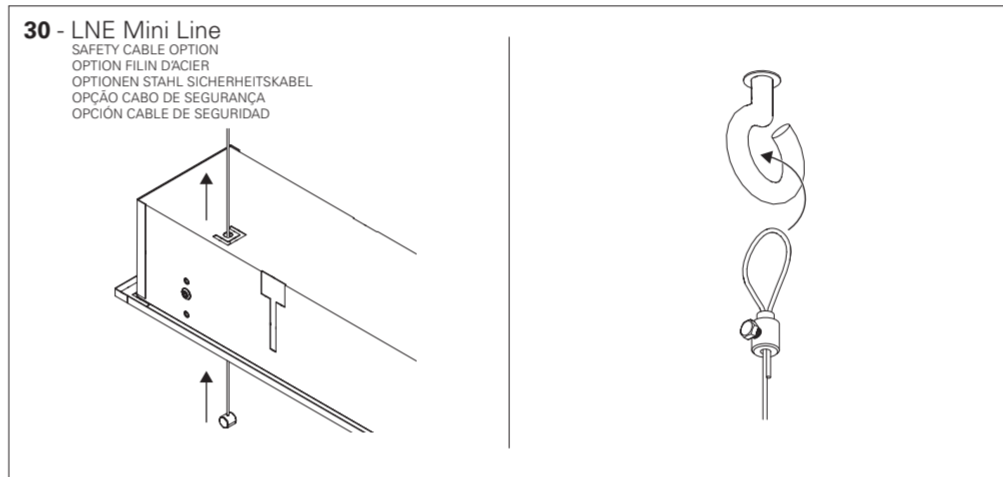
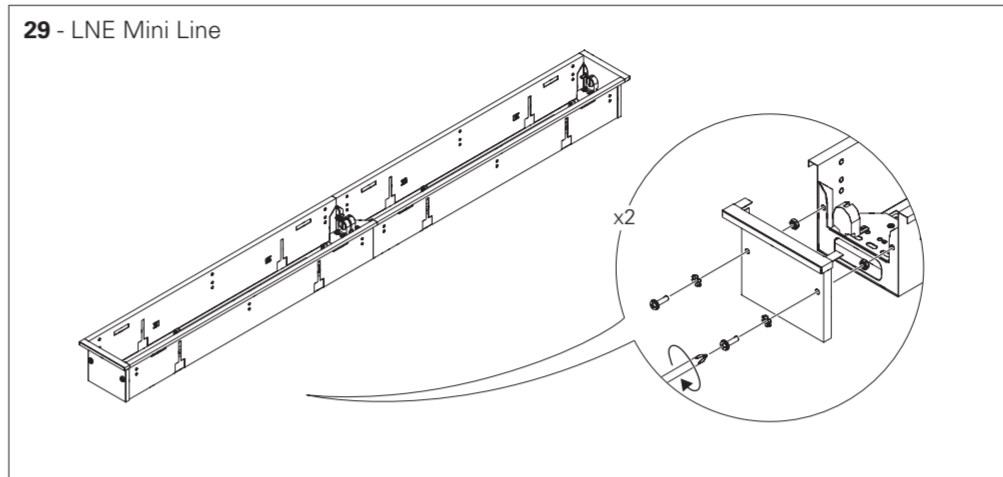
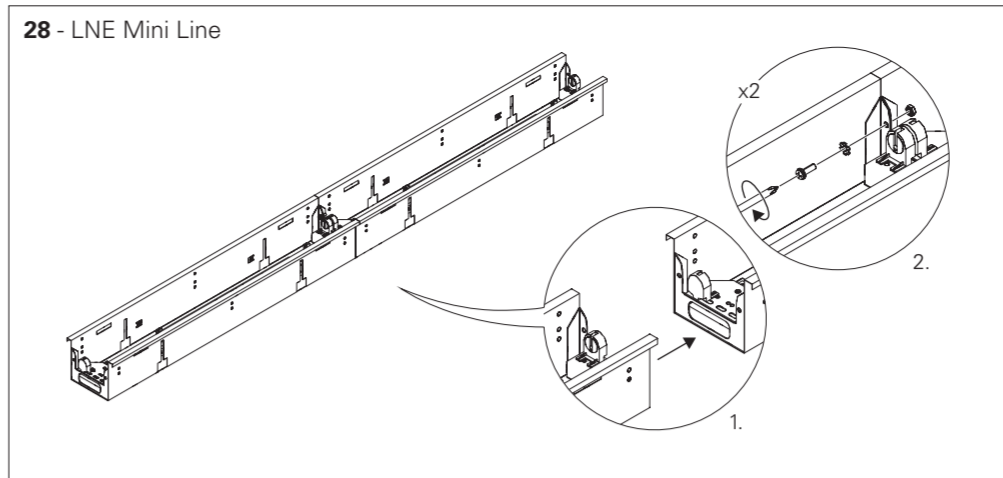
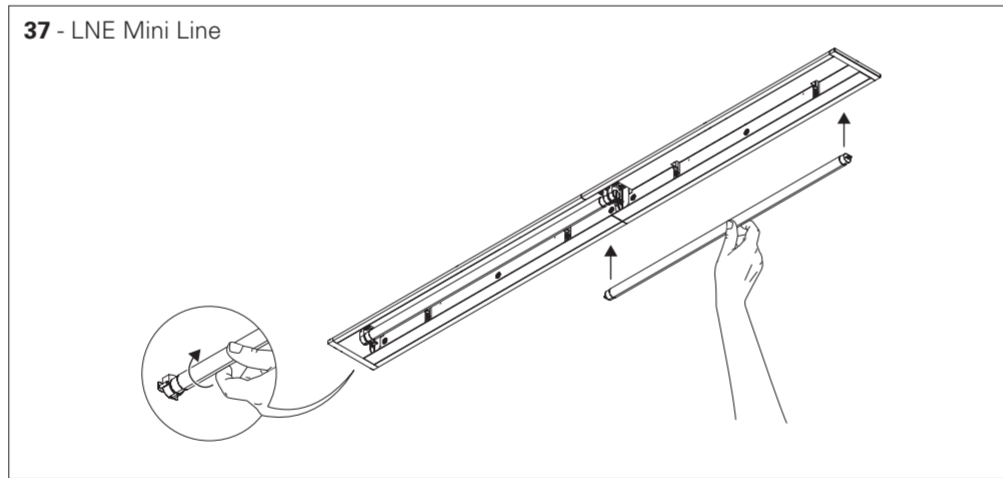
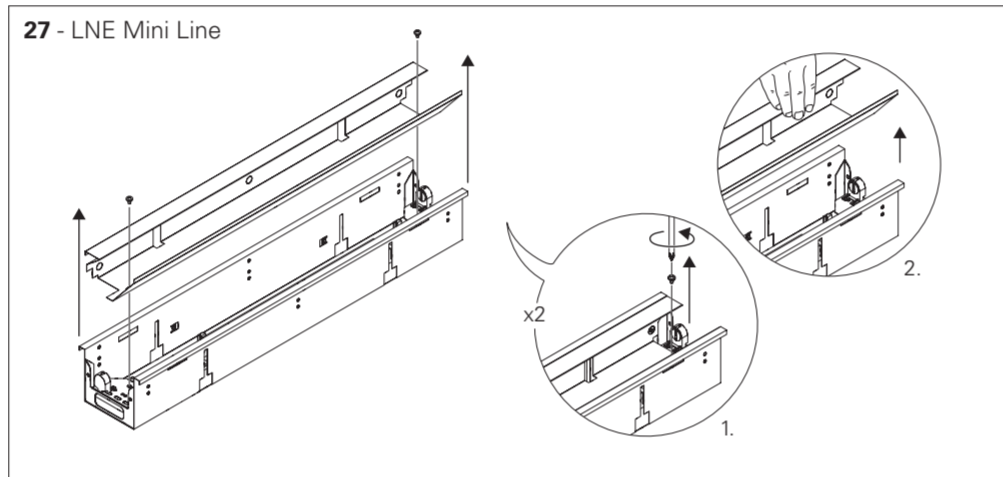


LNE Mini Line

EN VERSION WITH ASYMMETRIC REFLECTOR
FR VERSION AVEC RÉFLECTEUR ASYMETRIQUE
DE VERSION MIT ASYMETRISCHEM REFLECTOR
PT VERSÃO COM REFLETOR ASSIMÉTRICO
ES VERSIÓN CON REFLECTOR ASIMÉTRICO

EN Accessories
FR Accessoires
DE Zubehör
PT Acessórios
ES Accesorios

(mm)
571x105x78 571x93
1171x105x78 1171x93
1471x105x78 1471x93

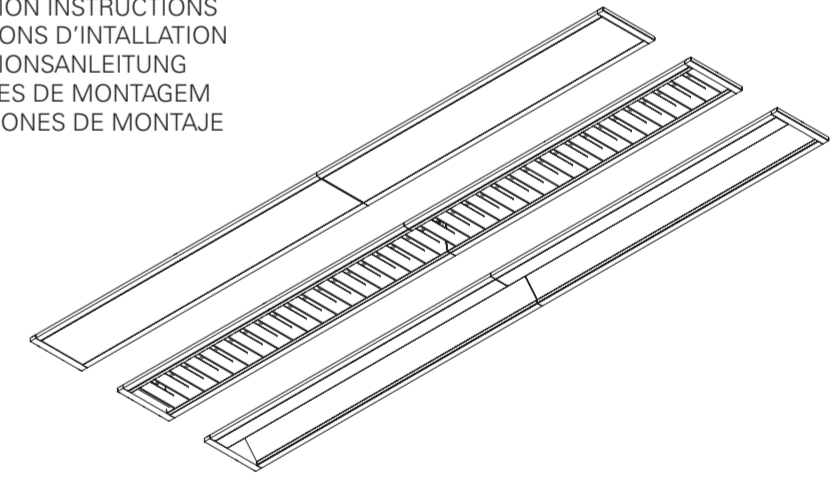


INDELAGUE
HIGHTECH | LIGHTING SOLUTIONS

MADE IN PORTUGAL

LNE Mini Line

EN INSTALLATION INSTRUCTIONS
FR INSTRUCTIONS D'INSTALLATION
DE INSTALLATIONSANLEITUNG
PT INSTRUÇÕES DE MONTAGEM
ES INSTRUCCIONES DE MONTAJE



LNE Mini Line
CE P 20 960°C 230V/50Hz

EN Luminaire can not be covered with thermal insulation.
FR Luminaires ne pouvant pas être recouverts de matériaux isolant thermique.
DE Leuchte die nicht mit thermisch isolierenden Material bedeckt sein kann.
PT Luminária que não pode ser coberta com material isolante térmico.
ES La luminaria no puede ser cubierta con material aislante térmico.

EN If glass or diffuser break or crack, please replace it.
FR En cas de casse ou fissurement, remplacez le verre ou diffuseur.
DE Bei Bruch oder Riss, Glas oder Diffuser ersetzen.
PT Em caso de quebra ou fissura, substituir o vidro ou difusor.
ES En caso de rotura o fisura, substituir el vidrio o difusor.

EN 14/24W version to be installed only as end part of the line.
FR Version 14/24W disponible qu'en fin de ligne.
DE 14/24W Version nur als Endmodul verfügbar.
PT A versão de 14/24W está disponível apenas para montagem de fim de linha.
ES La versión de 14/24W sólo disponible en fin de línea.

EN To replace lamps please reverse the steps 13-12 / 26-25 or 37 of this leaflet.
FR Pour remplacer les tubes inverser les étapes 13-12 / 26-25 ou 37 de cette brochure.
DE Um die Lampen zu ersetzen müssen die Schritte 13-12 / 26-25 oder 37 dieser Broschüre umgekehrt werden.
PT Para trocar lâmpadas deve inverter os passos 13-12 / 26-25 ou 37 deste folheto.
ES Para cambiar las lámparas debe invertir los pasos 13-12 / 26-25 o 37 de este folleto.

EN Read carefully the general terms and conditions of use and environmental concern with recycling attached. | **FR** Lire attentivement les conditions générales d'utilisations et de préoccupation environnementales avec les recyclage ci-joint. | **DE** Bitte lesen Sie die Allgemeinen Geschäftsbedingungen und Umweltausstattungen über Recycling angeschlossen. | **PT** Ler atentamente as condições gerais de uso e preocupação ambiental com o reciclagem, em anexo. | **ES** Lea atentamente las condiciones generales de uso y preocupación ambiental con el reciclaje adjuntos.

EN We reserve the right to make changes on technical specifications, design and installation leaflet without prior notice. | **FR** Sous réserve de modifications au niveau de la conception, des spécifications techniques et de la notice. | **DE** Änderungen von Entwurf, technischen Daten und Bedienungsanleitungen bleiben vorbehalten. | **PT** O fabricante reserva-se no direito de realizar modificações no desenho, especificações técnicas e folheto, sem aviso prévio. | **ES** El fabricante se reserva el derecho de realizar modificaciones en el diseño, las especificaciones técnicas y el folleto.

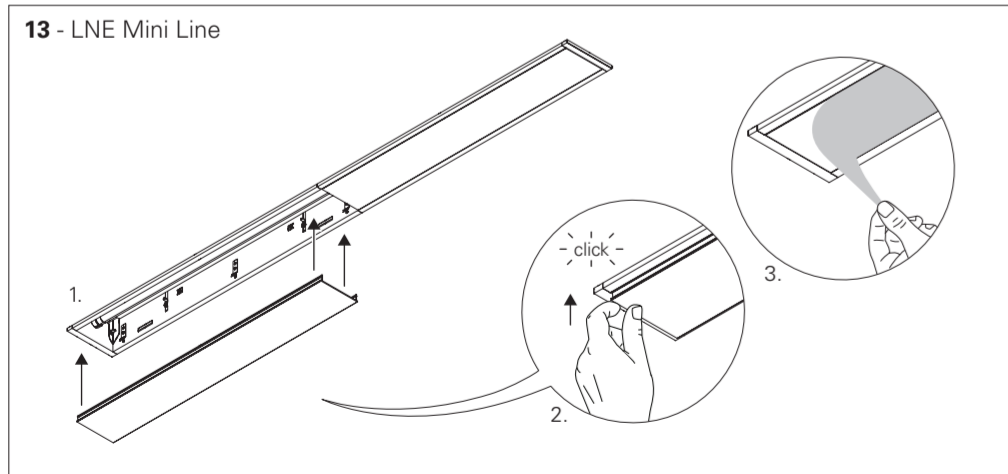
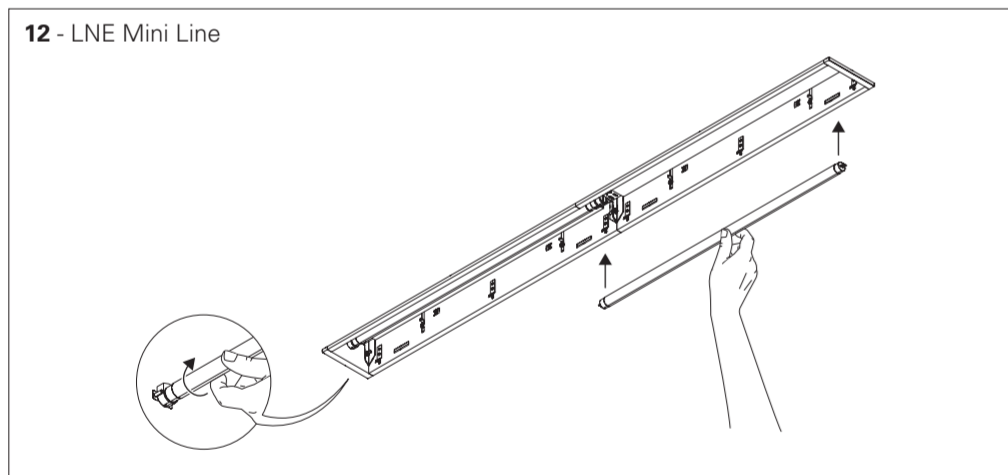
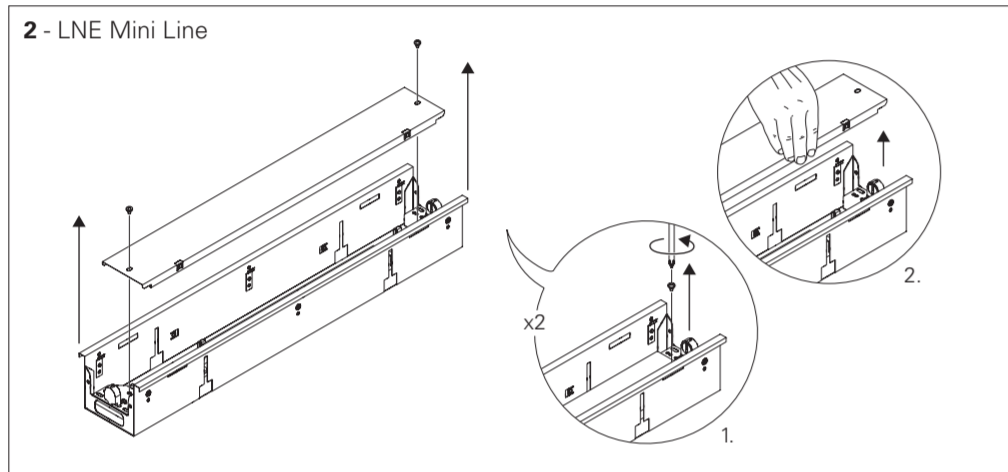
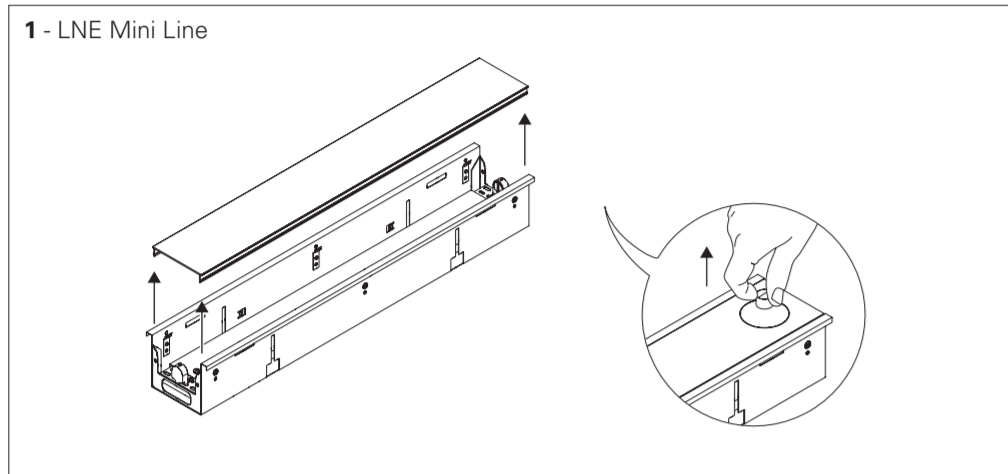
LNE Mini Line

EN VERSION WITH DIFFUSER
FR VERSION AVEC DIFFUSEUR
DE VERSION MIT DIFFUSER
PT VERSÃO COM DIFUSOR
ES VERSIÓN CON DIFUSOR

EN Accessories
FR Accessoires
DE Zubehör
PT Acessórios
ES Accesorios

(mm) 571x105x78 571x93
1171x105x78 1171x93
1471x105x78 1471x93

ON
OFF



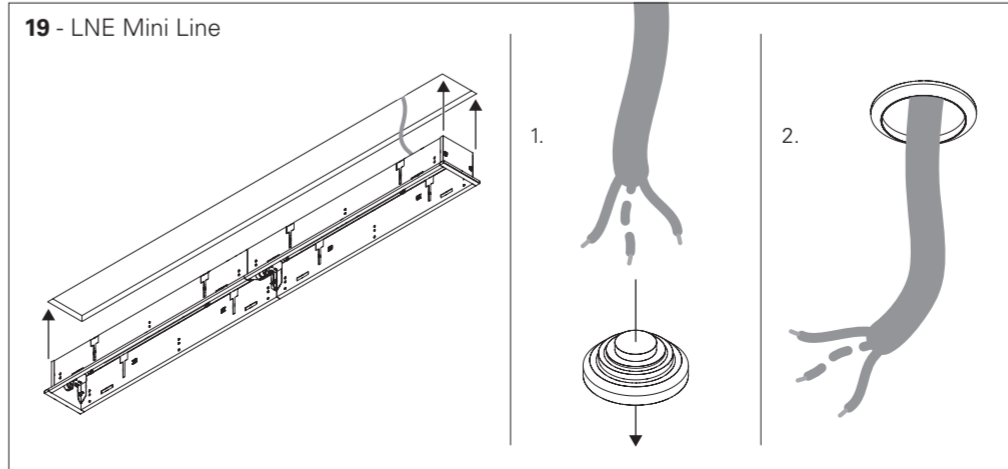
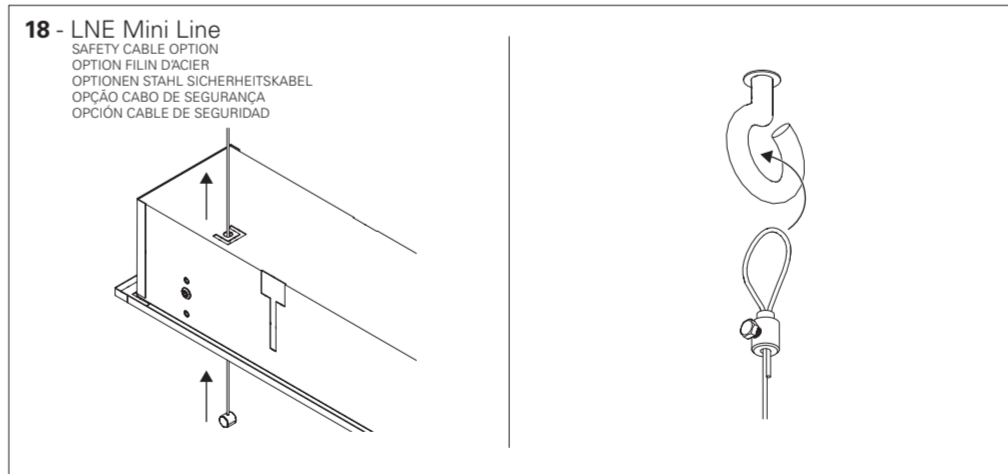
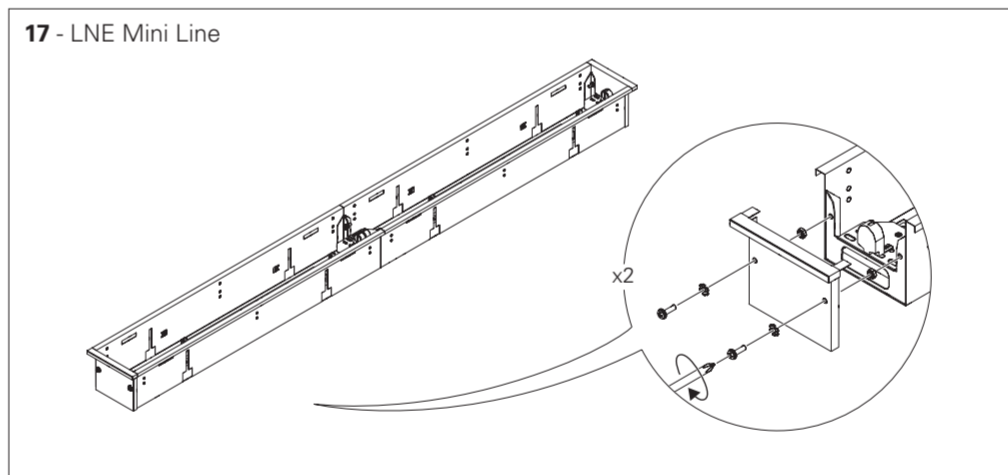
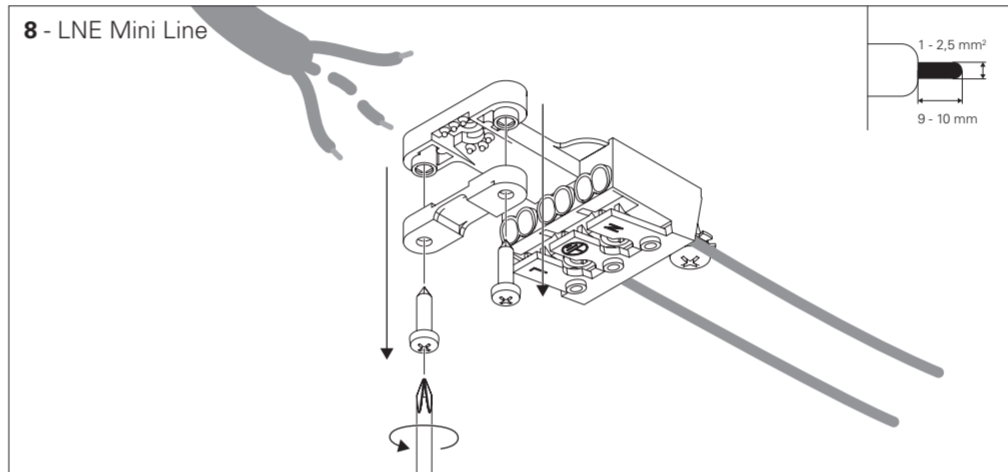
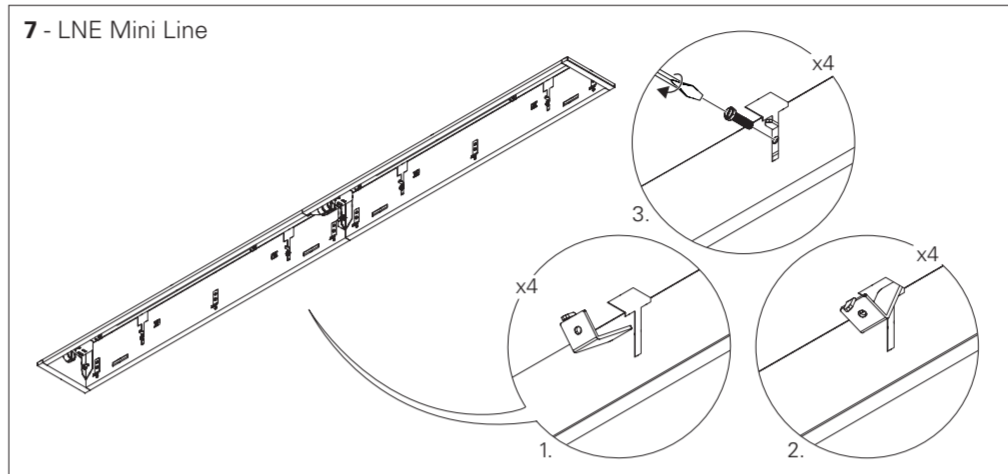
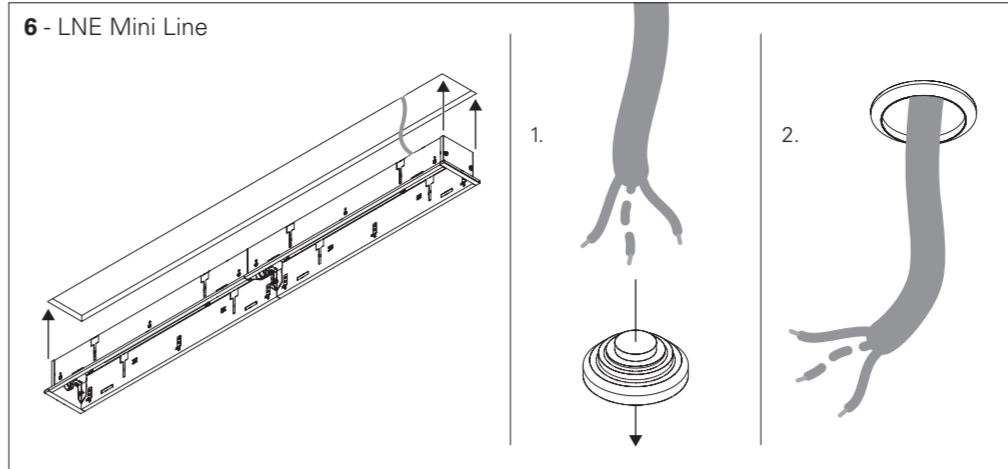
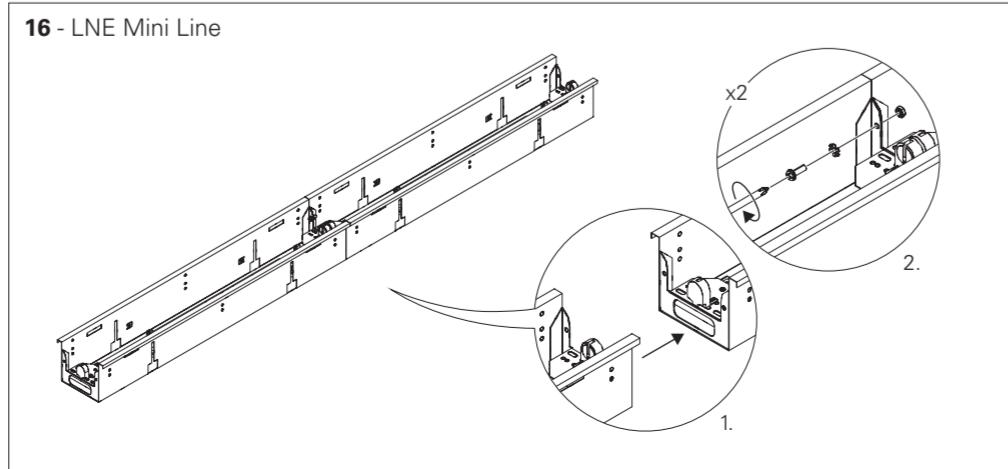
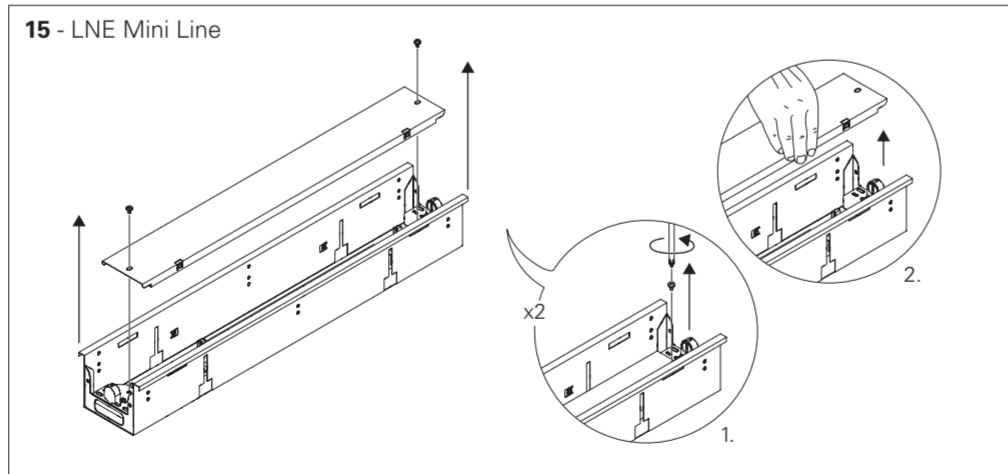
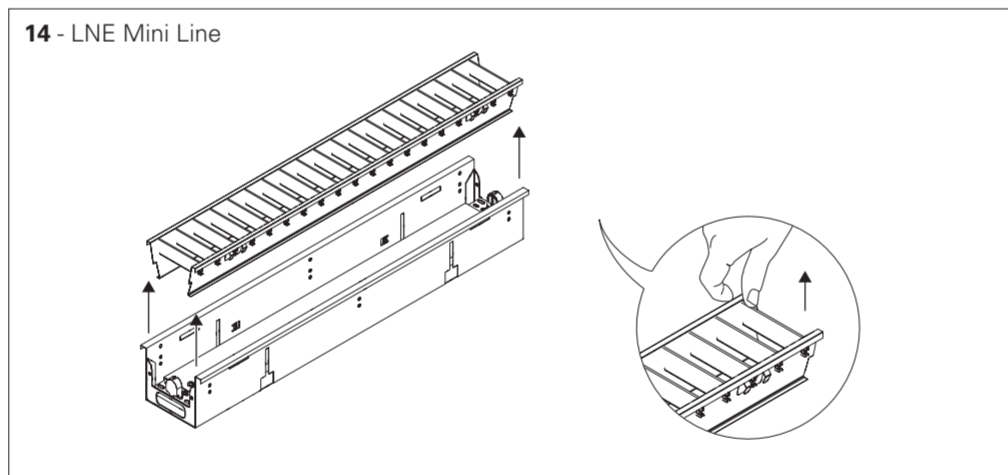
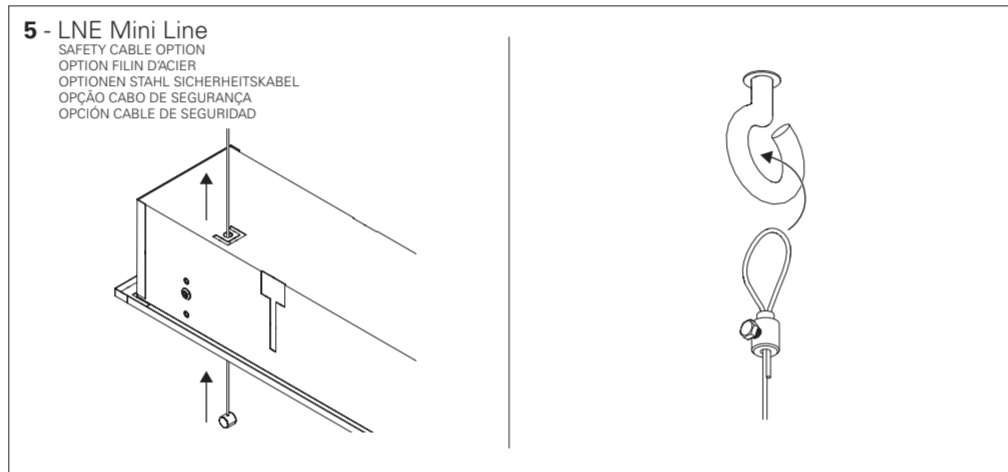
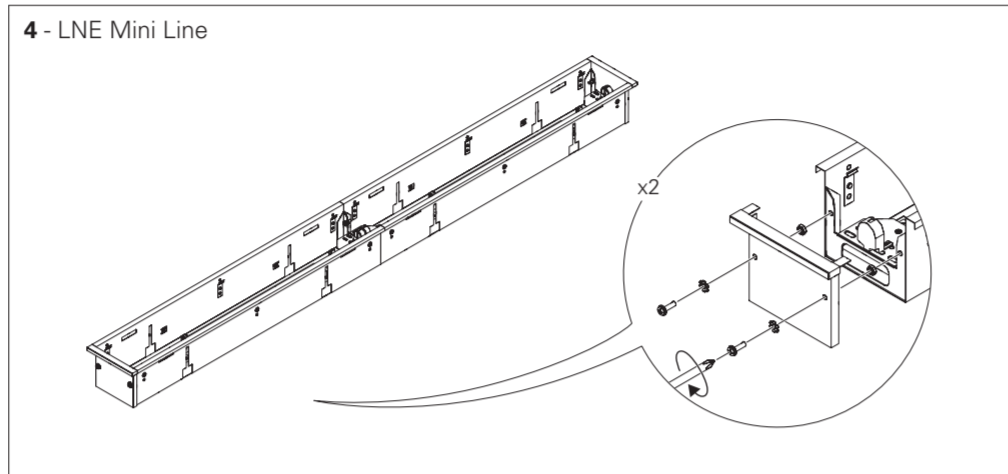
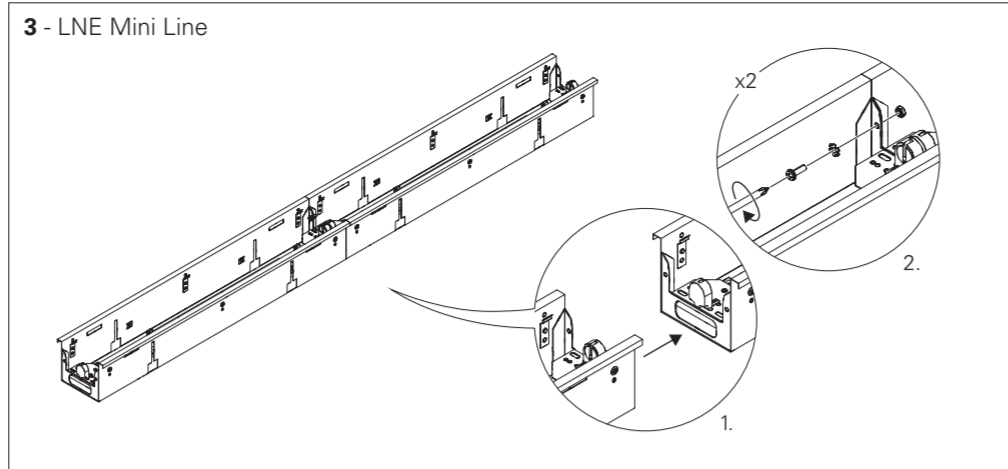
LNE Mini Line

EN VERSION WITH LOUVRE
FR VERSION AVEC RÉFLECTEUR
DE VERSION MIT REFLEKTOR
PT VERSÃO COM REFLETOR
ES VERSIÓN CON ÓPTICA

EN Accessories
FR Accessoires
DE Zubehör
PT Acessórios
ES Accesorios

(mm) 571x105x78 571x93
1171x105x78 1171x93
1471x105x78 1471x93

ON
OFF



9 - LNE Mini Line HF
DIMMABLE POWER SUPPLY
CÂBLAGE AVEC GRADATION
STANDARD VERDRÄHTUNG
ALIMENTAÇÃO ELÉCTRICA COM REGULAÇÃO
ELECTRIFICACIÓN CON REGULACIÓN

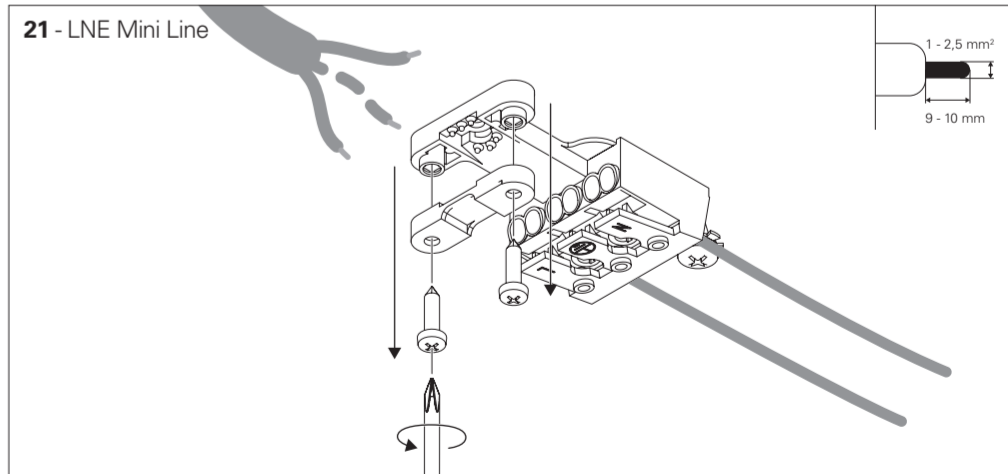
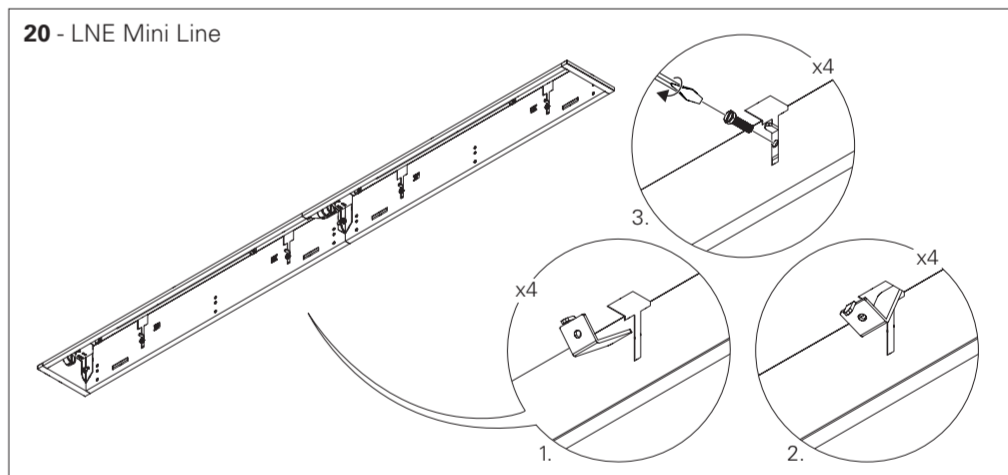
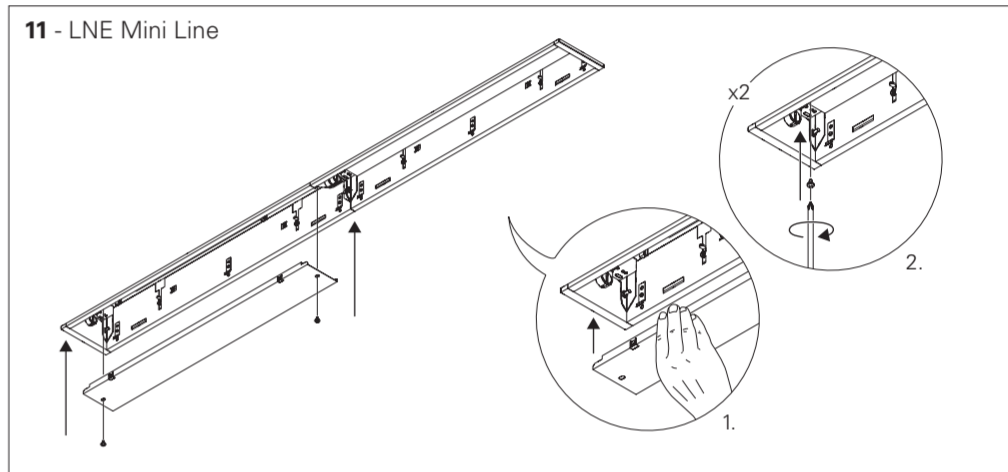
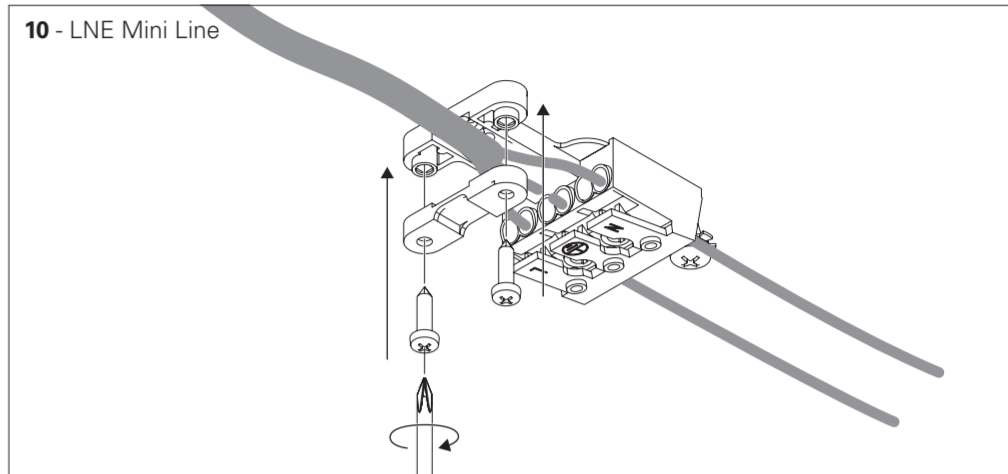
DSI/DALI
DIMMABLE POWER SUPPLY
CÂBLAGE AVEC GRADATION
STANDARD VERDRÄHTUNG
ALIMENTAÇÃO ELÉCTRICA COM REGULAÇÃO
ELECTRIFICACIÓN CON REGULACIÓN

~220-240V 50/60HZ

~220-240V 50/60HZ

L N D1 D2 DADA

BLUE - N (NEUTRAL)
GREEN AND YELLOW - Ⓧ (EARTH)
GREY - D1+
BLACK - D2-
BLEU - N (NEUTRE)
VERT ET JAUNE - Ⓧ (TERRE)
MARRON - L (PHASE)
GRIS - D1+
NOIR - D2-
BLAU - N (NEUTRAL)
GRÜN UND GELB - Ⓧ (ERDE)
BRAUN - L (PHASE)
GRAU - D1+
SCHWARZ - D2-
AZUL - N (NEUTRO)
VERDE E AMARELO - Ⓧ (TIERRA)
CASTAÑO - L (FASE)
CINZA - D1+
PRETO - D2-
AZUL - N (NEUTRAL)
VERDE Y AMARILLO - Ⓧ (TIERRA)
MARRÓN - L (FASE)
GRIS - D1+
NEGRO - D2-



22 - LNE Mini Line HF
DIMMABLE POWER SUPPLY
CÂBLAGE AVEC GRADATION
STANDARD VERDRÄHTUNG
ALIMENTAÇÃO ELÉCTRICA COM REGULAÇÃO
ELECTRIFICACIÓN CON REGULACIÓN

DSI/DALI
DIMMABLE POWER SUPPLY
CÂBLAGE AVEC GRADATION
STANDARD VERDRÄHTUNG
ALIMENTAÇÃO ELÉCTRICA COM REGULAÇÃO
ELECTRIFICACIÓN CON REGULACIÓN

~220-240V 50/60HZ

~220-240V 50/60HZ

L N D1 D2 DADA

BLUE - N (NEUTRAL)
GREEN AND YELLOW - Ⓧ (EARTH)
GREY - D1+
BLACK - D2-
BLEU - N (NEUTRE)
VERT ET JAUNE - Ⓧ (TERRE)
MARRON - L (PHASE)
GRIS - D1+
NOIR - D2-
BLAU - N (NEUTRAL)
GRÜN UND GELB - Ⓧ (ERDE)
BRAUN - L (PHASE)
GRAU - D1+
SCHWARZ - D2-
AZUL - N (NEUTRO)
VERDE E AMARELO - Ⓧ (TIERRA)
CASTAÑO - L (FASE)
CINZA - D1+
PRETO - D2-
AZUL - N (NEUTRAL)
VERDE Y AMARILLO - Ⓧ (TIERRA)
MARRÓN - L (FASE)
GRIS - D1+
NEGRO - D2-