

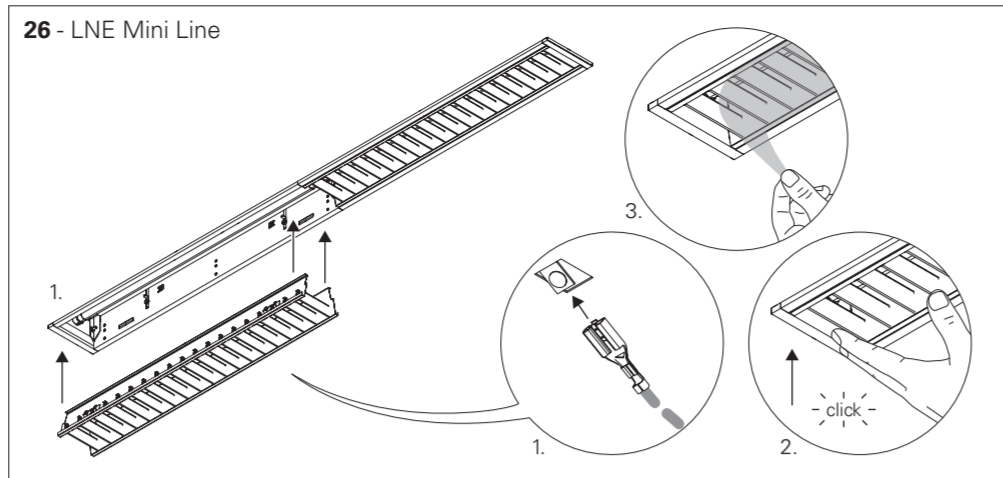
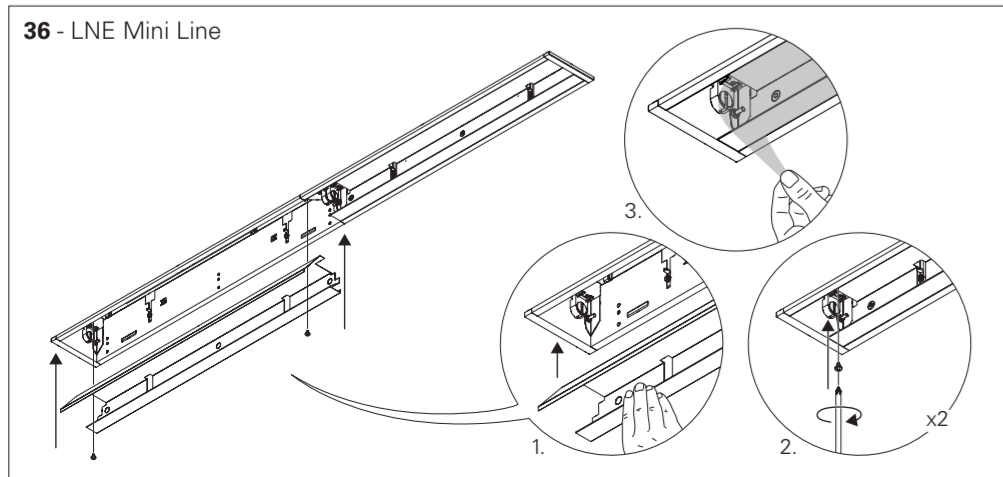
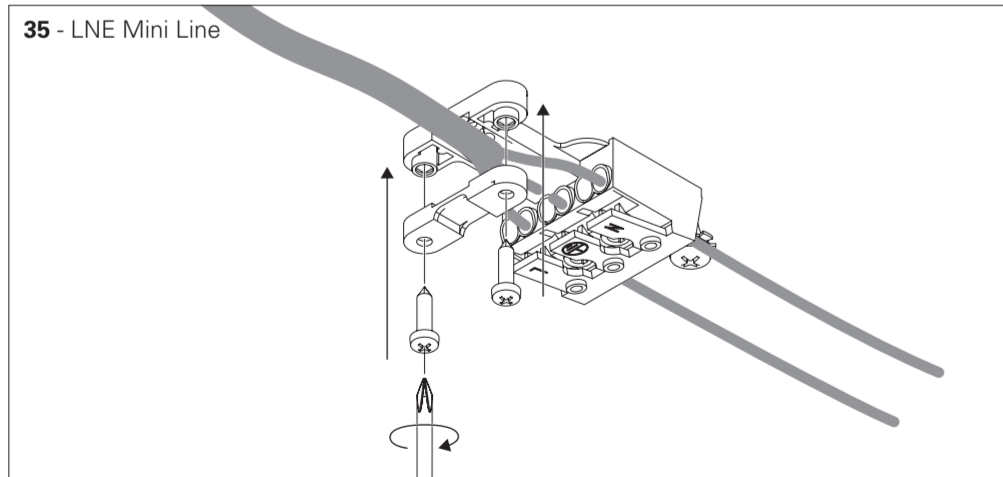
**34 - LNE Mini Line HF**

STANDARD POWER SUPPLY  
CÂBLAGE STANDARD  
STANDARD VERDRÄHTUNG  
ALIMENTAÇÃO ELÉCTRICA STANDARD  
ELECTRIFICACIÓN ESTÁNDAR

**DSI/DALI**  
DIMMABLE POWER SUPPLY  
CÂBLAGE AVEC GRADATION  
DIMMBARE VERDRÄHTUNG  
ALIMENTAÇÃO ELÉCTRICA COM REGULAÇÃO  
ELECTRIFICACIÓN CON REGULACIÓN

~220-240V 50/60HZ

BLUE - N (NEUTRAL)  
GREEN AND YELLOW - (EARTH)  
BROWN - L (LIVE)  
GREY - D1+  
BLACK - D2-  
BLEU - N (NEUTRE)  
VERT ET JAUNE - (TERRE)  
MARRON - L (PHASE)  
GRIS - D1+  
NOIR - D2-  
BLAU - N (NEUTRAL)  
GRÜN UND GELB - (ERDE)  
BRAUN - L (PHASE)  
GRAU - D1+  
SCHWARZ - D2-  
AZUL - N (NEUTRO)  
VERDE E AMARELO - (TERRA)  
CASTANHO - L (FASE)  
CINZA - D1+  
PRETO - D2-  
AZUL - N (NEUTRAL)  
VERDE Y AMARILLO - (TIERRA)  
MARRÓN - L (FASE)  
GRIS - D1+  
NEGRO - D2-



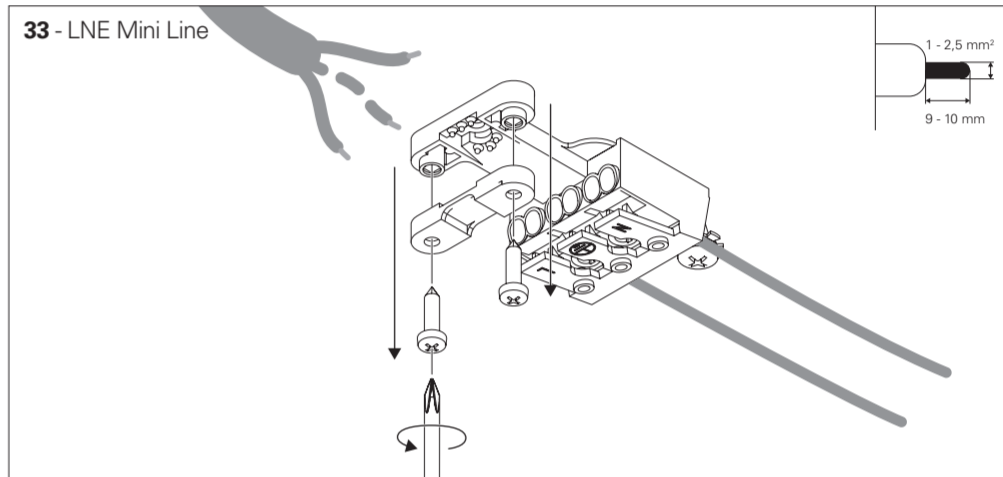
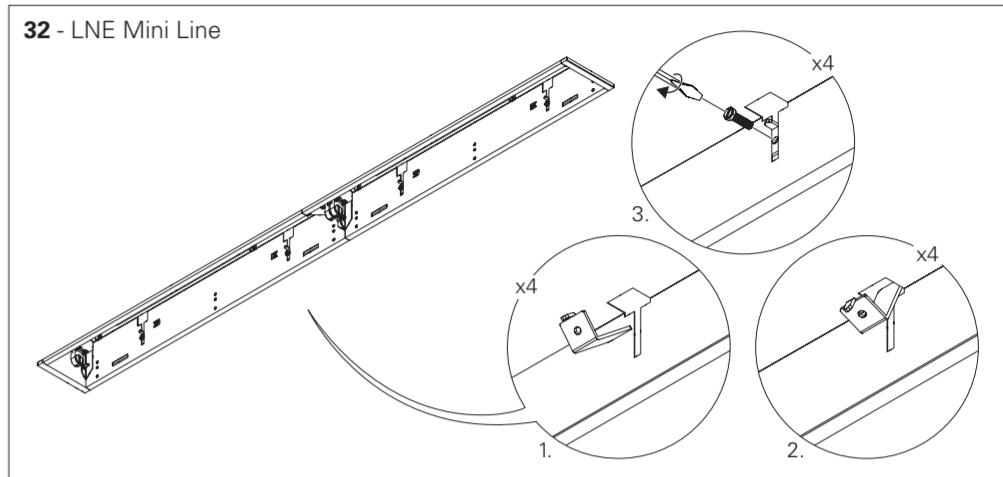
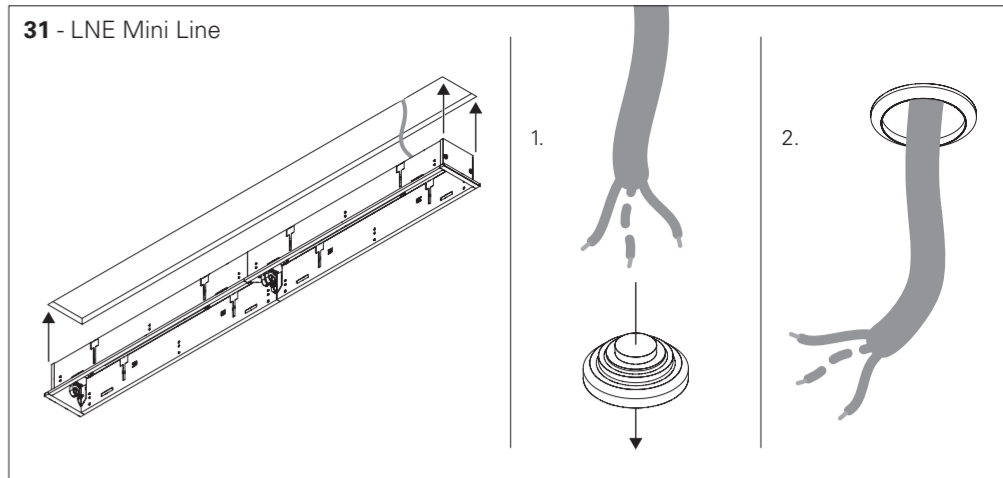
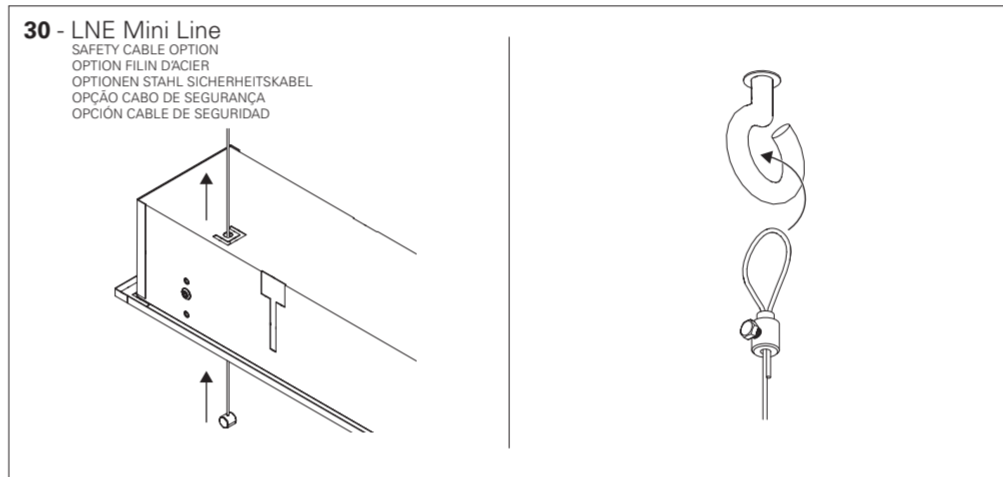
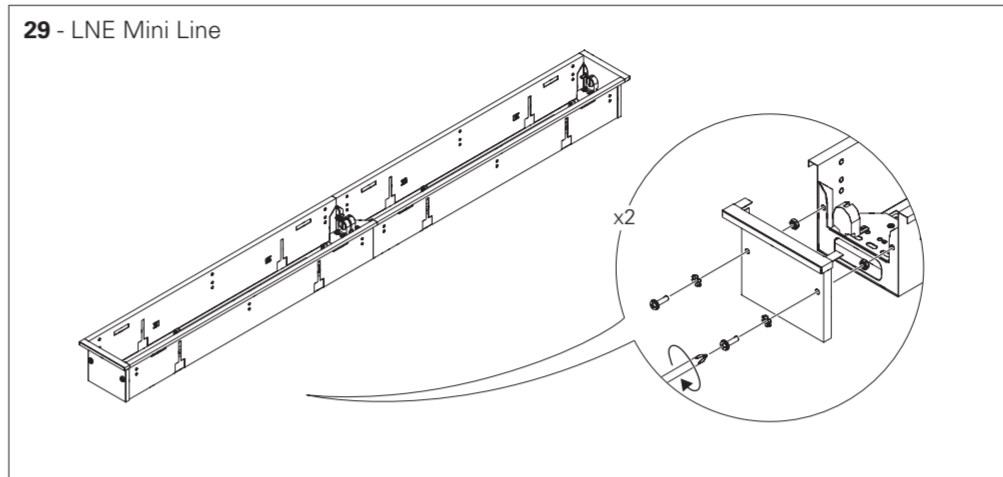
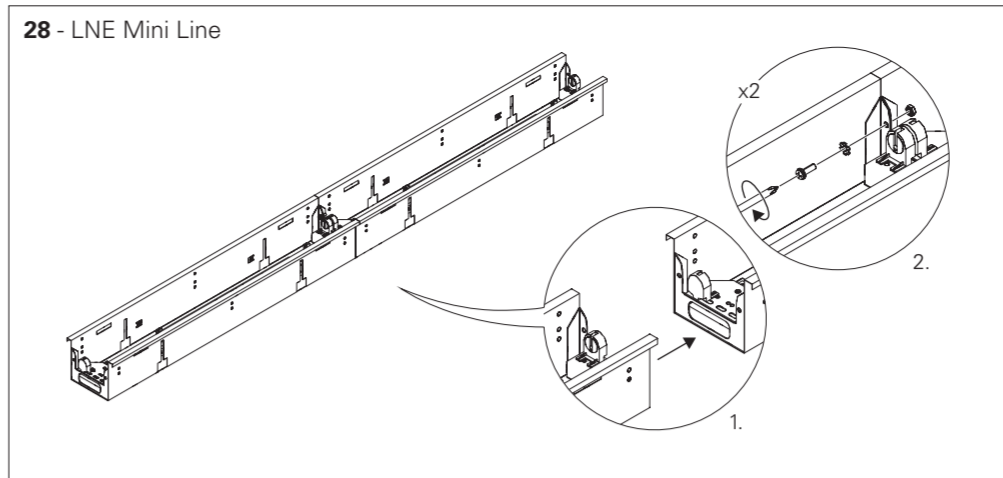
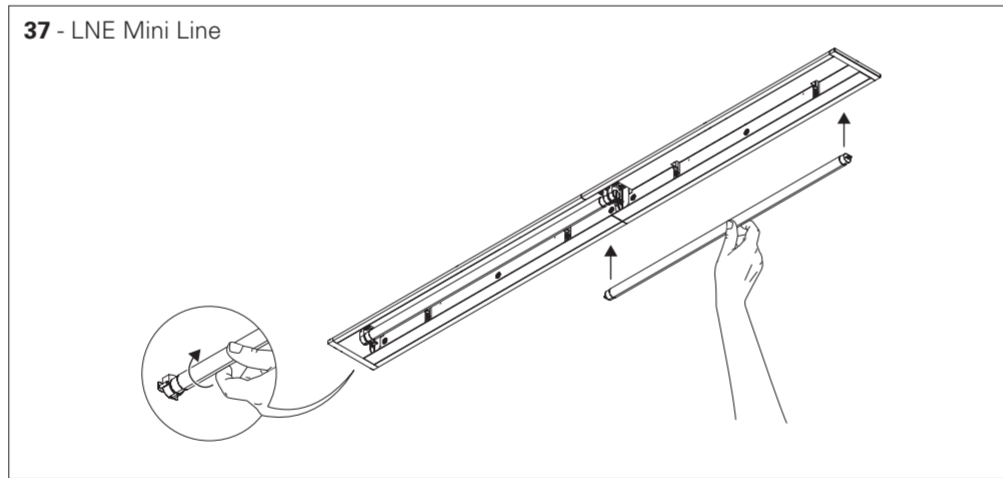
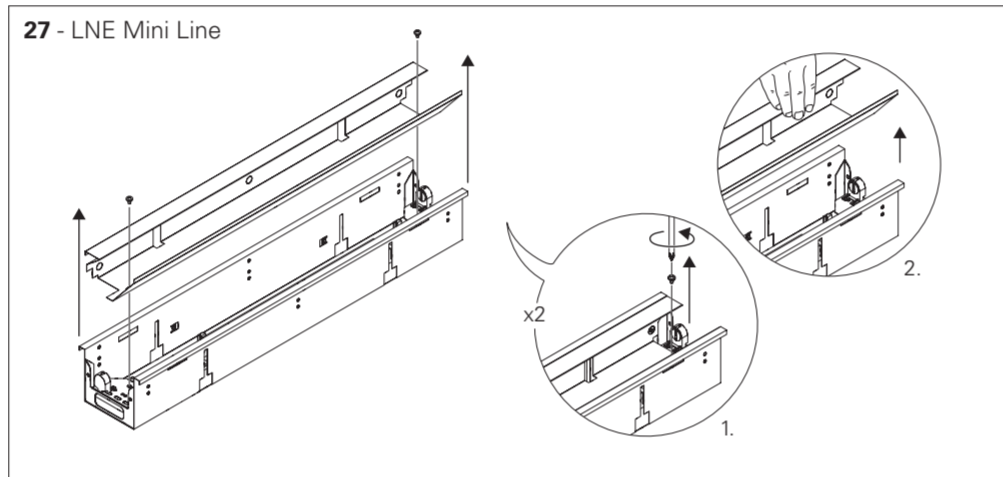
**LNE Mini Line**

EN VERSION WITH ASYMMETRIC REFLECTOR  
FR VERSION AVEC RÉFLECTEUR ASYMETRIQUE  
DE VERSION MIT ASYMETRISCHEM REFLECTOR  
PT VERSÃO COM REFLETOR ASSIMÉTRICO  
ES VERSIÓN CON REFLECTOR ASIMÉTRICO

EN Accessories  
FR Accessoires  
DE Zubehör  
PT Acessórios  
ES Accesorios

(mm)  
571x105x78 571x93  
1171x105x78 1171x93  
1471x105x78 1471x93

ON  
OFF

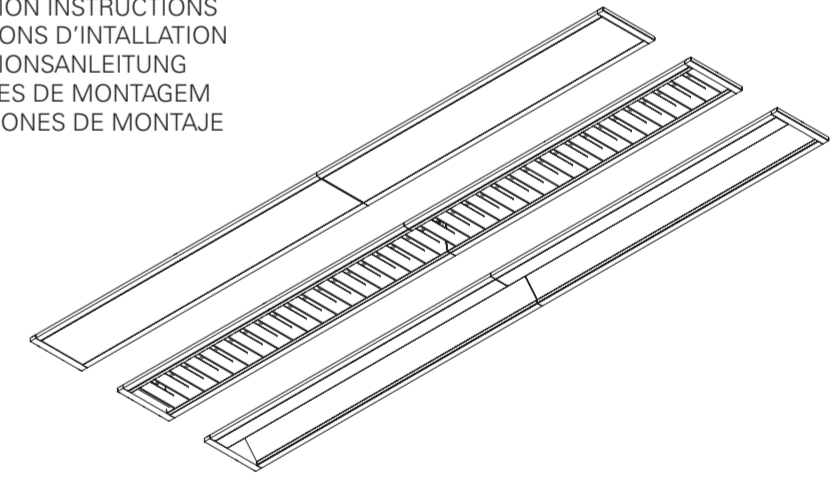


**ROXO** lighting

MADE IN PORTUGAL

**LNE Mini Line**

EN INSTALLATION INSTRUCTIONS  
FR INSTRUCTIONS D'INSTALLATION  
DE INSTALLATIONSANLEITUNG  
PT INSTRUÇÕES DE MONTAGEM  
ES INSTRUCCIONES DE MONTAJE



**LNE Mini Line**

CE P 20 960°C 230V/50Hz

EN Luminaire can not be covered with thermal insulation.  
FR Luminaires ne pouvant pas être recouverts de matériaux isolant thermique.  
DE Leuchte die nicht mit thermisch isolierendem Material bedeckt sein kann.  
PT Luminária que não pode ser coberta com material isolante térmico.  
ES La luminaria no puede ser cubierta con material aislante térmico.

EN If glass or diffuser break or crack, please replace it.  
FR En cas de casse ou fissurément, remplacez le verre ou diffuseur.  
DE Bei Bruch oder Riss, Glas oder Diffuser ersetzen.  
PT Em caso de quebra ou fissura, substituir o vidro ou difusor.  
ES En caso de rotura o fisura, substituir el vidrio o difusor.

MAINTENANCE | ENTRETIEN | WARTUNG |  
MANUTENÇÃO | MANTENIMIENTO

EN To replace lamps please reverse the steps 13-12 / 26-25 or 37 of this leaflet.  
FR Pour remplacer les tubes inversez les étapes 13-12 / 26-25 ou 37 de cette brochure.  
DE Um die Lampen zu ersetzen müssen die Schritte 13-12 / 26-25 oder 37 dieser Broschüre umgekehrt werden.  
PT Para trocar lâmpadas deve inverter os passos 13-12 / 26-25 ou 37 deste folheto.  
ES Para cambiar las lámparas debe invertir los pasos 13-12 / 26-25 o 37 de este folleto.

EN Read carefully the general terms and conditions of use and environmental concern with recycling attached. | FR Lire attentivement les conditions générales d'utilisations et de préoccupation environnementales avec les recyclage ci-joint. | DE Bitte lesen Sie die Allgemeinen Geschäftsbedingungen und Umweltausstattungen über Recycling angeschlossen. | PT Ler atentamente as condições gerais de uso e preocupação ambiental com o reciclagem, em anexo. | ES Lea atentamente las condiciones generales de uso y preocupación ambiental con el reciclaje adjuntos.

EN We reserve the right to make changes on technical specifications, design and installation leaflet without prior notice. | FR Sous réserve de modifications au niveau de la conception, des spécifications techniques et de la notice. | DE Änderungen von Entwurf, technischen Daten und Bedienungsanleitungen bleiben vorbehalten. | PT O fabricante reserva-se no direito de realizar modificações no desenho, especificações técnicas e folheto, sem aviso prévio. | ES El fabricante se reserva el derecho de realizar modificaciones en el diseño, las especificaciones técnicas y el folleto.



**LNE Mini Line**

EN VERSION WITH DIFFUSER  
FR VERSION AVEC DIFFUSEUR  
DE VERSION MIT DIFFUSER  
PT VERSÃO COM DIFUSOR  
ES VERSIÓN CON DIFUSOR

EN Accessories (x1)  
FR Accessoires  
DE Zubehör (x4)  
PT Acessórios  
ES Accesorios (x4)

(mm) 571x105x78 571x93  
1171x105x78 1171x93  
1471x105x78 1471x93

**1 - LNE Mini Line**

**2 - LNE Mini Line**

**12 - LNE Mini Line**

**13 - LNE Mini Line**

**LNE Mini Line**

EN VERSION WITH LOUVRE  
FR VERSION AVEC RÉFLECTEUR  
DE VERSION MIT REFLEKTOR  
PT VERSÃO COM REFLETOR  
ES VERSIÓN CON ÓPTICA

EN Accessories (x4)  
FR Accessoires  
DE Zubehör (x4)  
PT Acessórios  
ES Accesorios (x4)

(mm) 571x105x78 571x93  
1171x105x78 1171x93  
1471x105x78 1471x93

**3 - LNE Mini Line**

**4 - LNE Mini Line**

**5 - LNE Mini Line**  
SAFETY CABLE OPTION  
OPTION FILIN DACIER  
OPTIONEN STAHL SICHERHEITSKABEL  
OPÇÃO CABO DE SEGURANÇA  
OPCIÓN CABLE DE SEGURIDAD

**14 - LNE Mini Line**

**15 - LNE Mini Line**

**16 - LNE Mini Line**

**6 - LNE Mini Line**

**7 - LNE Mini Line**

**8 - LNE Mini Line**

**17 - LNE Mini Line**

**18 - LNE Mini Line**  
SAFETY CABLE OPTION  
OPTION FILIN DACIER  
OPTIONEN STAHL SICHERHEITSKABEL  
OPÇÃO CABO DE SEGURANÇA  
OPCIÓN CABLE DE SEGURIDAD

**19 - LNE Mini Line**

**9 - LNE Mini Line HF**  
DIMMABLE POWER SUPPLY  
CABLAGE AVEC GRADATION  
STANDARD VERDRÄHTUNG  
ALIMENTAÇÃO ELÉTRICA COM REGULAÇÃO  
ELECTRIFICACIÓN CON REGULACIÓN

DSI/DALI  
DIMMABLE POWER SUPPLY  
CABLAGE AVEC GRADATION  
STANDARD VERDRÄHTUNG  
ALIMENTAÇÃO ELÉTRICA COM REGULAÇÃO  
ELECTRIFICACIÓN CON REGULACIÓN

~220-240V 50/60HZ

BLUE - N (NEUTRAL)  
GREEN AND YELLOW - Ⓧ (EARTH)  
GREY - D1+  
BLACK - D2-  
BLEU - N (NEUTRE)  
VERT ET JAUNE - Ⓧ (TERRE)  
MARRON - L (PHASE)  
GRIS - D1+  
NOIR - D2-  
BLAU - N (NEUTRAL)  
GRÜN UND GELB - Ⓧ (ERDE)  
BRAUN - L (PHASE)  
GRAU - D1+  
SCHWARZ - D2-  
AZUL - N (NEUTRO)  
VERDE E AMARELO - Ⓧ (TIERRA)  
CASTAÑO - L (FASE)  
CINZA - D1+  
PRETO - D2-  
AZUL - N (NEUTRAL)  
VERDE Y AMARILLO - Ⓧ (TIERRA)  
MARRÓN - L (FASE)  
GRIS - D1+  
NEGRO - D2-

**10 - LNE Mini Line**

**11 - LNE Mini Line**

**20 - LNE Mini Line**

**21 - LNE Mini Line**

**22 - LNE Mini Line HF**  
DIMMABLE POWER SUPPLY  
CABLAGE AVEC GRADATION  
STANDARD VERDRÄHTUNG  
ALIMENTAÇÃO ELÉTRICA COM REGULAÇÃO  
ELECTRIFICACIÓN CON REGULACIÓN

DSI/DALI  
DIMMABLE POWER SUPPLY  
CABLAGE AVEC GRADATION  
STANDARD VERDRÄHTUNG  
ALIMENTAÇÃO ELÉTRICA COM REGULAÇÃO  
ELECTRIFICACIÓN CON REGULACIÓN

~220-240V 50/60HZ

BLUE - N (NEUTRAL)  
GREEN AND YELLOW - Ⓧ (EARTH)  
GREY - D1+  
BLACK - D2-  
BLEU - N (NEUTRE)  
VERT ET JAUNE - Ⓧ (TERRE)  
MARRON - L (PHASE)  
GRIS - D1+  
NOIR - D2-  
BLAU - N (NEUTRAL)  
GRÜN UND GELB - Ⓧ (ERDE)  
BRAUN - L (PHASE)  
GRAU - D1+  
SCHWARZ - D2-  
AZUL - N (NEUTRO)  
VERDE E AMARELO - Ⓧ (TIERRA)  
CASTAÑO - L (FASE)  
CINZA - D1+  
PRETO - D2-  
AZUL - N (NEUTRAL)  
VERDE Y AMARILLO - Ⓧ (TIERRA)  
MARRÓN - L (FASE)  
GRIS - D1+  
NEGRO - D2-