

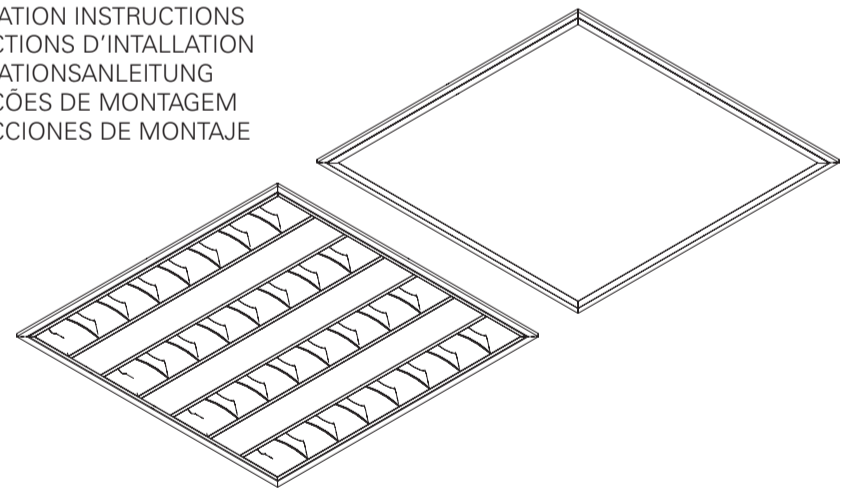
INDELAGUE™
HIGH TECH | LIGHTING SOLUTIONS



MADE IN PORTUGAL

LNE Quadrata

EN INSTALLATION INSTRUCTIONS
FR INSTRUCTIONS D'INSTALLATION
DE INSTALLATIONSANLEITUNG
PT INSTRUÇÕES DE MONTAGEM
ES INSTRUCCIONES DE MONTAJE



LNE Quadrata



EN Luminaire can not be covered with thermal insulation.
FR Luminaires ne pouvant pas être recouverts de matériaux isolant thermique.
DE Leuchte die nicht mit thermisch isolierenden Material bedeckt sein kann.
PT Luminária que não pode ser coberta com material isolante térmico.
ES La luminaria no puede ser cubierta con material aislante térmico.

EN If glass or diffuser break or crack, please replace it.
FR En cas de casse ou fissurement, remplacez le verre ou diffuseur.
DE Bei Bruch oder Riss, Glas oder Diffuser ersetzen.
PT Em caso de quebra ou fissura, substituir o vidro ou difusor.
ES En caso de rotura o fisura, sustituir el vidrio o difusor.

MAINTENANCE | ENTRETIEN | WARTUNG |
MANUTENÇÃO | MANTENIMIENTO

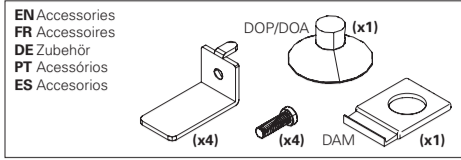
EN To replace lamps please reverse the steps 8-7 or 16-15 of this leaflet.
FR Pour remplacer les tubes inversez les étapes 8-7 ou 16-15 de cette brochure.
DE Um die Lampen zu ersetzen müssen die Schritte 8-7 oder 16-15 dieser Broschüre umgekehrt werden.
PT Para trocar lâmpadas deve inverter os passos 8-7 ou 16-15 deste folheto.
ES Para cambiar las lámparas debe invertir los pasos 8-7 o 16-15 de este folleto.

EN Read carefully the general terms and conditions of use and environmental concern with recycling attached. | **FR** Lire attentivement les conditions générales d'utilisations et de préoccupation environnementales avec le recyclage ci-joint. | **DE** Bitte lesen Sie die Allgemeinen Geschäftsbedingungen und Umweltbewusstsein über Recycling angeschlossen. | **PT** Ler atentamente as condições gerais de uso e preocupação ambiental com a reciclagem, em anexo. | **ES** Lea atentamente las condiciones generales de uso y preocupación ambiental con el reciclaje adjuntos.

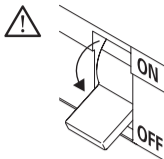
EN We reserve the right to make changes on technical specifications, design and installation leaflet without prior notice. | **FR** Sous réserve de modifications au niveau de la conception, des spécifications techniques et de la notice. | **DE** Änderungen von Entwurf, technischen Daten und Bedienungsanleitungen bleiben vorbehalten. | **PT** O fabricante reserva-se no direito de realizar modificações no desenho, especificações técnicas e folheto, sem aviso prévio. | **ES** El fabricante se reserva el derecho de realizar modificaciones en el diseño, las especificaciones técnicas y el folleto.

LNE Quadrata

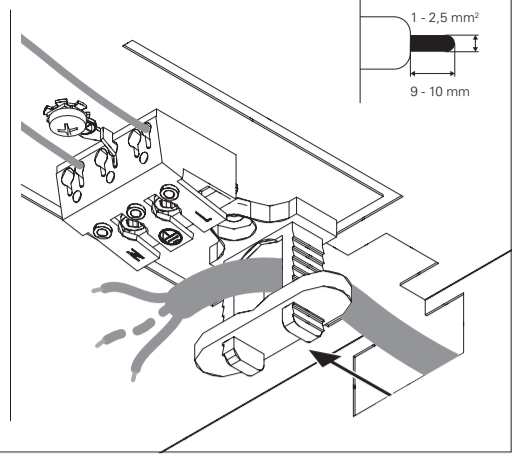
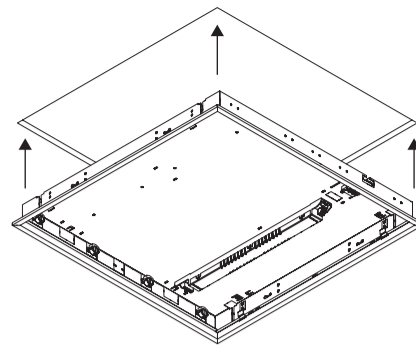
EN DIFFUSER VERSION
FR VERSION AVEC DIFFUSEUR
DE VERSION DIFFUSER
PT VERSÃO COM DIFUSOR
ES VERSIÓN CON DIFUSOR



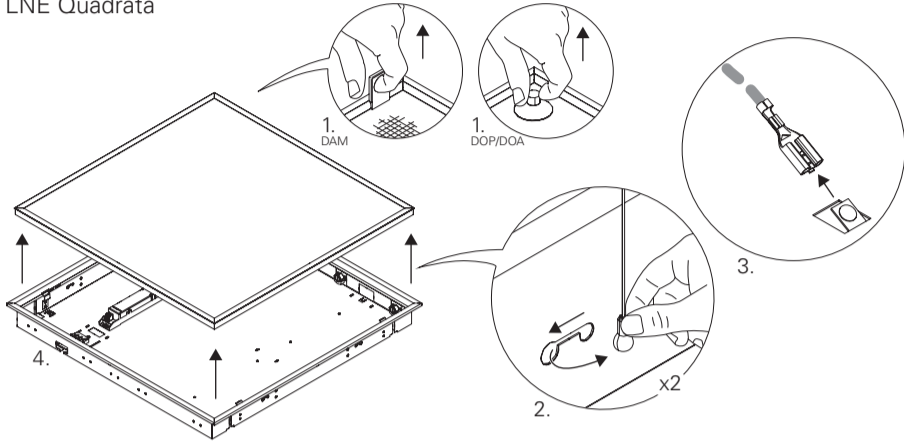
(mm)
597x597x56 580x580



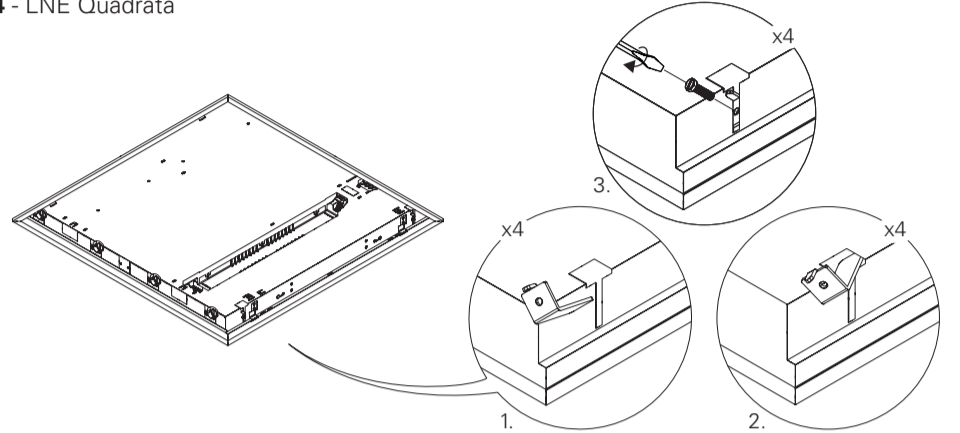
3 - LNE Quadrata



1 - LNE Quadrata

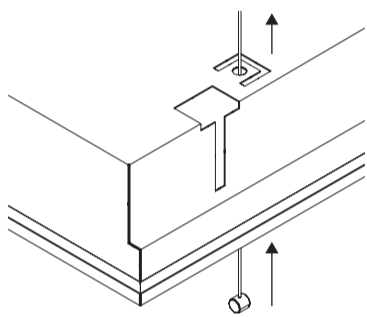


4 - LNE Quadrata



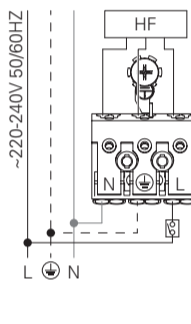
2 - LNE Quadrata

SAFETY CABLE OPTION
OPTION FILIN D'ACIER
OPTIONEN STAHL SICHERHEITSKABEL
OPÇÃO CABO DE SEGURANÇA
OPCIÓN CABLE DE SEGURIDAD



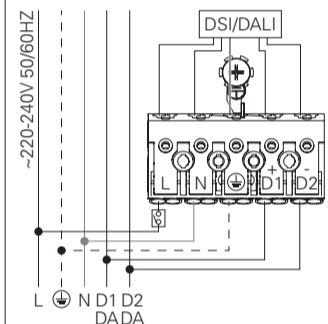
5 - LNE Quadrata HF

STANDARD POWER SUPPLY
CÂBLAGE STRANDARD
STANDARD VERDRAHTUNG
ALIMENTAÇÃO ELECTRICA STANDARD
ELECTRIFICACION STANDARD



DSI/DALI

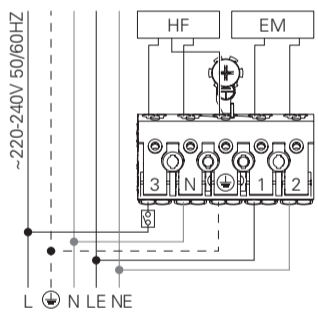
DIMMABLE POWER SUPPLY
CÂBLAGE AVEC GRADATION
DIMMBARE VERDRAHTUNG
ALIMENTAÇÃO ELECTRICA COM REGULAÇÃO
ELECTRIFICACION CON REGULACION



BLUE - N (NEUTRAL)
GREEN AND YELLOW - (EARTH)
BROWN - L (LIVE)
GREY - D1+
BLACK - D2-
BLEU - N (NEUTRE)
VERT ET JAUNE - (TERRE)
MARRON - L (PHASE)
GRIS - D1+
NOIR - D2-
BLAU - N (NEUTRAL)
GRÜN UND GELB - (ERDE)
BRAUN - L (PHASE)
GRAU - D1+
SCHWARZ - D2-
AZUL - N (NEUTRO)
VERDE E AMARELO - (TIERRA)
CASTANHO - L (FASE)
CINZA - D1+
PRETO - D2-
AZUL - N (NEUTRAL)
VERDE Y AMARILLO - (TIERRA)
MARRÓN - L (FASE)
GRIS - D1+
NEGRO - D2-

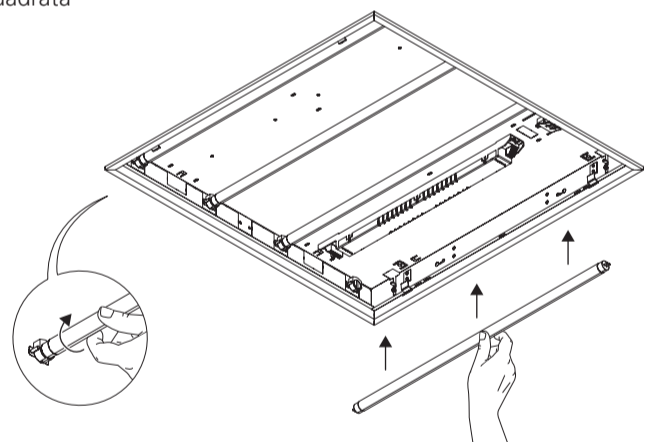
5 - LNE Quadrata HF + EM

POWER SUPPLY HF WITH EMERGENCY KIT
CÂBLAGE HF AVEC UNITÉ DE SECOURS
VERDRAHTUNG FÜR HF MIT NOTLICHTEINSATZ
ALIMENTAÇÃO ELECTRICA HF COM KIT EMERGENCIA
ELECTRIFICACION HF CON KIT DE EMERGENCIA



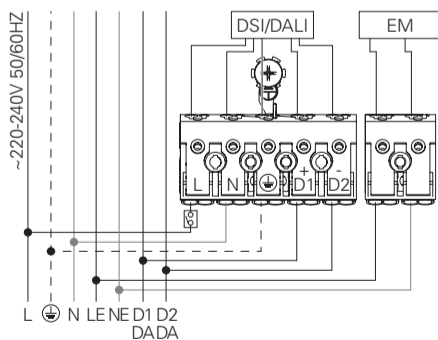
BLUE - N (NEUTRAL)
GREEN AND YELLOW - (EARTH)
BROWN - L (LIVE)
GREY - LE (EMERGENCY LIVE)
BLACK - NE (EMERGENCY NEUTRAL)
BLEU - N (NEUTRE)
VERT ET JAUNE - (TERRE)
MARRON - L (PHASE)
GRIS - LE (UNI. SECOURS PHASE)
NOIR - NE (UNI. SECOURS NEUTRE)
BLAU - N (NEUTRAL)
GRÜN UND GELB - (ERDE)
BRAUN - L (PHASE)
GRAU - LE (NOTLICHT PHASE)
SCHWARZ - NE (NOTLICHT NEUTRAL)
AZUL - N (NEUTRO)
VERDE E AMARELO - (TIERRA)
CASTANHO - L (FASE)
CINZA - LE (EMERGENCIA FASE)
PRETO - NE (EMERGENCIA NEUTRO)
AZUL - N (NEUTRAL)
VERDE Y AMARILLO - (TIERRA)
MARRÓN - L (FASE)
GRIS - LE (EMERGENCIA FASE)
NEGRO - NE (EMERGENCIA NEUTRAL)

7 - LNE Quadrata



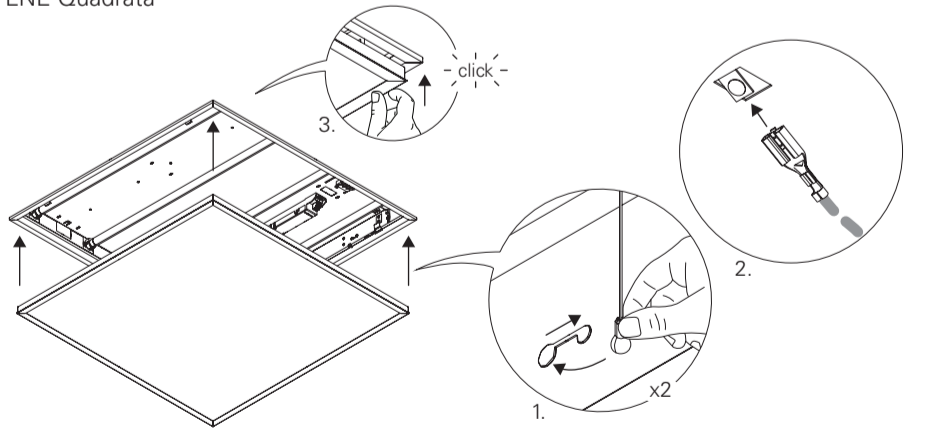
5 - LNE Quadrata DSI/DALI + EM

DIMMABLE POWER SUPPLY AND EMERGENCY KIT
CÂBLAGE AVEC GRADATION ET UNITÉ DE SECOURS
STROMVERSORGUNG FÜR DIMMBARE LEUCHTE ODER MIT NOTLICHTEINSATZ
ALIMENTAÇÃO ELECTRICA COM REGULAÇÃO E KIT EMERGENCIA
ELECTRIFICACION CON REGULACION Y KIT DE EMERGENCIA

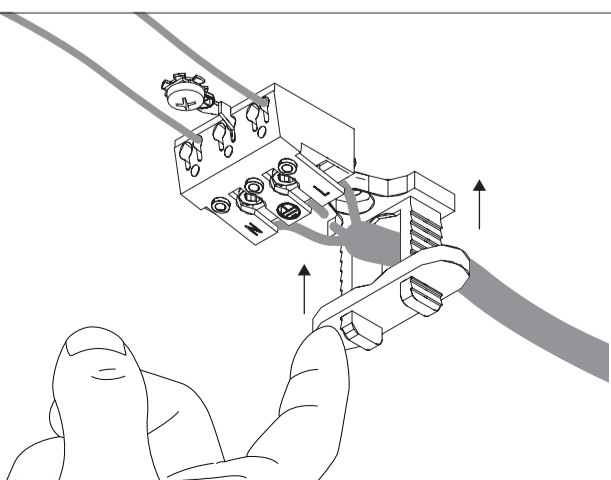


BLUE - N (NEUTRAL)
GREEN AND YELLOW - (EARTH)
BROWN - L (LIVE)
GREY - D1+
BLACK - D2-
BLUE - NE (EMERGENCY NEUTRAL)
BROWN - LE (EMERGENCY LIVE)
BLEU - N (NEUTRE)
VERT ET JAUNE - (TERRE)
MARRON - L (PHASE)
GRIS - D1+
NOIR - D2-
BLEU - NE (UNI. SECOURS NEUTRE)
MARRON - LE (UNI. SECOURS PHASE)
BLAU - N (NEUTRAL)
GRÜN UND GELB - (ERDE)
BRAUN - L (PHASE)
GRAU - D1+
SCHWARZ - D2-
BLAU - NE (NOTLICHT NEUTRAL)
BRAUN - LE (NOTLICHT PHASE)
AZUL - N (NEUTRO)
VERDE E AMARELO - (TIERRA)
CASTANHO - L (FASE)
CINZA - D1+
PRETO - D2-
AZUL - NE (EMERGENCIA NEUTRO)
CASTANHO - LE (EMERGENCIA FASE)
AZUL - N (NEUTRAL)
VERDE Y AMARILLO - (TIERRA)
MARRÓN - L (FASE)
GRIS - D1+
NEGRO - D2-
AZUL - NE (EMERGENCIA NEUTRAL)
MARRÓN - LE (EMERGENCIA FASE)

8 - LNE Quadrata



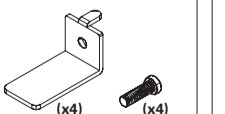
6 - LNE Quadrata



LNE Quadrata

EN LOUVRE VERSION
FR VERSION AVEC RÉFLECTEUR
DE VERSION MIT REFLEKTOR
PT VERSÃO COM REFLETOR
ES VERSIÓN CON ÓPTICA

EN Accessories
FR Accessoires
DE Zubehör
PT Acessórios
ES Accesorios



(mm)
597x597x56 580x580

