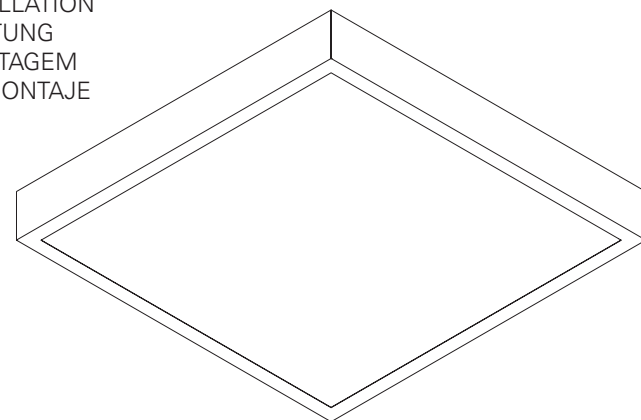


LNS LED

EN INSTALLATION INSTRUCTIONS
FR INSTRUCTIONS D'INSTALLATION
DE INSTALLATIONSANLEITUNG
PT INSTRUÇÕES DE MONTAGEM
ES INSTRUCCIONES DE MONTAJE



LNS LED

CE IP 40 850°C 650°C 230V/50Hz

EN Warning: The light source contained in the luminaire should be replaced only by the manufacturer. Do not use this equipment in areas containing chemical agents: acids, solvents, paints, silicones, coatings, etc.
FR **Advertissement:** La source de lumière contenue dans la luminaire doit être remplacée par le fabricant. En cas d'anomalie détectée, contactez le fabricant. Ne pas utiliser l'équipement dans les zones qui contiennent des agents chimiques: acides, solvants, peintures, silicones, vernis, etc.
DE **Warnung:** Die in der Leuchte enthalten Lichtquelle sollte nur vom Hersteller ersetzt werden. Verwenden Sie dieses Gerät nicht in Bereichen mit chemischen Mitteln: Säuren, Lösungsmittel, Farben, Silikone, Beschichtungen etc.
PT **Atenção:** A fonte de luz contida na luminária deve ser substituída unicamente pelo fabricante. Qualquer anomalia detectada contactar o fabricante. Não utilizar o equipamento em zonas que contenham agentes químicos: ácidos, solventes, tintas, silicones, vernizes, etc.
ES **Atención:** La fuente de luz contenida en la luminaria debe ser substituída únicamente por el fabricante. Cualquier anomalia detectada contactar con el fabricante. No utilizar la luminaria en zonas que contengan agentes químicos: ácidos, disolventes, pinturas, siliconas, barnices, etc."

EN Caution, risk of electric shock.
FR Attention, risque de choc électrique.
DE Achtung, Gefahr eines Stromschlags.
PT Cuidado, risco de choque elétrico.
ES Precaución, riesgo de descarga eléctrica.

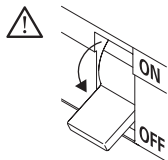
EN If glass or diffuser break or crack, please replace it.
FR En cas de casse ou fissuration, remplacez le verre ou diffuseur.
DE Bei Bruch oder Riss, Glas oder Diffuser ersetzen.
PT Em caso de quebra ou fissura, substituir o vidro ou difusor.
ES En caso de rotura o fisura, sustituir el vidrio o difusor.

EN Read carefully the general terms and conditions of use and environmental concern with recycling attached. | **FR** Lire attentivement les conditions générales d'utilisations et de préoccupation environnementales avec les recyclage ci-joint. | **DE** Bitte lesen Sie die Allgemeinen Geschäftsbedingungen und Umweltbewusstsein über Recycling angeschlossen. | **PT** Ler atentamente as condições gerais de uso e preocupação ambiental com a reciclagem, em anexo. | **ES** Lea atentamente las condiciones generales de uso y preocupación ambiental con el reciclaje adjuntos.

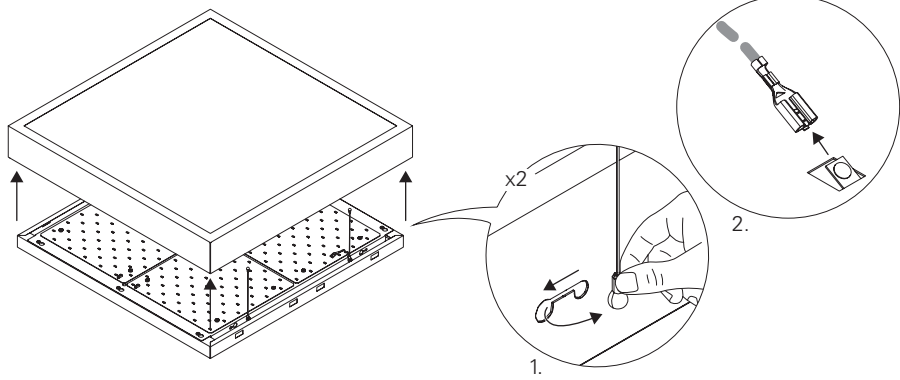
EN We reserve the right to make changes on technical specifications, design and installation leaflet without prior notice. | **FR** Sous réserve de modifications au niveau de la conception, des spécifications techniques et de la notice. | **DE** Änderungen von Entwurf, technischen Daten und Bedienungsanleitungen bleiben vorbehalten. | **PT** O fabricante reserva-se no direito de realizar modificações no desenho, especificações técnicas e folheto, sem aviso prévio. | **ES** El fabricante se reserva el derecho de realizar modificaciones en el diseño, las especificaciones técnicas y el folleto.

LNS LED

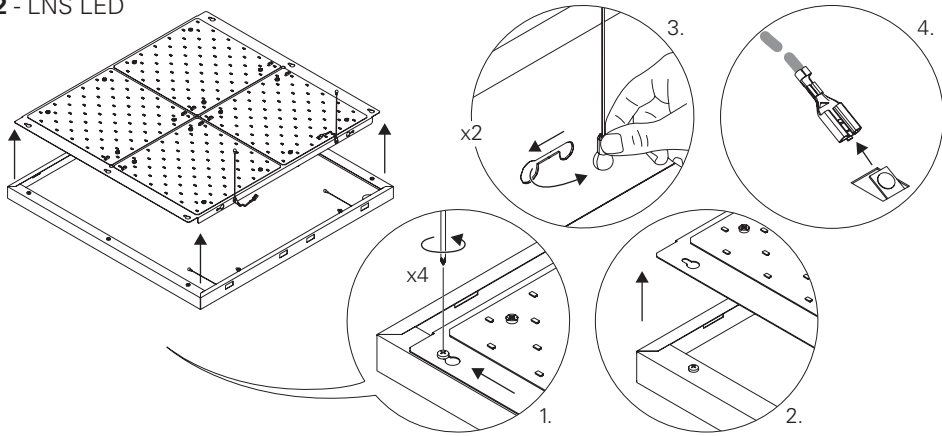
EN DIFFUSER VERSION
 FR VERSION AVEC DIFUSEUR
 DE VERSION DIFFUSER
 PT VERSÃO COM DIFUSOR
 ES VERSIÓN CON DIFUSOR



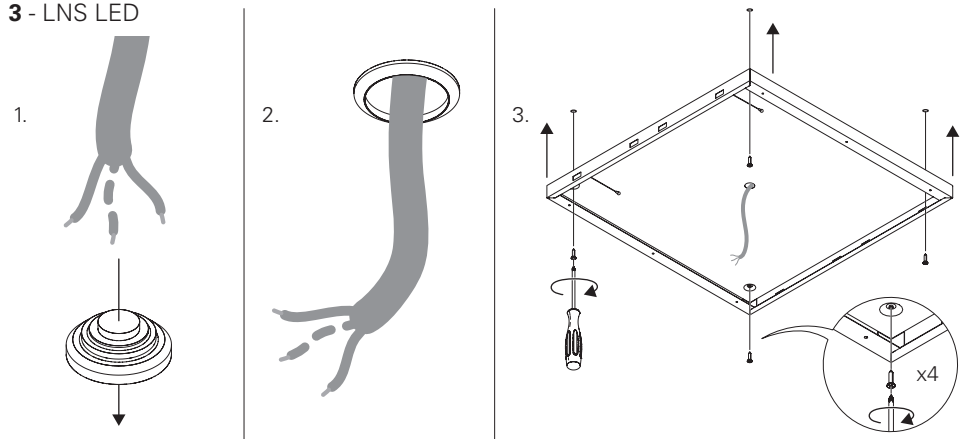
1 - LNS LED



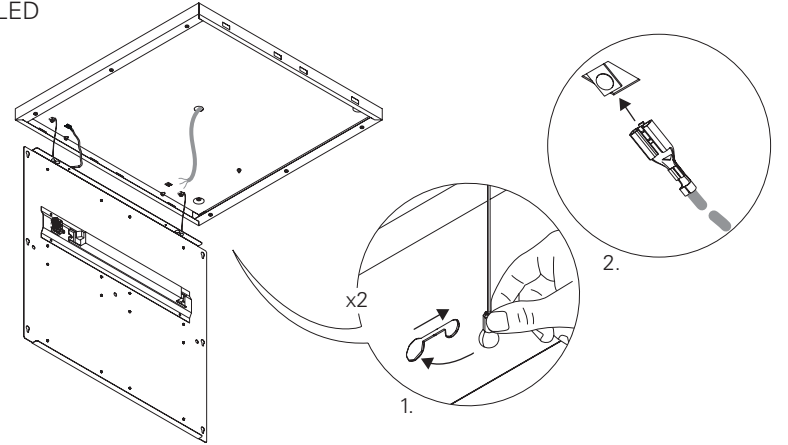
2 - LNS LED



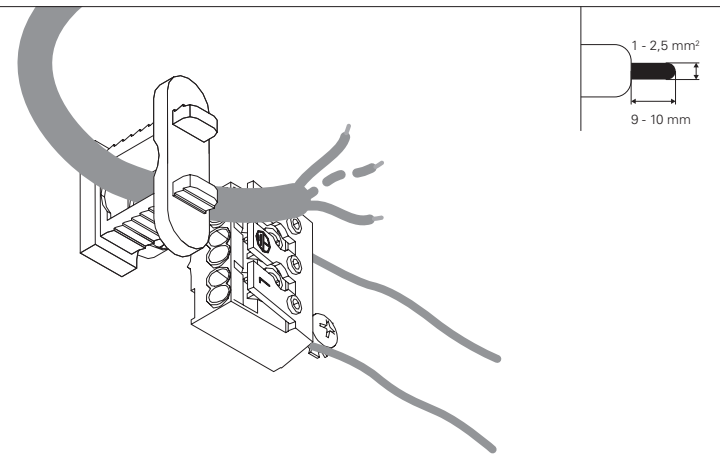
3 - LNS LED



4 - LNS LED

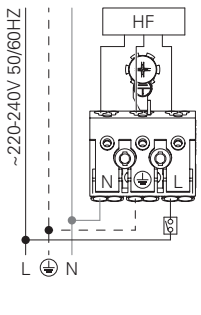


5 - LNS LED



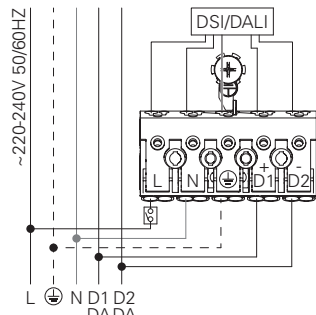
6 - LNS LED HF

STANDARD POWER SUPPLY
 CÂBLAGE STANDARD
 STANDARD VERDRÄHTUNG
 ALIMENTAÇÃO ELÉCTRICA STANDARD
 ELECTRIFICACIÓN ESTÁNDAR



DSI/DALI

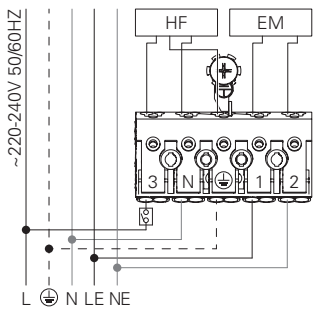
DIMMABLE POWER SUPPLY
 CÂBLAGE AVEC GRADATION
 DIMMBARE VERDRÄHTUNG
 ALIMENTAÇÃO ELÉCTRICA COM REGULAÇÃO
 ELECTRIFICACIÓN CON REGULACIÓN



- BLUE - N (NEUTRAL)
- GREEN AND YELLOW - (EARTH)
- BROWN - L (LIVE)
- GREY - D1+
- BLACK - D2-
- BLEU - N (NEUTRE)
- VERT ET JAUNE - (TERRE)
- MARRON - L (PHASE)
- GRIS - D1+
- NOIR - D2-
- BLAU - N (NEUTRAL)
- GRÜN UND GELB - (ERDE)
- BRAUN - L (PHASE)
- GRAU - D1+
- SCHWARZ - D2-
- AZUL - N (NEUTRO)
- VERDE E AMARELO - (TIERRA)
- CASTANHO - L (FASE)
- CINZA - D1+
- PRETO - D2-
- AZUL - N (NEUTRAL)
- VERDE Y AMARILLO - (TIERRA)
- MARRÓN - L (FASE)
- GRIS - D1+
- NEGRO - D2-

6 - LNS LED HF + EM

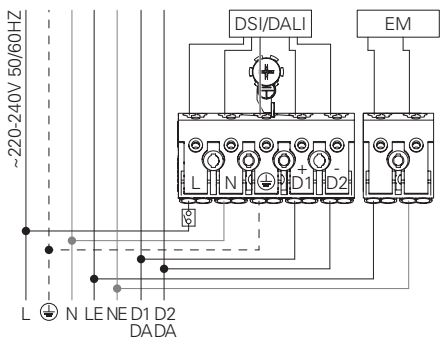
POWER SUPPLY HF WITH EMERGENCY KIT
 CÂBLAGE HF AVEC UNITÉ DE SECOURS
 VERDRÄHTUNG FÜR HF MIT NOTLICHTEINSATZ
 ALIMENTAÇÃO ELÉCTRICA HF COM KIT DE EMERGÊNCIA
 ELECTRIFICACIÓN HF CON KIT DE EMERGENCIA



- BLUE - N (NEUTRAL)
- GREEN AND YELLOW - (EARTH)
- BROWN - L (LIVE)
- GREY - LE (EMERGENCY LIVE)
- BLACK - NE (EMERGENCY NEUTRAL)
- BLEU - N (NEUTRE)
- VERT ET JAUNE - (TERRE)
- MARRON - L (PHASE)
- GRIS - LE (UNI. SECOURS PHASE)
- NOIR - NE (UNI. SECOURS NEUTRE)
- BLAU - N (NEUTRAL)
- GRÜN UND GELB - (ERDE)
- BRAUN - L (PHASE)
- GRAU - LE (NOTLICHT PHASE)
- SCHWARZ - NE (NOTLICHT NEUTRAL)
- AZUL - N (NEUTRO)
- VERDE E AMARELO - (TIERRA)
- CASTANHO - L (FASE)
- CINZA - LE (EMERGENCIA FASE)
- PRETO - NE (EMERGENCIA NEUTRO)
- AZUL - N (NEUTRAL)
- VERDE Y AMARILLO - (TIERRA)
- MARRÓN - L (FASE)
- GRIS - LE (EMERGENCIA FASE)
- NEGRO - NE (EMERGENCIA NEUTRAL)

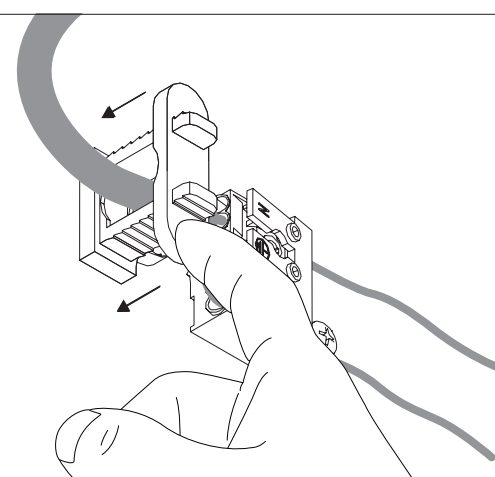
6 - LNS LED DSI/DALI + EM

DIMMABLE POWER SUPPLY AND EMERGENCY KIT
 CÂBLAGE AVEC GRADATION ET UNITÉ DE SECOURS
 STROMVERSORGUNG FÜR DIMMBARE LEUCHTE ODER MIT NOTLICHTEINSATZ
 ALIMENTAÇÃO ELÉCTRICA COM REGULAÇÃO E KIT DE EMERGENCIA
 ELECTRIFICACIÓN CON REGULACIÓN Y KIT DE EMERGENCIA

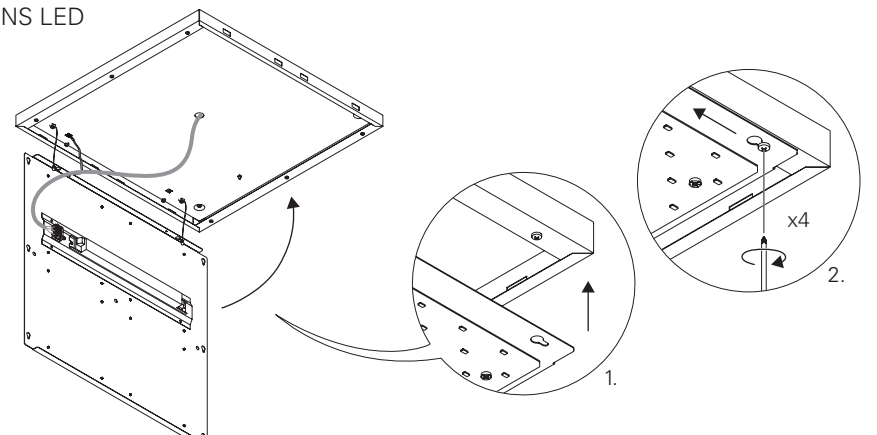


- BLUE - N (NEUTRAL)
- GREEN AND YELLOW - (EARTH)
- BROWN - L (LIVE)
- GREY - D1+
- BLACK - D2-
- BLUE - NE (EMERGENCY NEUTRAL)
- BROWN - LE (EMERGENCY LIVE)
- BLEU - N (NEUTRE)
- VERT ET JAUNE - (TERRE)
- MARRON - L (PHASE)
- GRIS - D1+
- NOIR - D2-
- BLEU - NE (UNI. SECOURS NEUTRE)
- MARRON - LE (UNI. SECOURS PHASE)
- BLAU - N (NEUTRAL)
- GRÜN UND GELB - (ERDE)
- BRAUN - L (PHASE)
- GRAU - D1+
- SCHWARZ - D2-
- BLAU - NE (NOTLICHT NEUTRAL)
- BRAUN - LE (NOTLICHT PHASE)
- AZUL - N (NEUTRO)
- VERDE E AMARELO - (TIERRA)
- CASTANHO - L (FASE)
- CINZA - D1+
- PRETO - D2-
- AZUL - NE (EMERGENCIA NEUTRO)
- CASTANHO - LE (EMERGENCIA FASE)
- AZUL - N (NEUTRAL)
- VERDE Y AMARILLO - (TIERRA)
- MARRÓN - L (FASE)
- GRIS - D1+
- NEGRO - D2-
- AZUL - NE (EMERGENCIA NEUTRAL)
- MARRÓN - LE (EMERGENCIA FASE)

7 - LNS LED



8 - LNS LED



9 - LNS LED

