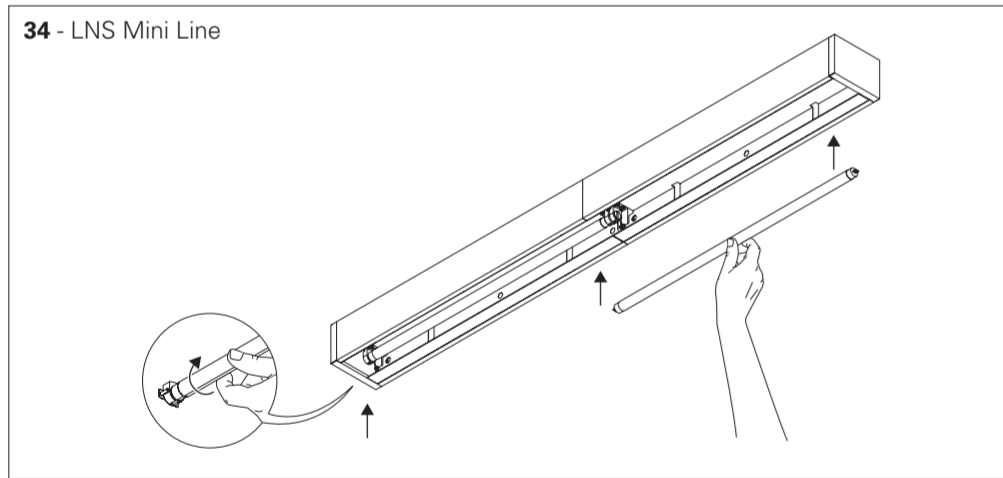
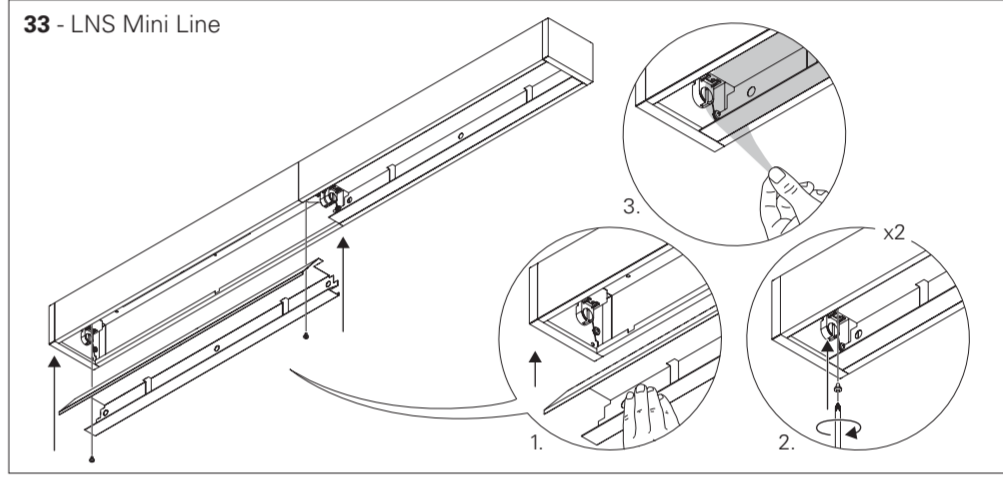
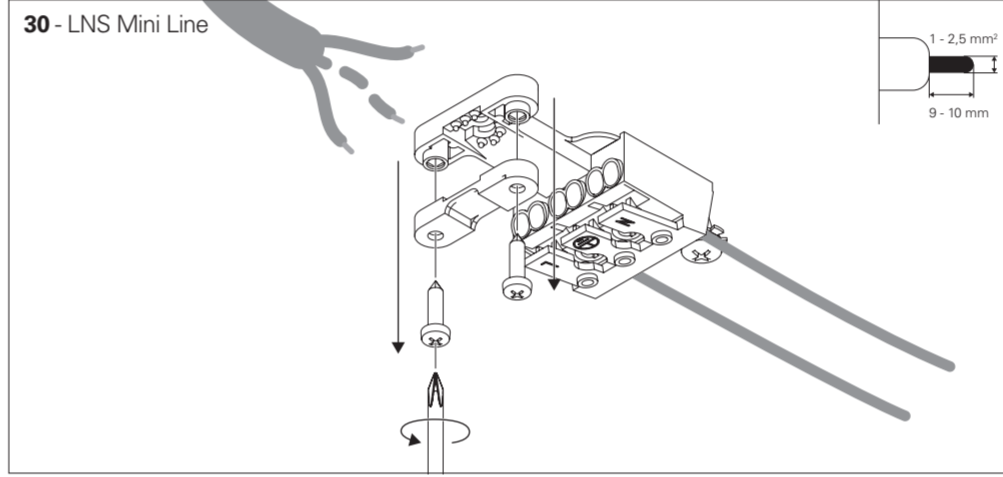
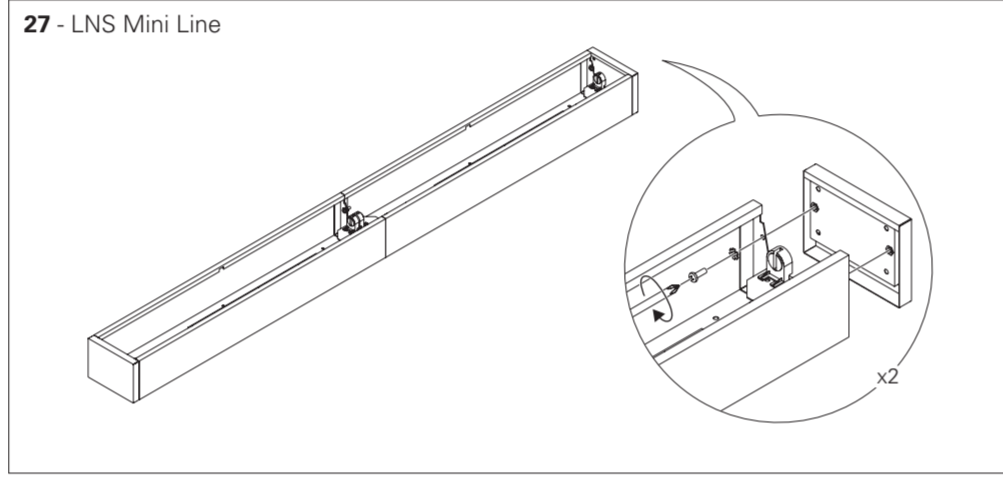


LNS Mini Line

EN VERSION WITH ASYMMETRIC REFLECTOR
FR VERSION AVEC RÉFLECTEUR ASYMÉTRIQUE
DE VERSION MIT ASYMETRISCHEM REFLECTOR
PT VERSÃO COM REFLETOR ASSIMÉTRICO
ES VERSIÓN CON REFLECTOR ASIMÉTRICO

EN Accessories
FR Accessoires
DE Zubehör
PT Acessórios
ES Accesorios

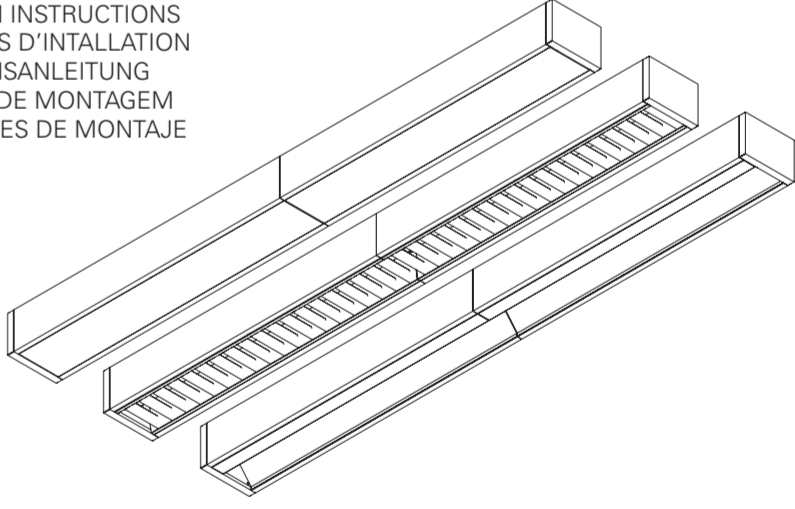
(x2)



INDELAGUE
 HIGHTECH | LIGHTING SOLUTIONS

LNS Mini Line

EN INSTALLATION INSTRUCTIONS
FR INSTRUCTIONS D'INSTALLATION
DE INSTALLATIONSANLEITUNG
PT INSTRUÇÕES DE MONTAGEM
ES INSTRUCCIONES DE MONTAJE



LNS Mini Line

EN 14/24W version to be installed only as end part of the line.
FR Version 14/24W disponible qu'en fin de ligne.
DE 14/24W Version nur als Endmodul verfügbar.
PT A versão de 14/24W está disponível apenas para montagem de fim de linha.
ES La versión de 14/24W sólo disponible en fin de línea.

EN If glass or diffuser break or crack, please replace it.
FR En cas de casse ou fissuration, remplacez le verre ou diffuseur.
DE Bei Bruch oder Riss, Glas oder Diffuser ersetzen.
PT Em caso de quebra ou fissura, substituir o vidro ou difusor.
ES En caso de rotura o fisura, substituir el vidrio o difusor.

MAINTENANCE | ENTRETIEN | WARTUNG

EN To replace lamps please reverse the steps 12-11 / 24-23 or 34 of this leaflet.
FR Pour remplacer les tubes inversez les étapes 12-11 / 24-23 ou 34 de cette brochure.
DE Um die Lampen zu ersetzen müssen die Schritte 12-11 / 24-23 oder 34 dieser Broschüre umgekehrt werden.
PT Para trocar lâmpadas deve inverter os passos 12-11 / 24-23 ou 34 deste folheto.
ES Para cambiar las lámparas debe invertir los pasos 12-11 / 24-23 o 34 de este folleto.

EN Read carefully the general terms and conditions of use and environmental concern with recycling attached. | **FR** Lire attentivement les conditions générales d'utilisations et de préoccupation environnementales avec le recyclage ci-joint. | **DE** Bitte lesen Sie die Allgemeinen Geschäftsbedingungen und Umweltausstattungen über Recycling angeschlossen. | **PT** Ler atentamente as condições gerais de uso e preocupação ambiental com o reciclagem, em anexo. | **ES** Lea atentamente las condiciones generales de uso y preocupación ambiental con el reciclaje adjuntos.

EN We reserve the right to make changes on technical specifications, design and installation leaflet without prior notice. | **FR** Sous réserve de modifications au niveau de la conception, des spécifications techniques et de la notice. | **DE** Änderungen von Entwurf, technischen Daten und Bedienungsanleitungen bleiben vorbehalten. | **PT** O fabricante reserva-se no direito de realizar modificações no desenho, especificações técnicas e folheto, sem aviso prévio. | **ES** El fabricante se reserva el derecho de realizar modificaciones en el diseño, las especificaciones técnicas y el folleto.

LNS Mini Line

EN VERSION WITH DIFFUSER
 FR VERSION AVEC DIFFUSEUR
 DE VERSION MIT DIFFUSER
 PT VERSÃO COM DIFUSOR
 ES VERSIÓN CON DIFUSOR

EN Accessories
 FR Accessoires
 DE Zubehör
 PT Acessórios
 ES Accesorios

ON
OFF

1 - LNS Mini Line

2 - LNS Mini Line

12 - LNS Mini Line

LNS Mini Line

EN VERSION WITH LOUVRE
 FR VERSION AVEC RÉFLECTEUR
 DE VERSION MIT REFLEKTOR
 PT VERSÃO COM REFLETOR
 ES VERSIÓN CON ÓPTICA

EN Accessories
 FR Accessoires
 DE Zubehör
 PT Acessórios
 ES Accesorios

ON
OFF

13 - LNS Mini Line

3 - LNS Mini Line

4 - LNS Mini Line

5 - LNS Mini Line

14 - LNS Mini Line

15 - LNS Mini Line

16 - LNS Mini Line

6 - LNS Mini Line

7 - LNS Mini Line

8 - LNS Mini Line HF

STANDARD POWER SUPPLY
 CABLAGE STANDARD
 STANDARD VERDRÄHTUNG
 ALIMENTAÇÃO ELÉCTRICA STANDARD
 ELECTRIFICACIÓN ESTÁNDAR

DSI/DALI
 DIMMABLE POWER SUPPLY
 CABLAGE AVEC GRADATION
 DIMMBARE VERDRÄHTUNG
 ALIMENTAÇÃO ELÉCTRICA COM REGULAÇÃO
 ELECTRIFICACIÓN CON REGULACIÓN

BLUE - N (NEUTRAL)
 GREEN AND YELLOW - (EARTH)
 BROWN - L (LIVE)
 GREY - D1+
 BLACK - D2-

BLEU - N (NEUTRE)
 VERT ET JAUNE - (TERRE)
 MARRON - L (PHASE)
 GRIS - D1+
 NOIR - D2-

BLAU - N (NEUTRAL)
 GRÜN UND GELB - (ERDE)
 BRAUN - L (PHASE)
 GRAU - D1+
 SCHWARZ - D2-

AZUL - N (NEUTRO)
 VERDE E AMARELO - (TIERRA)
 CINZA - D1+
 PRETO - D2-

AZUL - N (NEUTRAL)
 VERDE Y AMARILLO - (TIERRA)
 MARRÓN - L (FASE)
 GRIS - D1+
 NEGRO - D2-

17 - LNS Mini Line

18 - LNS Mini Line

19 - LNS Mini Line

9 - LNS Mini Line

10 - LNS Mini Line

11 - LNS Mini Line

20 - LNS Mini Line HF

STANDARD POWER SUPPLY
 CABLAGE STANDARD
 STANDARD VERDRÄHTUNG
 ALIMENTAÇÃO ELÉCTRICA STANDARD
 ELECTRIFICACIÓN ESTÁNDAR

DSI/DALI
 DIMMABLE POWER SUPPLY
 CABLAGE AVEC GRADATION
 DIMMBARE VERDRÄHTUNG
 ALIMENTAÇÃO ELÉCTRICA COM REGULAÇÃO
 ELECTRIFICACIÓN CON REGULACIÓN

BLUE - N (NEUTRAL)
 GREEN AND YELLOW - (EARTH)
 BROWN - L (LIVE)
 GREY - D1+
 BLACK - D2-

BLEU - N (NEUTRE)
 VERT ET JAUNE - (TERRE)
 MARRON - L (PHASE)
 GRIS - D1+
 NOIR - D2-

BLAU - N (NEUTRAL)
 GRÜN UND GELB - (ERDE)
 BRAUN - L (PHASE)
 GRAU - D1+
 SCHWARZ - D2-

AZUL - N (NEUTRO)
 VERDE E AMARELO - (TIERRA)
 CINZA - D1+
 PRETO - D2-

AZUL - N (NEUTRAL)
 VERDE Y AMARILLO - (TIERRA)
 MARRÓN - L (FASE)
 GRIS - D1+
 NEGRO - D2-

21 - LNS Mini Line

22 - LNS Mini Line