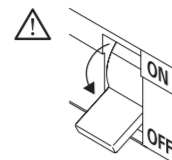


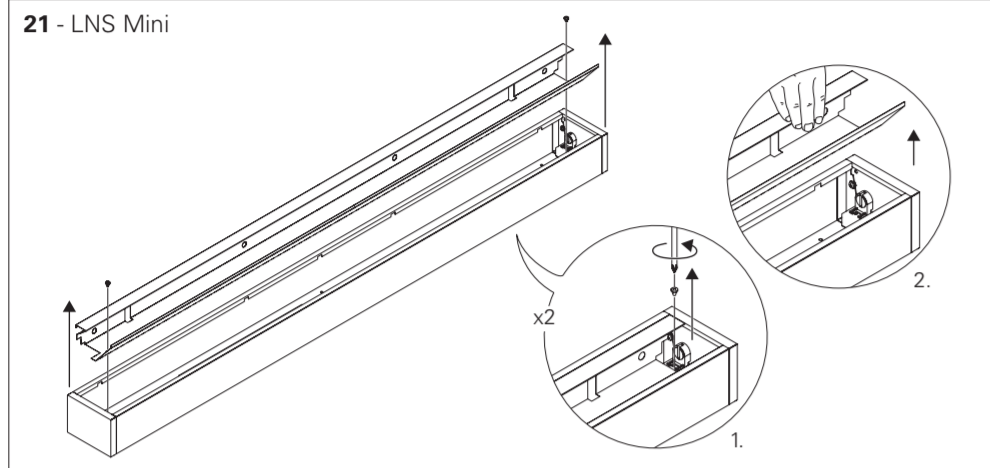
# LNS Mini

EN VERSION WITH ASYMMETRIC REFLECTOR  
 FR VERSION AVEC RÉFLECTEUR ASYMÉTRIQUE  
 DE VERSION MIT ASYMETRISCHEM REFLECTOR  
 PT VERSÃO COM REFLECTOR ASSIMÉTRICO  
 ES VERSIÓN CON REFLECTOR ASIMÉTRICO

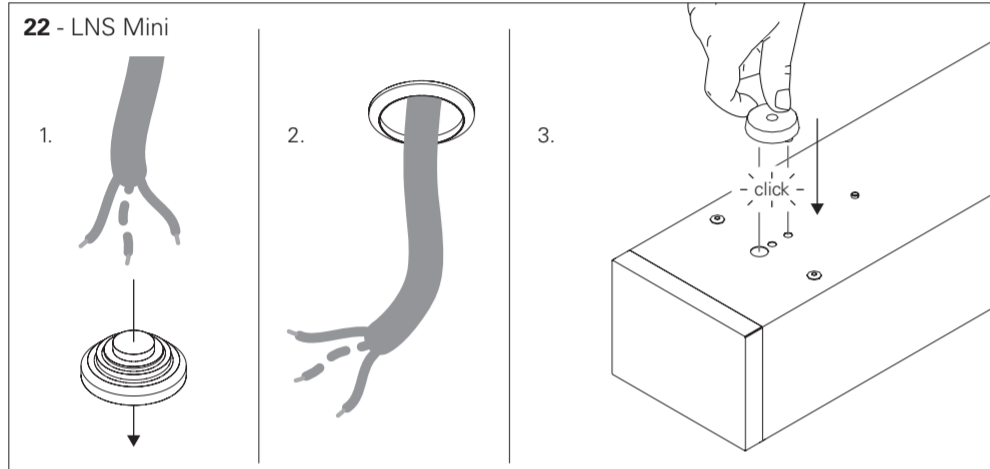
EN Accessories  
 FR Accessoires  
 DE Zubehör  
 PT Acessórios  
 ES Accesorios



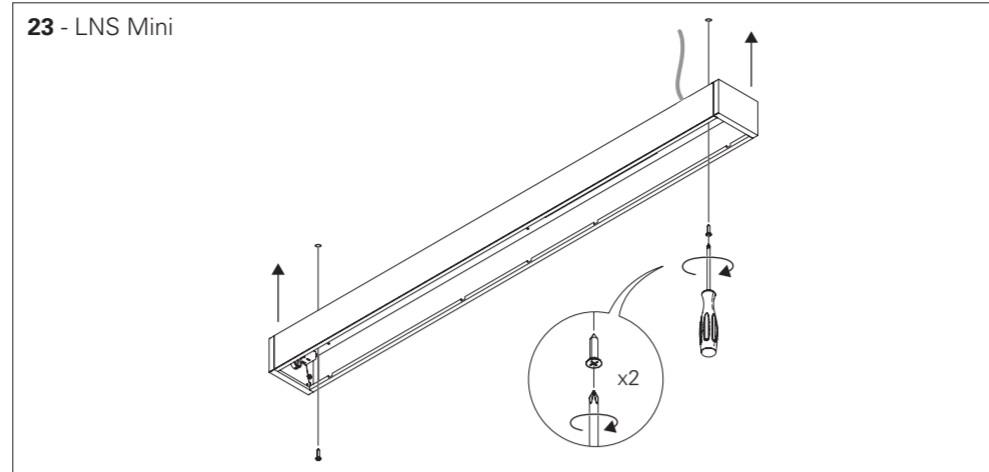
## 21 - LNS Mini



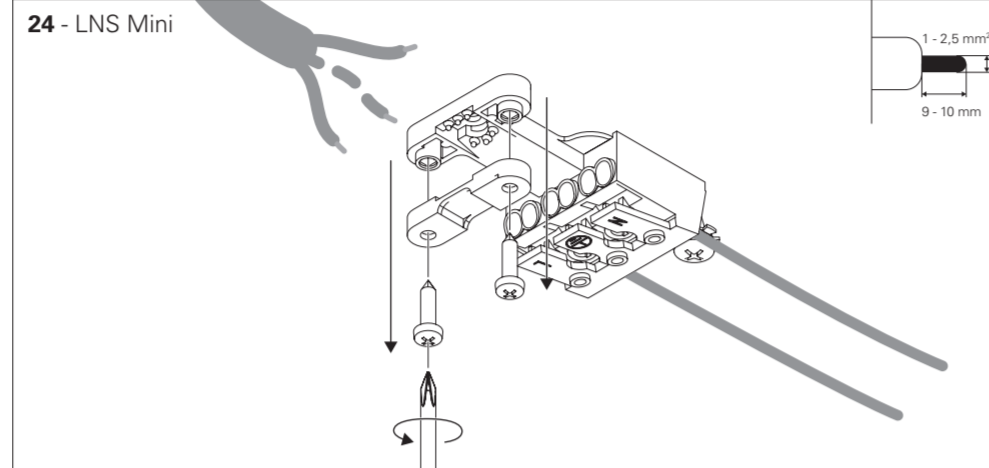
## 22 - LNS Mini



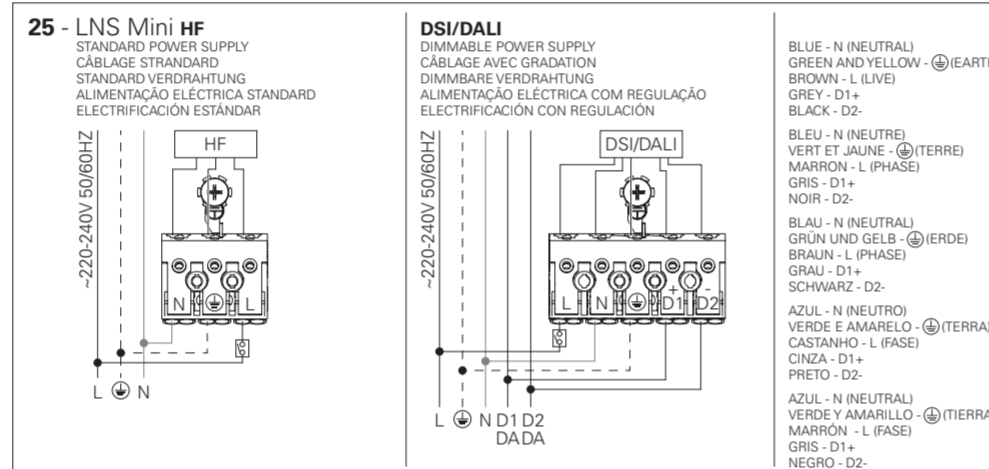
## 23 - LNS Mini



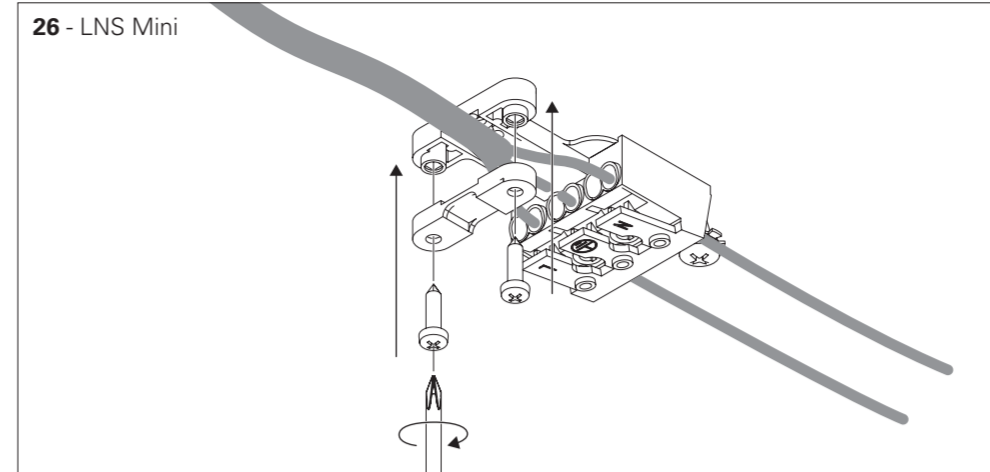
## 24 - LNS Mini



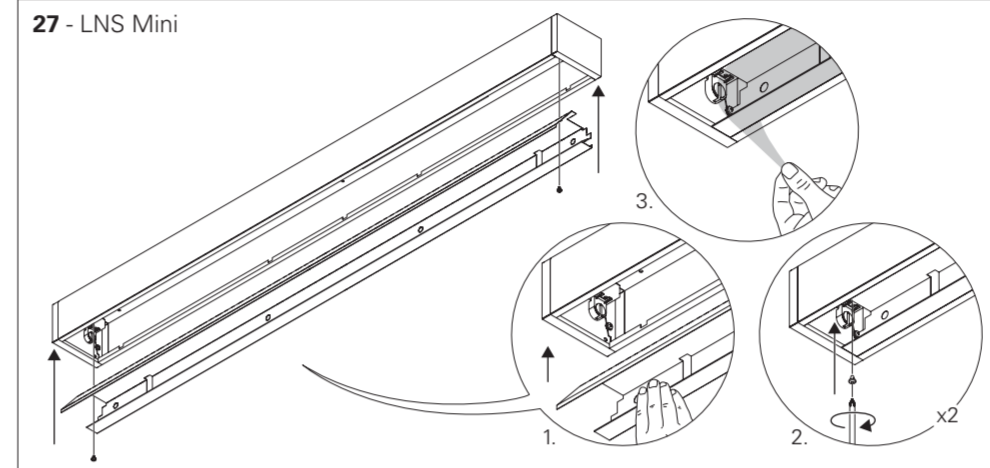
## 25 - LNS Mini HF



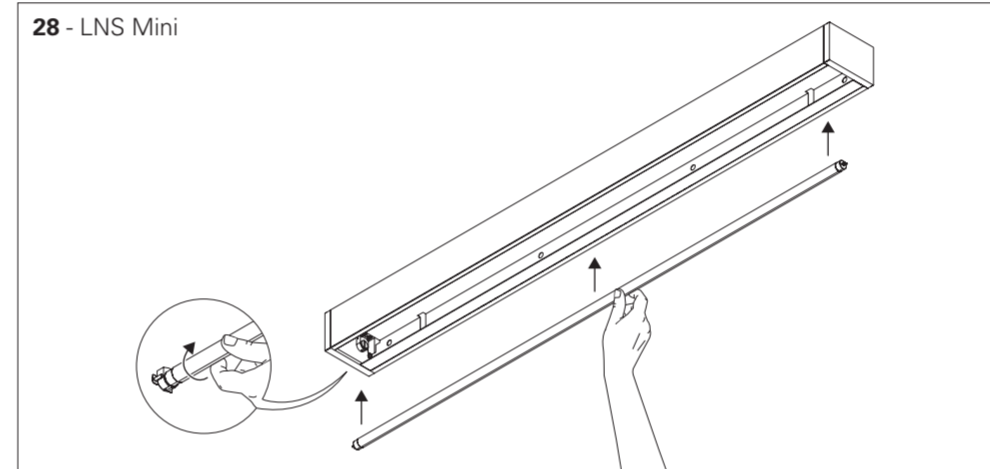
## 26 - LNS Mini



## 27 - LNS Mini



## 28 - LNS Mini

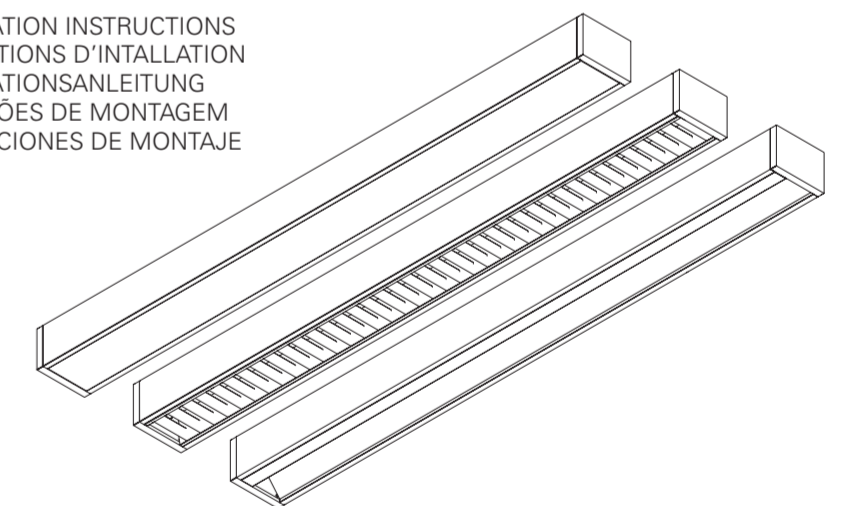


ROXO lighting

MADE IN PORTUGAL

## LNS Mini

EN INSTALLATION INSTRUCTIONS  
 FR INSTRUCTIONS D'INSTALLATION  
 DE INSTALLATIONSANLEITUNG  
 PT INSTRUÇÕES DE MONTAGEM  
 ES INSTRUCCIONES DE MONTAJE



## LNS Mini

CE P20 960°C 230V/50Hz

EN If glass or diffuser break or crack, please replace it.  
 FR En cas de casse ou fissuration, remplacez le verre ou diffuseur.  
 DE Bei Bruch oder Riss, Glas oder Diffuser ersetzen.  
 PT Em caso de quebra ou fissura, substituir o vidro ou difusor.  
 ES En caso de rotura o fisura, sustituir el vidrio o difusor.

MANUTENÇÃO | ENTRETIEN | WARTUNG |  
 MANTENIMIENTO | MANTENIMIENTO

EN To replace lamps please reverse the steps 10-9 / 20-19 or 28 of this leaflet.  
 FR Pour remplacer les tubes inversez les étapes 10-9 / 20-19 ou 28 de cette brochure.  
 DE Um die Lampen zu ersetzen müssen die Schritte 10-9 / 20-19 oder 28 dieser Broschüre umgekehrt werden.  
 PT Para trocar lâmpadas deve inverter os passos 10-9 / 20-19 ou 28 deste folheto.  
 ES Para cambiar las lámparas debe invertir los pasos 10-9 / 20-19 o 28 de este folleto.

EN Read carefully the general terms and conditions of use and environmental concern with recycling attached. | FR Lire attentivement les conditions générales d'utilisations et de préoccupation environnementales avec les recyclage ci-joint. | DE Bitte lesen Sie die Allgemeinen Geschäftsbedingungen und Umweltbeurteilung über Recycling angeschlossen. | PT ler atentamente as condições gerais de uso e preocupação ambiental com a reciclagem, em anexo. | ES Lea atentamente las condiciones generales de uso y preocupación ambiental con el reciclaje adjuntos.

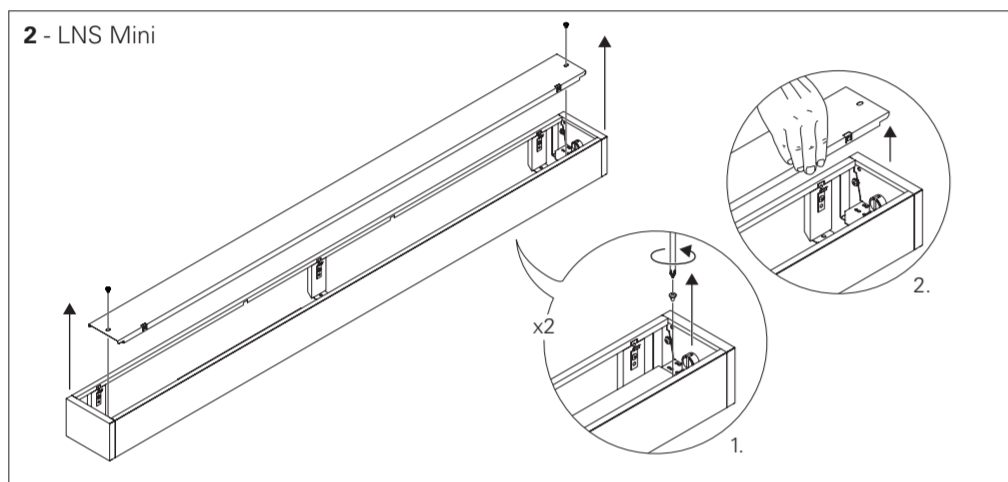
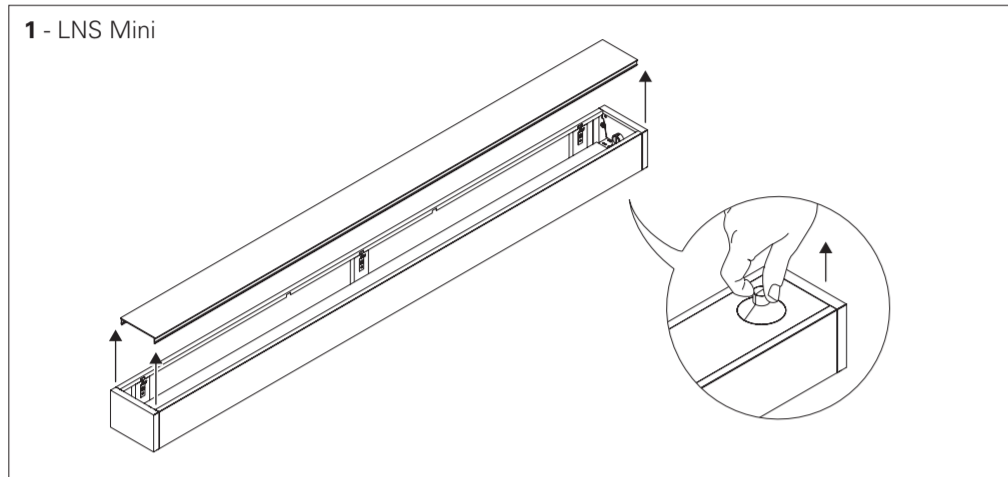
EN We reserve the right to make changes on technical specifications, design and installation leaflet without prior notice. | FR Sous réserve de modifications au niveau de la conception, des spécifications techniques et de la notice. | DE Änderungen von Entwurf, technischen Daten und Bedienungsanleitungen bleiben vorbehalten. | PT O fabricante reserva-se no direito de realizar modificações no desenho, especificações técnicas e folheto, sem aviso prévio. | ES El fabricante se reserva el derecho de realizar modificaciones en el diseño, las especificaciones técnicas y el folleto.

WWW.ROXOLIGHTING.COM

**LNS Mini**

EN VERSION WITH DIFFUSER  
 FR VERSION AVEC DIFFUSEUR  
 DE VERSION MIT DIFFUSER  
 PT VERSÃO COM DIFUSOR  
 ES VERSIÓN CON DIFUSOR

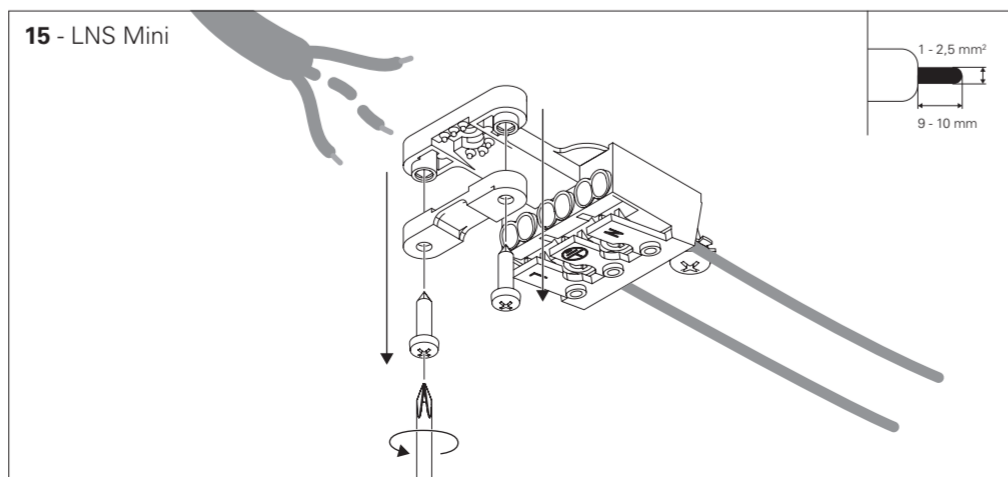
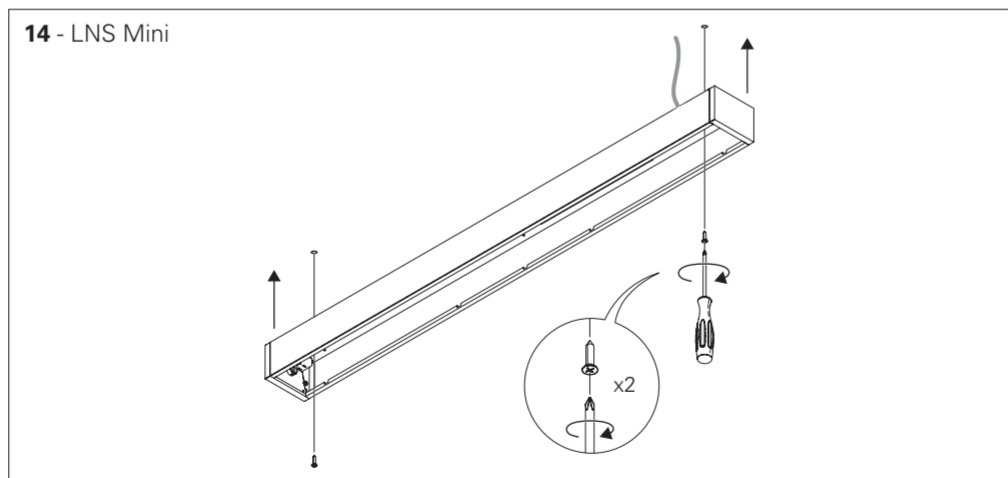
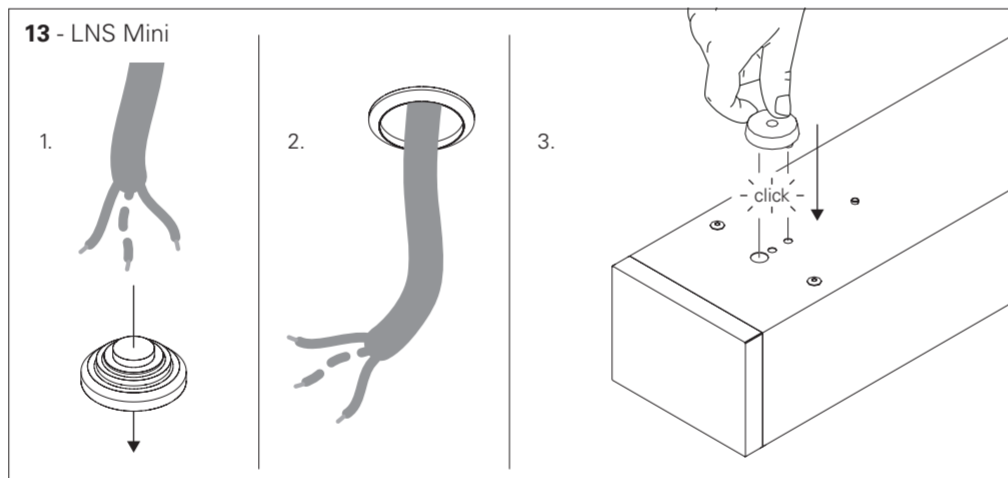
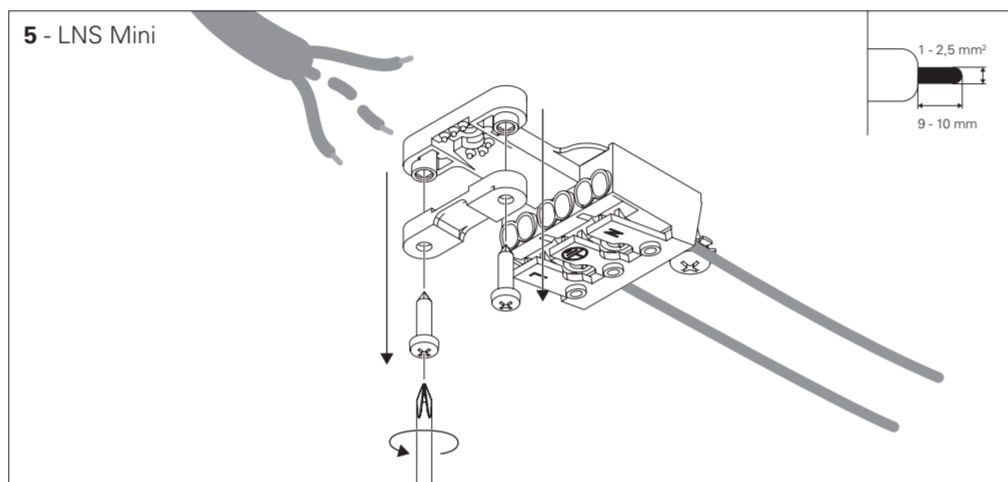
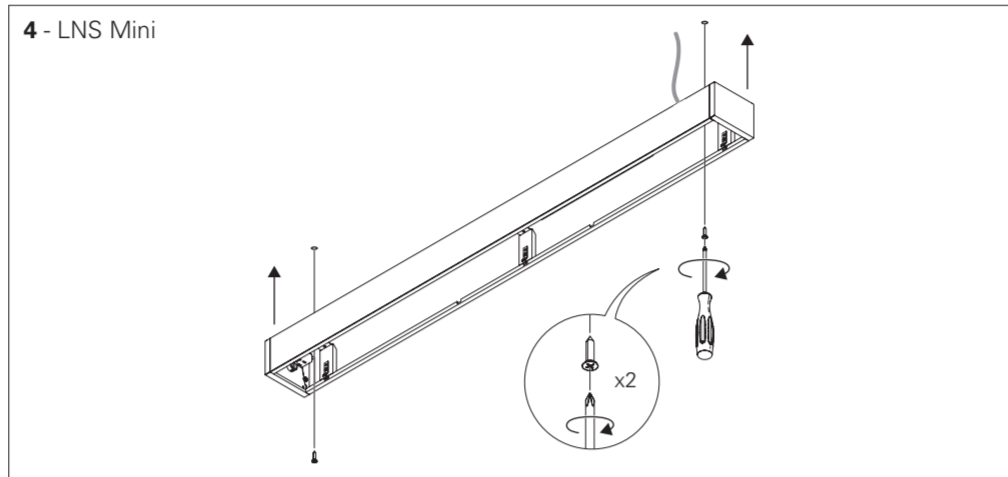
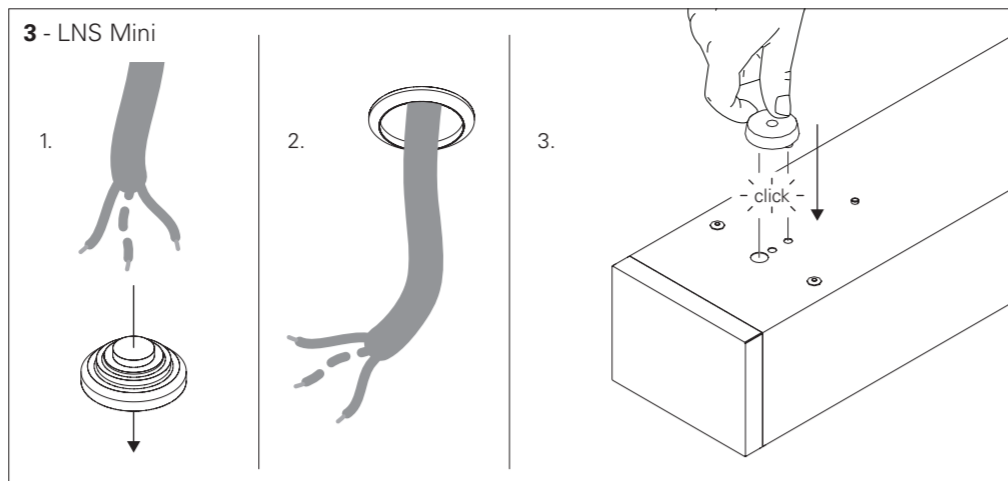
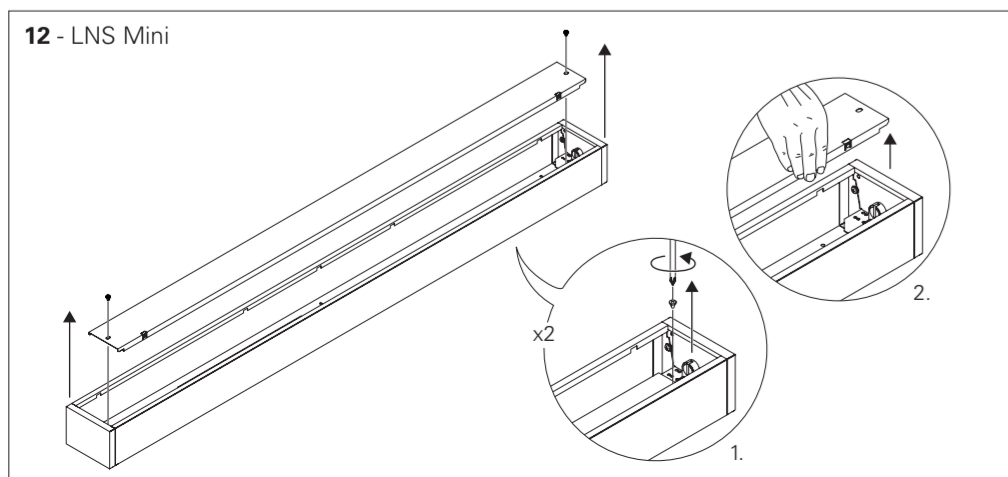
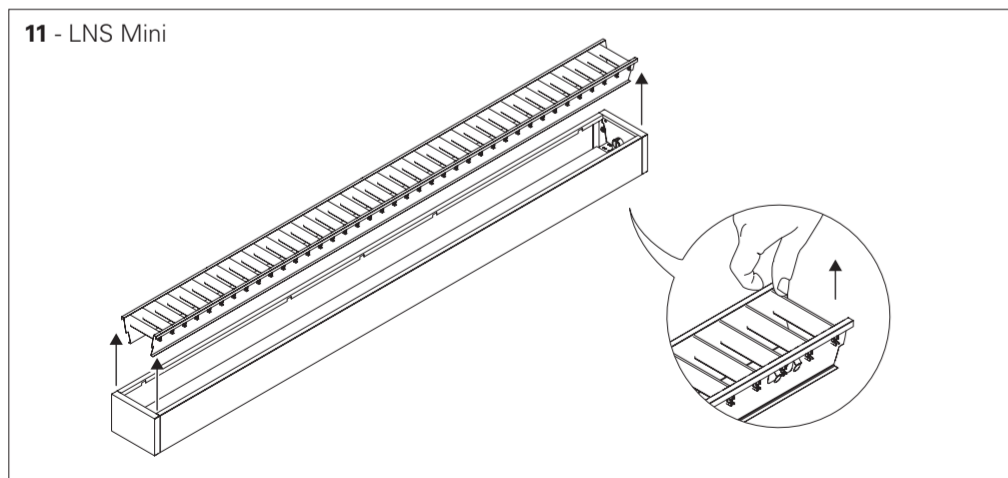
EN Accesorios  
 FR Accessoires  
 DE Zubehör  
 PT Acessórios  
 ES Accesorios



**LNS Mini**

EN VERSION WITH LOUVRE  
 FR VERSION AVEC RÉFLECTEUR  
 DE VERSION MIT REFLEKTOR  
 PT VERSÃO COM REFLETOR  
 ES VERSIÓN CON ÓPTICA

EN Accesorios  
 FR Accessoires  
 DE Zubehör  
 PT Acessórios  
 ES Accesorios



**6 - LNS Mini HF**

STANDARD POWER SUPPLY  
 CÂBLAGE STANDARD  
 STANDARD VERDRÄHTUNG  
 ALIMENTAÇÃO ELÉCTRICA STANDARD  
 ELECTRIFICACIÓN ESTÁNDAR

DSI/DALI  
 DIMMABLE POWER SUPPLY  
 CÂBLAGE AVEC GRADATION  
 DIMMBARE VERDRÄHTUNG  
 ALIMENTAÇÃO ELÉCTRICA COM REGULAÇÃO  
 ELECTRIFICACIÓN CON REGULACIÓN

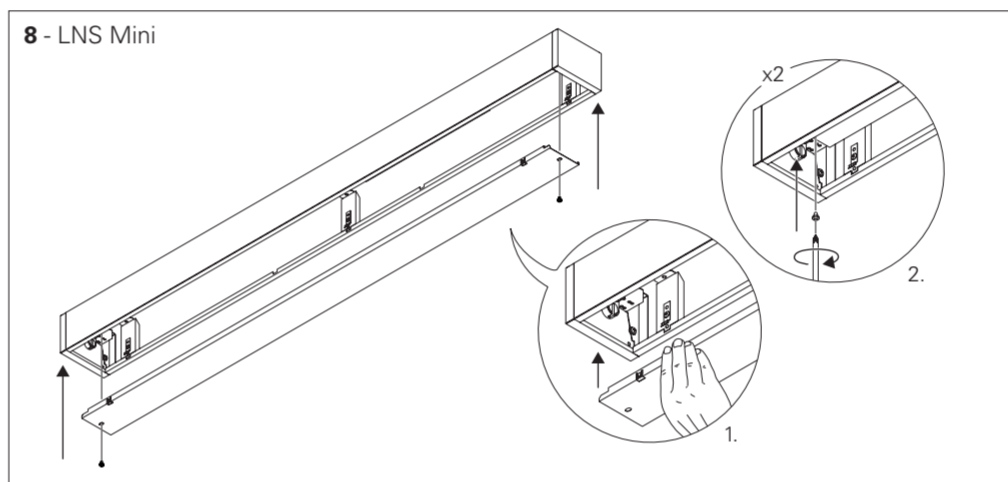
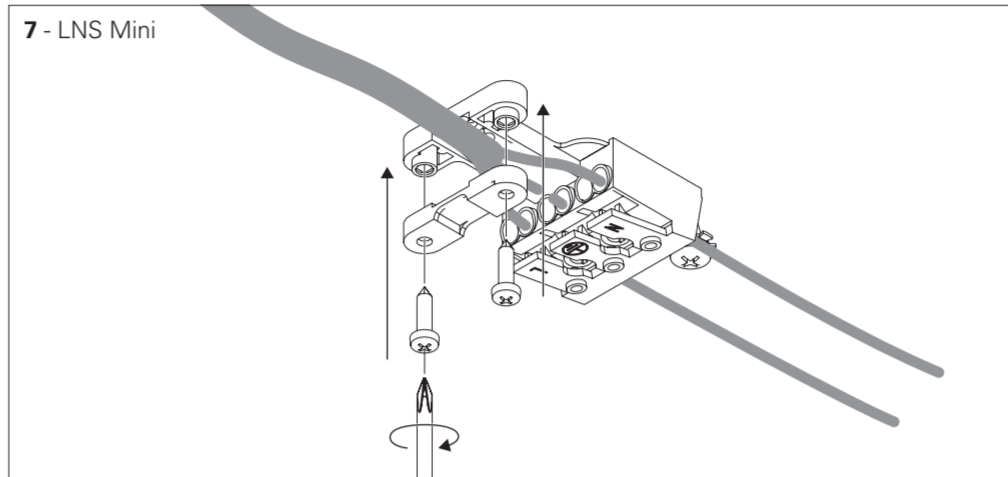
BLUE - N (NEUTRAL)  
 GREEN AND YELLOW - (EARTH)  
 BROWN - L (LIVE)  
 GREY - D1+  
 BLACK - D2-

BLEU - N (NEUTRE)  
 VERT ET JAUNE - (TERRE)  
 MARRON - L (PHASE)  
 GRIS - D1+  
 NOIR - D2-

BLAU - N (NEUTRAL)  
 GRÜN UND GELB - (ERDE)  
 BRAUN - L (PHASE)  
 GRAU - D1+  
 SCHWARZ - D2-

AZUL - N (NEUTRO)  
 VERDE E AMARELO  
 CASTANHO - L (FASE)  
 CINZA - D1+  
 PRETO - D2-

AZUL - N (NEUTRAL)  
 VERDE Y AMARILLO - (TIERRA)  
 MARRÓN - L (FASE)  
 GRIS - D1+  
 NEGRO - D2-



**16 - LNS Mini HF**

STANDARD POWER SUPPLY  
 CÂBLAGE STANDARD  
 STANDARD VERDRÄHTUNG  
 ALIMENTAÇÃO ELÉCTRICA STANDARD  
 ELECTRIFICACIÓN ESTÁNDAR

DSI/DALI  
 DIMMABLE POWER SUPPLY  
 CÂBLAGE AVEC GRADATION  
 DIMMBARE VERDRÄHTUNG  
 ALIMENTAÇÃO ELÉCTRICA COM REGULAÇÃO  
 ELECTRIFICACIÓN CON REGULACIÓN

BLUE - N (NEUTRAL)  
 GREEN AND YELLOW - (EARTH)  
 BROWN - L (LIVE)  
 GREY - D1+  
 BLACK - D2-

BLEU - N (NEUTRE)  
 VERT ET JAUNE - (TERRE)  
 MARRON - L (PHASE)  
 GRIS - D1+  
 NOIR - D2-

BLAU - N (NEUTRAL)  
 GRÜN UND GELB - (ERDE)  
 BRAUN - L (PHASE)  
 GRAU - D1+  
 SCHWARZ - D2-

AZUL - N (NEUTRO)  
 VERDE E AMARELO  
 CASTANHO - L (FASE)  
 CINZA - D1+  
 PRETO - D2-

AZUL - N (NEUTRAL)  
 VERDE Y AMARILLO - (TIERRA)  
 MARRÓN - L (FASE)  
 GRIS - D1+  
 NEGRO - D2-

