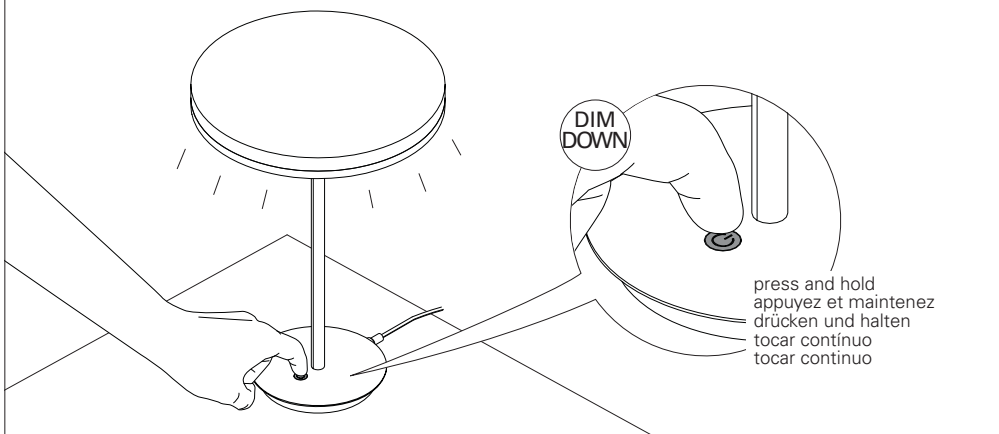
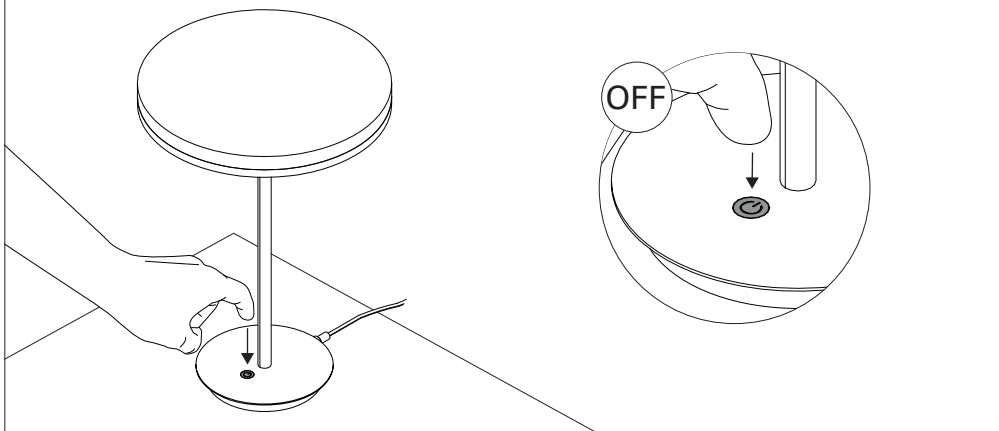


4 - NOAH /D



5 - NOAH /D



INDELAGUE GROUP

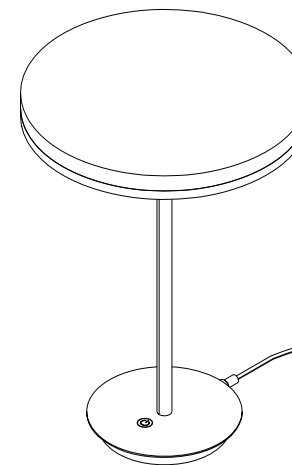
**INDELAGUE™**

ROXO lighting

MADE IN PORTUGAL

## NOAH /D

- EN** INSTALLATION INSTRUCTIONS
- FR** INSTRUCTIONS D'INSTALLATION
- DE** INSTALLATIONSANLEITUNG
- PT** INSTRUÇÕES DE MONTAGEM
- ES** INSTRUCCIONES DE MONTAJE



WWW.ROXOLIGHTING.COM

WWW.INDELAGUE.COM




 IP 40   24V

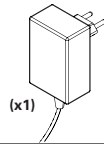
**EN** Please read carefully the installation instructions given before installing the appliance, the general terms and conditions of use and environmental concern with recycling attached. | **FR** Lire attentivement les instructions d'installation données avant l'installation de l'appareil, les conditions générales d'utilisations et de préoccupation environnementales avec les recyclage ci-joint. | **DE** Bitte lesen Sie sorgfältig die Installationsanweisungen, die Sie vor der Installation des Geräts erhalten haben, de Allgemeinen Geschäftsbedingungen und Umweltbewusstsein über Recycling angeschlossen. | **PT** Leia atentamente as instruções de montagem fornecidas antes de instalar o aparelho, as condições gerais de uso e preocupação ambiental com a reciclagem, em anexo. | **ES** Antes de instalar el aparato, lea atentamente las instrucciones facilitadas, las condiciones generales de uso y preocupación ambiental con el reciclaje adjuntos.

IV504/0

**EN** We reserve the right to make changes on technical specifications, design and installation leaflet without prior notice. | **FR** Sous réserve de modifications au niveau de la conception, des spécifications techniques et de la notice. | **DE** Änderungen von Entwurf, technischen Daten und Bedienungsanleitungen bleiben vorbehalten. | **PT** O fabricante reserva-se no direito de realizar modificações no desenho, especificações técnicas e folheto, sem aviso prévio. | **ES** El fabricante se reserva el derecho de realizar modificaciones en el diseño, las especificaciones técnicas y el folleto.

# NOAH /D

EN Accessories  
FR Accessoires  
DE Zubehör  
PT Acessórios  
ES Accesorios



## EN IMPORTANT SAFETY INSTRUCTIONS

FOR INDOOR USE ONLY.  
REGULARLY CHECK THE CORD, THE TRANSFORMER AND ALL OTHER PARTS FOR DAMAGE. IF ANY PART IS DAMAGED THE PRODUCT SHOULD NOT BE USED.

**IMPORTANT INFORMATION!**  
KEEP THESE INSTRUCTIONS FOR FUTURE USE.

**CAUTION!**  
THE LIGHT SOURCE OF THIS PRODUCT IS NON-CHANGEABLE LIGHT DIODES (LED). DO NOT DISASSEMBLE THE PRODUCT, AS THE LIGHT DIODES CAN CAUSE DAMAGE TO THE EYES. DO NOT IMMERSE IN WATER.

**CLEANING**  
USE A DAMP CLOTH, NEVER A STRONG CLEANING AGENT.

**FR CONSIGNES DE SÉCURITÉ IMPORTANTES**  
UNIQUEMENT POUR UNE UTILISATION EN INTÉRIEUR.  
VÉRIFIER RÉGULIÈREMENT QUE LE CÂBLE, LE TRANSFORMATEUR ET LES AUTRES PARTIES NE SONT PAS ENDOMMAGÉS. SI L'UNE DE CES PIÈCES EST ENDOMMAGÉE, NE PAS UTILISER LE PRODUIT.

**INFORMATION IMPORTANTE.**  
CONSERVER LA NOTICE POUR TOUT UTILISATION ULTÉRIEURE.

**MISE EN GARDE**  
LA SOURCE LUMINEUSE DU PRODUIT EST COMPOSÉE DE DIODES (LED) QUI NE SE REMPLACENT PAS.  
NE JAMAIS DÉMONTÉ LE PRODUIT, LES DIODES PEUVENT CAUSER DES BLESSURES AUX YEUX.  
NE JAMAIS IMMERGER DANS DE L'EAU.

**ENTRETIEN**  
NETTOYER À L'AIDE D'UN CHIFFON HUMIDE, ÉVITER LES DÉTERGENTS PUISSANTS.

**DE WICHTIGE SICHERHEITSHINWEISE**  
NUR FÜR DEN GEBRAUCH IM HAUS GEEIGNET.  
REGELMÄSSIG DAS KABEL, DAS LADGERÄT UND ALLE ANDEREN TEILE AUF SCHÄDEN ÜBERPRÜFEN. IST EINES DER TEILE BESCHÄDIGT, DARF DAS PRODUKT NICHT MEHR BENUTZT WERDEN.

**WICHTIGE INFORMATION!**  
DIESE ANLEITUNG FÜR SPÄTEREN GEBRAUCH AUFBEWAHREN.

**ACHTUNG!**  
DIE LICHTQUELLE DIESES PRODUKTS BESTEHT AUS NICHT AUSTAUSCHBAREN LEUCHTDIODEN (LED). DAS PRODUKT NICHT AUSEINANDER NEHMEN, DA DIE LEUCHTDIODEN DIE AUGEN SCHÄDIGEN KÖNNEN. NICHT IN WASSER TAUCHEN.

**REINIGUNG**  
MIT EINEM FEUCHTEN TUCH REINIGEN. KEINE STARKEN REINIGUNGSMITTEL VERWENDEN.

## PT IMPORTANTES INSTRUÇÕES DE SEGURANÇA

SÓ PARA USAR NO INTERIÓR.  
VERIFIQUE REGULARMENTE O CABO, O TRANSFORMADOR E TODAS AS OUTRAS PARTES. SE ALGUMA DAS PARTES ESTIVER DANIFICADA, O PRODUTO NÃO DEVERÁ SER UTILIZADO.

**INFORMAÇÃO IMPORTANTE!**  
GUARDE ESTAS INSTRUÇÕES PARA USO FUTURO.

**ATENÇÃO!**  
A FONTE DE LUZ DESTE PRODUTO SÃO DIODOS NÃO-RENOVÁVEIS (LED). NÃO DESMONTE O PRODUTO, POIS OS DIODOS PODEM PROVOCAR DANOS OCULARES. NÃO IMERSA EM ÁGUA.

**LIMPEZA**  
USE UM PANO HÚMIDO, NUNCA UM AGENTE DE LIMPEZA FORTE.

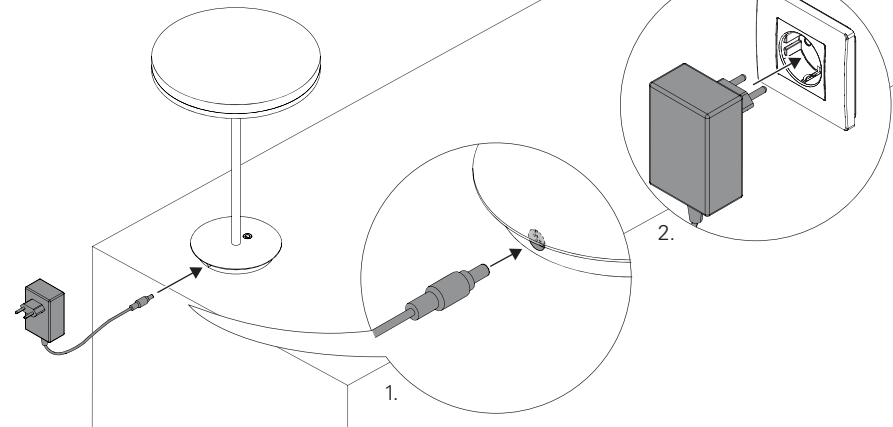
**ES INSTRUCCIONES IMPORTANTES DE SEGURIDAD**  
SÓLO PARA USO EN INTERIORES.  
COMPRUEBA REGULARMENTE EL CABLE, EL TRANSFORMADOR Y TODOS LOS OTROS COMPONENTES EN BUSCA DE DAÑOS. SI CUALQUIER COMPONENTE ESTUVIESE DAÑADO, NO DEBERÁ USARSE EL PRODUCTO.

**¡INFORMACIÓN IMPORTANTE!**  
GUARDA ESTAS INSTRUCCIONES PARA CONSULTARLAS EN EL FUTURO.

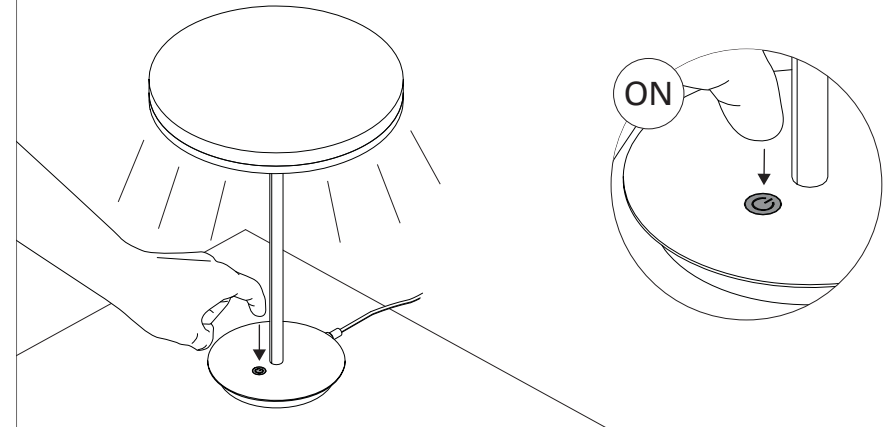
**¡ATENCIÓN!**  
LA FUENTE LUMINOSA DE ESTE PRODUCTO SON DIODOS LUMÍNICOS (LED) QUE NO PUEDEN REEMPLAZARSE. NO DESMONTES EL PRODUCTO; LOS DIODOS LUMÍNICOS PUEDEN CAUSAR DAÑOS EN LOS OJOS.  
NO LO SUMERJAS EN AGUA.

**LIMPIEZA**  
UTILICE UN PAÑO HÚMIDO, NUNCA UN AGENTE DE LIMPIEZA AGRESIVO.

## 1 - NOAH /D



## 2 - NOAH /D



## 3 - NOAH /D

