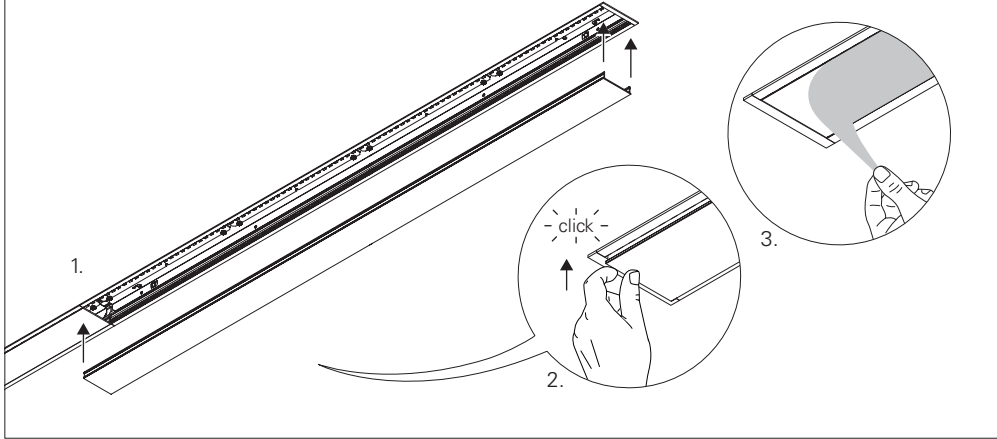
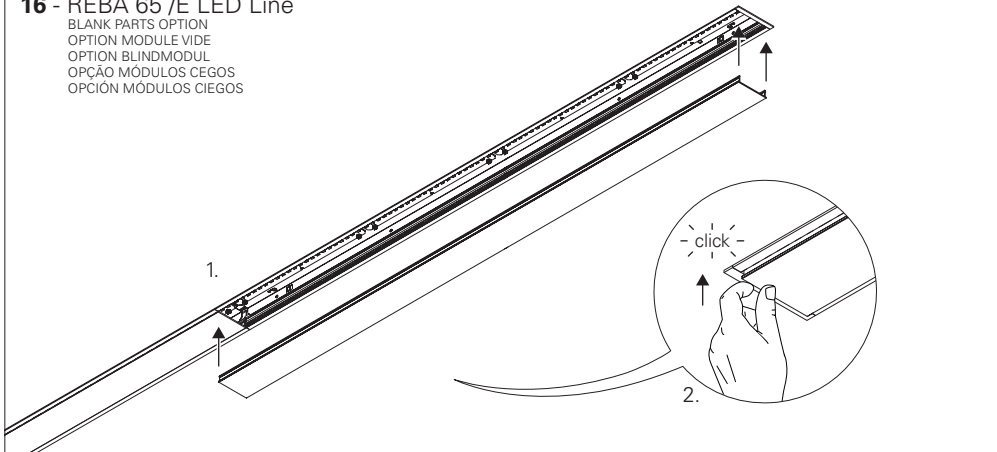


15 - REBA 65 /E LED Line



16 - REBA 65 /E LED Line

BLANK PARTS OPTION
OPTION MODULE VIDE
OPTION BLINDMÖDUL
OPÇÃO MÓDULOS CEGOS
OPCIÓN MÓDULOS CIEGOS



INDELAGUE™

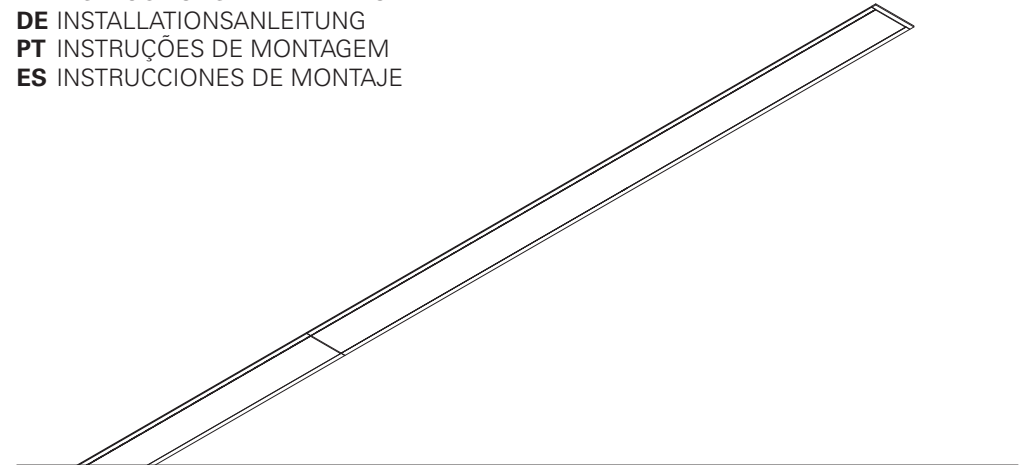
HIGH TECH | LIGHTING SOLUTIONS



MADE IN PORTUGAL

REBA 65 /E LED Line

EN INSTALLATION INSTRUCTIONS
FR INSTRUCTIONS D'INSTALLATION
DE INSTALLATIONSANLEITUNG
PT INSTRUÇÕES DE MONTAGEM
ES INSTRUCCIONES DE MONTAJE



REBA 65 /E LED Line



EN **Warning:** The light source contained in the luminaire should be replaced only by the manufacturer. Do not use this equipment in areas containing chemical agents: acids, solvents, paints, silicones, coatings, etc.
FR **Advertissement:** La source de lumière contenue dans la luminaire doit être remplacée par le fabricant. En cas d'anomalie détectée, contactez le fabricant. Ne pas utiliser l'équipement dans les zones qui contiennent des agents chimiques: acides, solvants, peintures, silicones, vernis, etc.
DE **Warnung:** Die in der Leuchte enthalten Lichtquelle sollte nur vom Hersteller ersetzt werden. Verwenden Sie dieses Gerät nicht in Bereichen mit chemischen Mitteln: Säuren, Lösungsmittel, Farben, Silikone, Beschichtungen etc.
PT **Atenção:** A fonte de luz contida na luminária deve ser substituída unicamente pelo fabricante. Qualquer anomalia detectada contactar o fabricante. Não utilizar o equipamento em zonas que contemham agentes químicos: ácidos, solventes, tintas, silicones, vernizes, etc.
ES **Atención:** La fuente de luz contenida en la luminaria debe ser sustituida unicamente por el fabricante. Cualquier anomalia detectada contactar con el fabricante. No utilizar la luminaria en zonas que contengan agentes químicos: ácidos, disolventes, pinturas, siliconas, barnices, etc."

EN **Caution,** risk of electric shock.
FR Attention, risque de choc électrique.
DE Achtung, Gefahr eines Stromschlags.
PT Cuidado, risco de choque eléctrico.
ES Precaución, riesgo de descarga eléctrica.

EN Luminaire can not be covered with thermal insulation.
FR Luminaires ne pouvant pas être recouverts de matériaux isolant thermique.
DE Leuchte die nicht mit thermisch isolierenden Material bedeckt sein kann.
PT Luminária que não pode ser coberta com material isolante térmico.
ES La luminaria no puede ser cubierta con material aislante térmico.

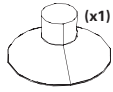
EN If glass or diffuser break or crack, please replace it.
FR En cas de casse ou fissurement, remplacez le verre ou diffuseur.
DE Bei Bruch oder Riss, Glas oder Diffuser ersetzen.
PT Em caso de quebra ou fissura, substituir o vidro ou difusor.
ES En caso de rotura o fisura, sustituir el vidrio o difusor.

EN Read carefully the general terms and conditions of use and environmental concern with recycling attached. | **FR** Lire attentivement les conditions générales d'utilisations et de préoccupation environnementales avec les recyclage ci-joint. | **DE** Bitte lesen Sie de Allgemeinen Geschäftsbedingungen und Umweltbewusstsein über Recycling angeschlossen. | **PT** Ler atentamente as condições gerais uso e preocupação ambiental com a reciclagem em anexo. | **ES** Lea atentamente las condiciones generales de uso y preocupación ambiental con el reciclaje adjuntos.

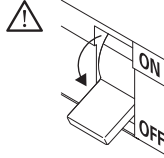
EN We reserve the right to make changes on technical specifications, design and installation leaflet without prior notice. | **FR** Sous réserve de modifications au niveau de la conception, des spécifications techniques et de la notice. | **DE** Änderungen von Entwurf, technischen Daten und Bedienungsanleitungen bleiben vorbehalten. | **PT** O fabricante reserva-se no direito de realizar modificações no desenho, especificações técnicas e folheto, sem aviso prévio. | **ES** El fabricante se reserva el derecho de realizar modificaciones en el diseño, las especificaciones técnicas y el folleto.

REBA 65 /E LED Line

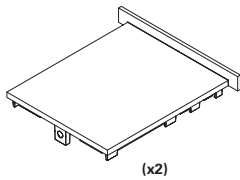
EN Accessories
 FR Accessoires
 DE Zubehör
 PT Acessórios
 ES Accesorios



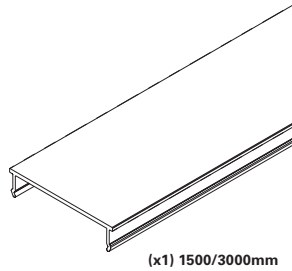
(mm)	
842x77x80	842x71
1122x77x80	1122x71
1402x77x80	1402x71
1682x77x80	1682x71
1964x77x80	1964x71
2244x77x80	2244x71
2524x77x80	2524x71
2804x77x80	2804x71



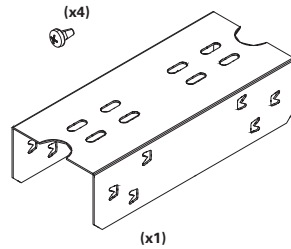
START KIT OPTION
 OPTION KIT DÉBUT DE LIGNE
 OPTION START KIT
 OPÇÃO START KIT
 OPCIÓN START KIT



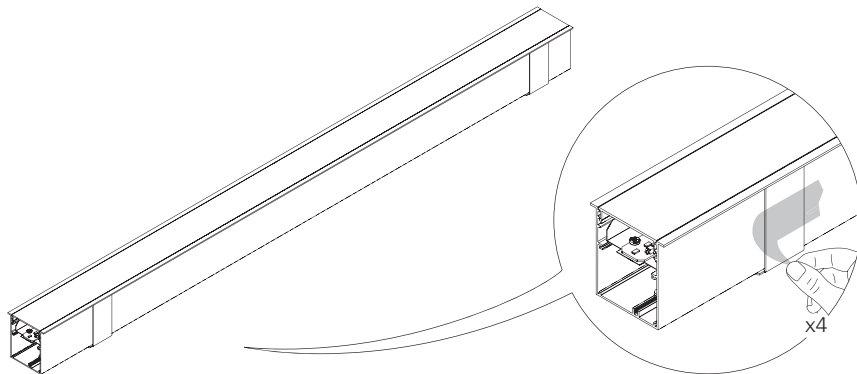
BLANK PARTS OPTION
 OPTION MODULE VIDE
 OPTION BLINDMODUL
 OPÇÃO MÓDULOS CEGOS
 OPCIÓN MÓDULOS CIEGOS



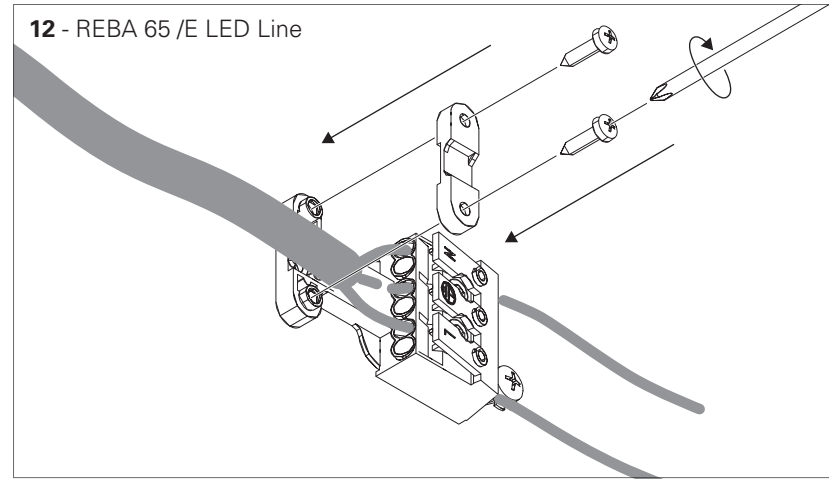
BODY CONNECTOR KIT OPTION
 OPTION KIT UNION
 OPTION VERBINDUNGS KIT
 OPÇÃO KIT DE UNIÃO
 OPCIÓN KIT DE UNIÓN



1 - REBA 65 /E LED Line

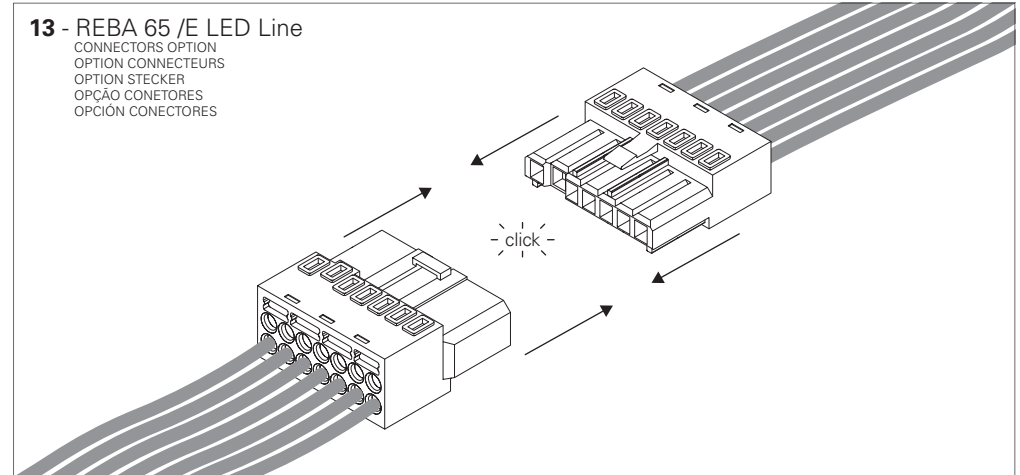


12 - REBA 65 /E LED Line

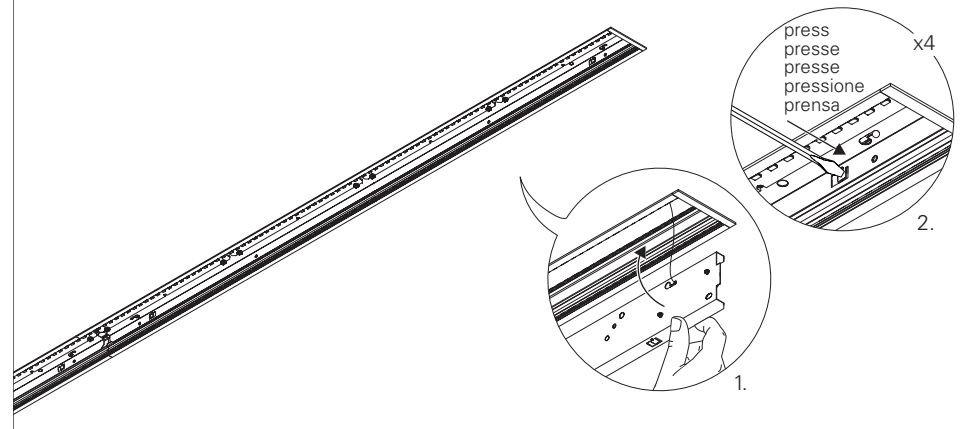


13 - REBA 65 /E LED Line

CONNECTORS OPTION
 OPTION CONNECTEURS
 OPTION STECKER
 OPÇÃO CONECTORES
 OPCIÓN CONECTORES

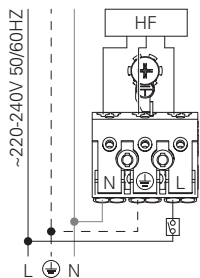


14 - REBA 65 /E LED Line



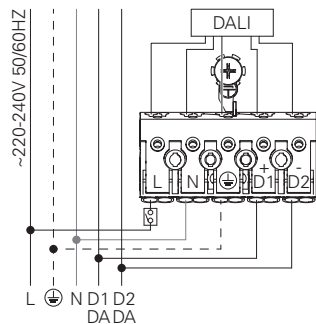
11 - REBA 65 /E LED Line HF

STANDARD POWER SUPPLY
CÂBLAGE STRANDARD
STANDARD VERDRÄHTUNG
ALIMENTAÇÃO ELÉCTRICA STANDARD
ELECTRIFICACIÓN ESTÁNDAR

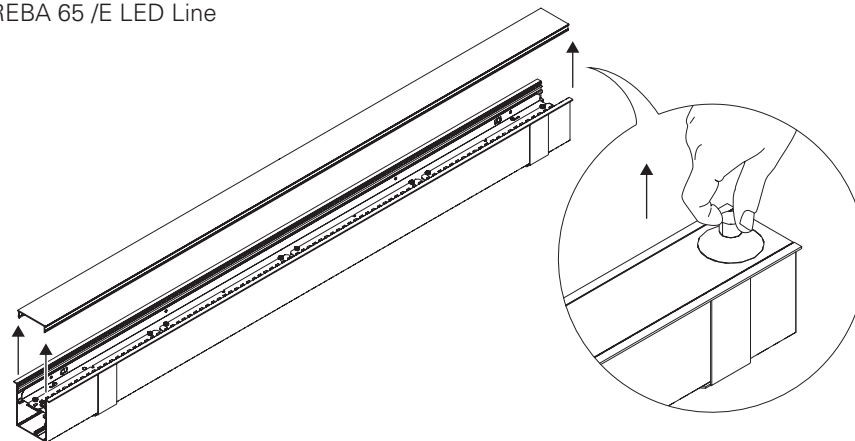


DALI

DIMMABLE POWER SUPPLY
CÂBLAGE AVEC GRADATION
DIMMBARE VERDRÄHTUNG
ALIMENTAÇÃO ELÉCTRICA COM REGULAÇÃO
ELECTRIFICACIÓN CON REGULACIÓN

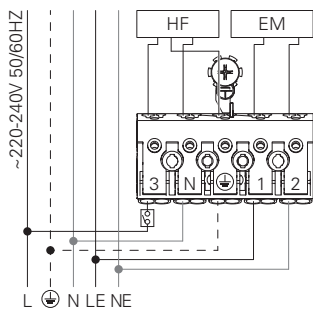


2 - REBA 65 /E LED Line

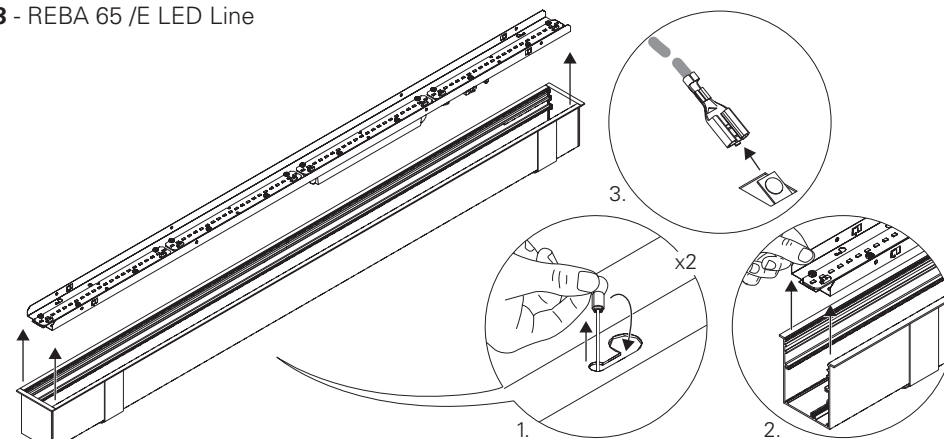


11 - REBA 65 /E LED Line HF + EM

POWER SUPPLY HF WITH EMERGENCY KIT
CÂBLAGE HF AVEC UNITÉ DE SECOURS
VERDRÄHTUNG FÜR HF MIT NOTLICHTEINSATZ
ALIMENTAÇÃO ELÉCTRICA HF COM KIT EMERGÊNCIA
ELECTRIFICACIÓN HF CON KIT DE EMERGENCIA

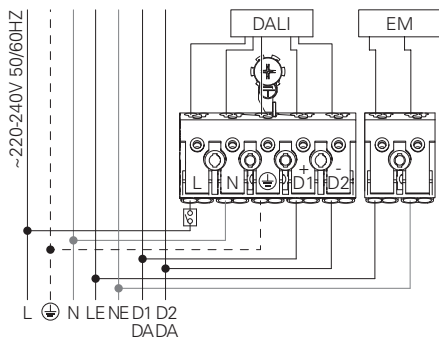


3 - REBA 65 /E LED Line

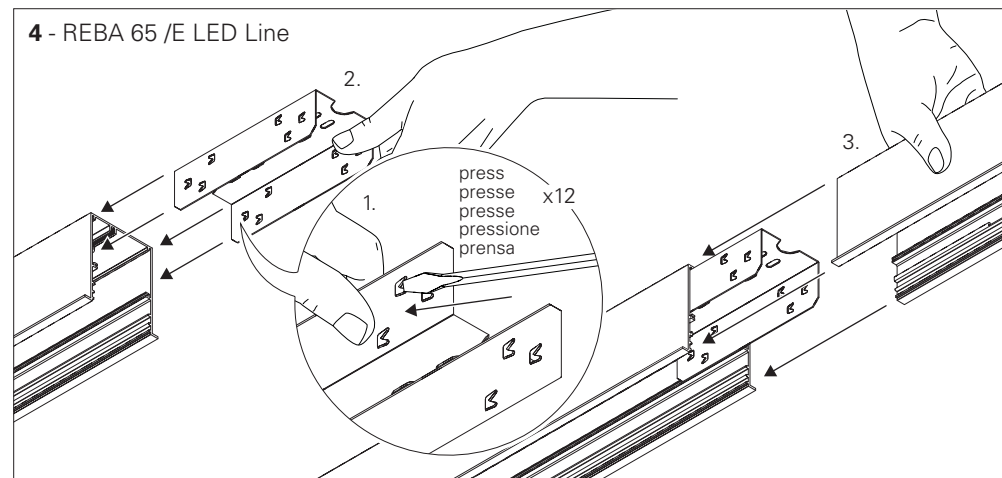


11 - REBA 65 /E LED Line DALI + EM

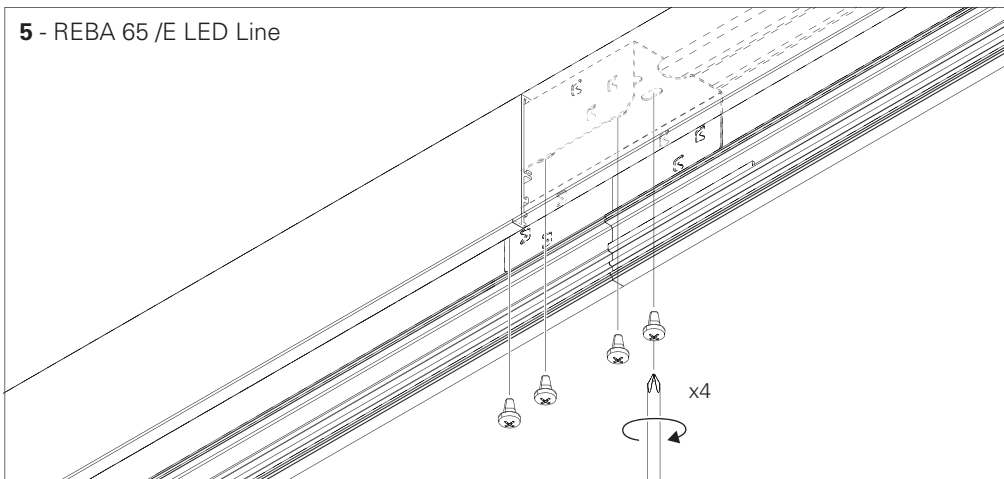
DIMMABLE POWER SUPPLY AND EMERGENCY KIT
CÂBLAGE AVEC GRADATION ET UNITÉ DE SECOURS
STROMVERSORGUNG FÜR DIMMBARE LEUCHTE ODER MIT NOTLICHTEINSATZ
ALIMENTAÇÃO ELÉCTRICA COM REGULAÇÃO E KIT EMERGÊNCIA
ELECTRIFICACIÓN CON REGULACIÓN Y KIT DE EMERGENCIA



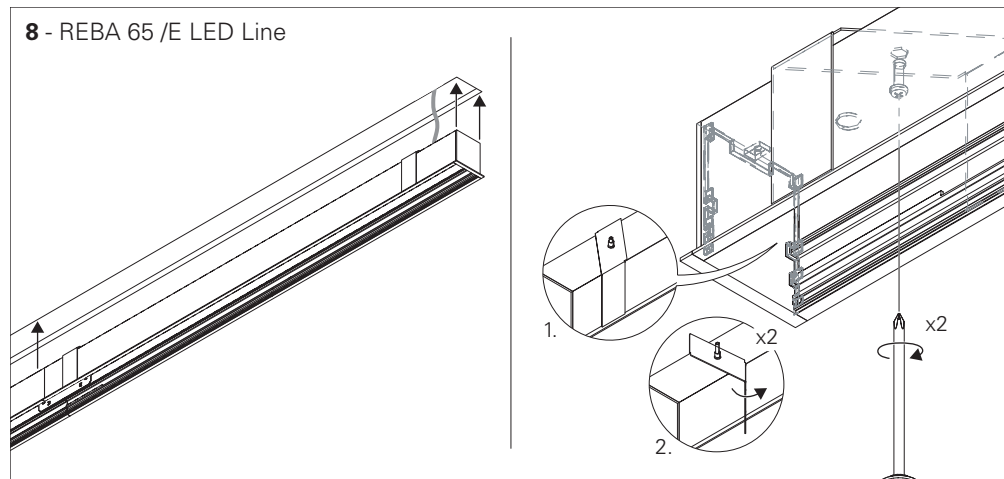
4 - REBA 65 /E LED Line



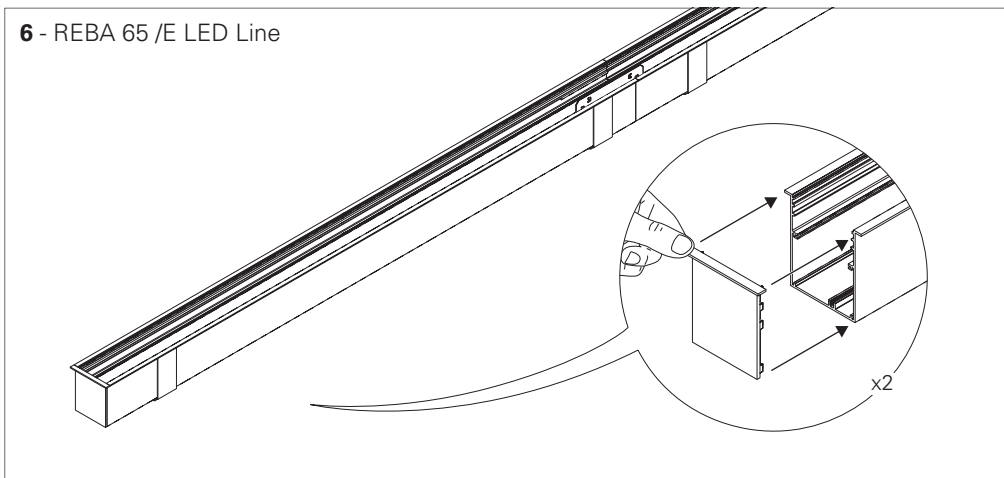
5 - REBA 65 /E LED Line



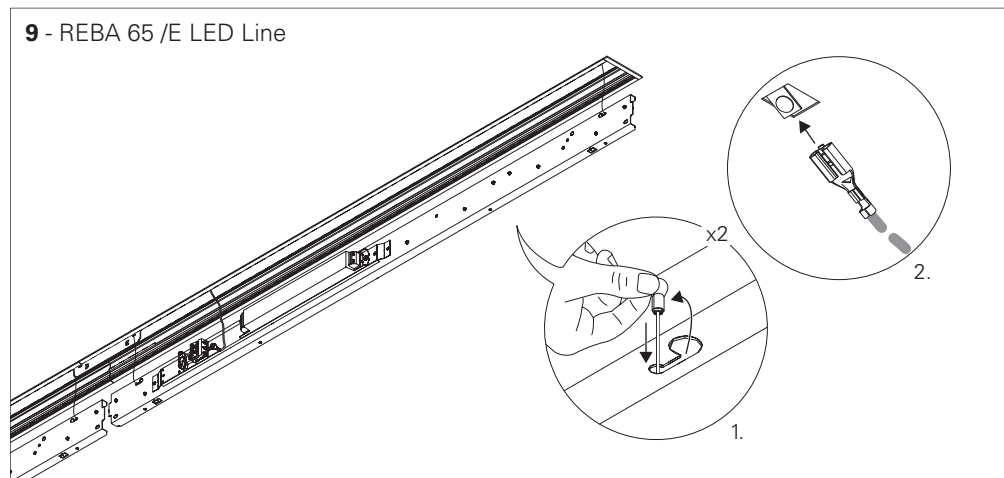
8 - REBA 65 /E LED Line



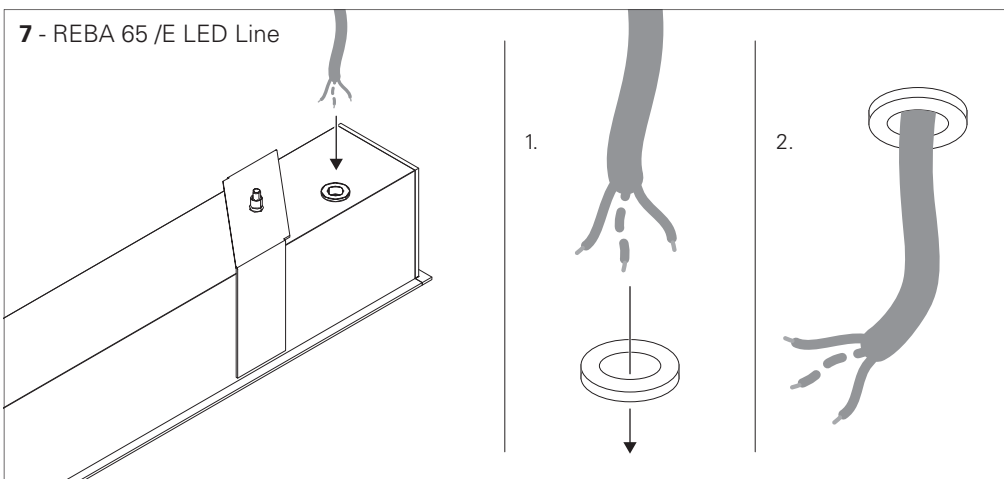
6 - REBA 65 /E LED Line



9 - REBA 65 /E LED Line



7 - REBA 65 /E LED Line



10 - REBA 65 /E LED Line

