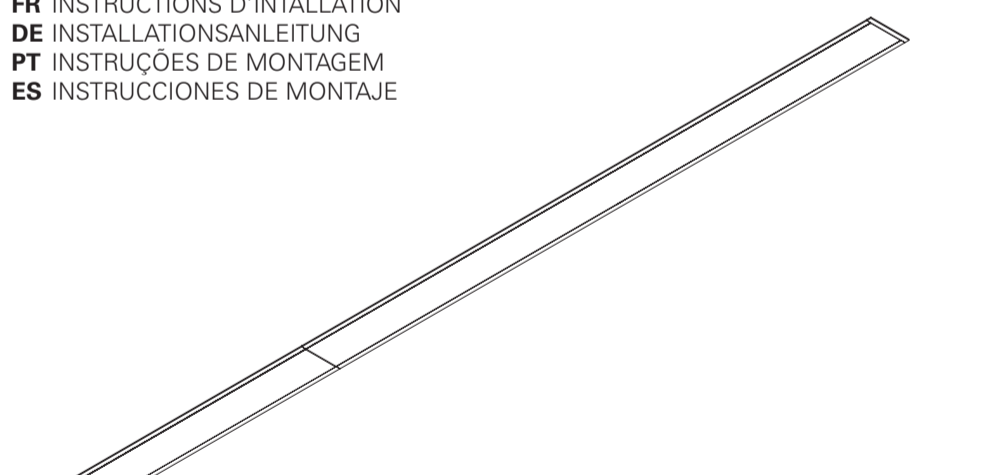


**REBA 65 /E LED Line**

EN INSTALLATION INSTRUCTIONS  
FR INSTRUCTIONS D'INTALLATION  
DE INSTALLATIONSANLEITUNG  
PT INSTRUÇÕES DE MONTAGEM  
ES INSTRUCCIONES DE MONTAJE



**REBA 65 /E LED Line**



**EN Warning:** The light source contained in the luminaire should be replaced only by the manufacturer. Do not use this equipment in areas containing chemical agents: acids, solvents, paints, silicones, coatings, etc.  
**FR Advertissement:** La source de lumière contenue dans la luminaire doit être remplacée par le fabricant. En cas d'anomalie détectée, contactez le fabricant. Ne pas utiliser l'équipement dans les zones qui contiennent des agents chimiques: acides, solvants, peintures, silicones, vernis, etc.  
**DE Warnung:** Die in der Leuchte enthalten Lichtquelle sollte nur vom Hersteller ersetzt werden. Verwenden Sie dieses Gerät nicht in Bereichen mit chemischen Mitteln: Säuren, Lösungsmittel, Farben, Silikone, Beschichtungen etc.  
**PT Atenção:** A fonte de luz contida na luminária deve ser substituída unicamente pelo fabricante. Qualquer anomalia detectada contactar o fabricante. Não utilizar o equipamento em zonas que contenham agentes químicos: ácidos, solventes, tintas, silicones, vernizes, etc.  
**ES Atención:** La fuente de luz contenida en la luminaria debe ser sustituida únicamente por el fabricante. Cualquier anomalía detectada contactar con el fabricante. No utilizar la luminaria en zonas que contengan agentes químicos: ácidos, disolventes, pinturas, siliconas, barnices, etc."

**EN Caution, risk of electric shock.**  
**FR Attention, risque de choc électrique.**  
**DE Achtung, Gefahr eines Stromschlags.**  
**PT Cuidado, risco de choque elétrico.**  
**ES Precaución, riesgo de descarga eléctrica.**

**EN Luminaire can not be covered with thermal insulation.**  
**FR Luminaire ne pouvant pas être recouvert de matériaux isolant thermique.**  
**DE Leuchte die nicht mit thermisch isolierenden Material bedeckt sein kann.**  
**PT Luminária que não pode ser coberta com material isolante térmico.**  
**ES La luminaria no puede ser cubierta con material aislante térmico.**

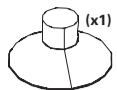
**EN If glass or diffuser break or crack, please replace it.**  
**FR En cas de casse ou fissurement, remplacez le verre ou diffuseur.**  
**DE Bei Bruch oder Riss, Glas oder Diffuser ersetzen.**  
**PT Em caso de quebra ou fissura, substituir o vidro ou difusor.**  
**ES En caso de rotura o fisura, sustituir el vidrio o difusor.**

**EN** Read carefully the general terms and conditions of use and environmental concern with recycling attached. | **FR** Lire attentivement les conditions générales d'utilisations et de préoccupation environnementales avec les recyclage ci-joint. | **DE** Bitte lesen Sie die Allgemeinen Geschäftsbedingungen und Umweltbewusstsein über Recycling angeschlossen. | **PT** Ler atentamente as condições gerais uso e preocupação ambiental com a reciclagem em anexo. | **ES** Lea atentamente las condiciones generales de uso y preocupación ambiental con el reciclaje adjuntos.

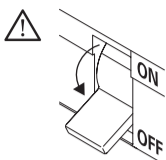
**EN** We reserve the right to make changes on technical specifications, design and installation leaflet without prior notice. | **FR** Sous réserve de modifications au niveau de la conception, des spécifications techniques et de la notice. | **DE** Änderungen von Entwurf, technischen Daten und Bedienungsanleitungen bleiben vorbehalten. | **PT** O fabricante reserva-se no direito de realizar modificações no desenho, especificações técnicas e folheto, sem aviso prévio. | **ES** El fabricante se reserva el derecho de realizar modificaciones en el diseño, las especificaciones técnicas y el folleto.

# REBA 65 / E LED Line

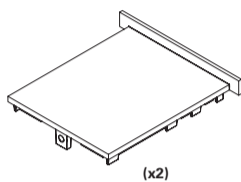
EN Accessories  
FR Accessoires  
DE Zubehör  
PT Acessórios  
ES Accesorios



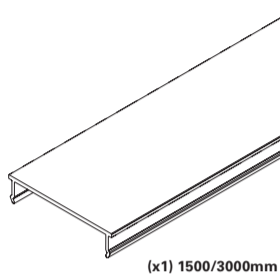
(mm)	
855x77x80	855x70
1140x77x80	1140x70
1425x77x80	1425x70
1710x77x80	1710x70
1995x77x80	1995x70
2280x77x80	2280x70
2565x77x80	2565x70
2850x77x80	2850x70



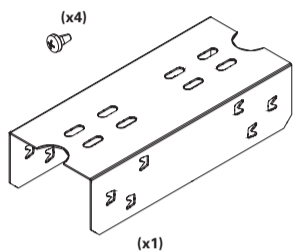
START KIT OPTION  
OPTION KIT DÉBUT DE LIGNE  
OPTION START KIT  
OPÇÃO START KIT  
OPCIÓN START KIT



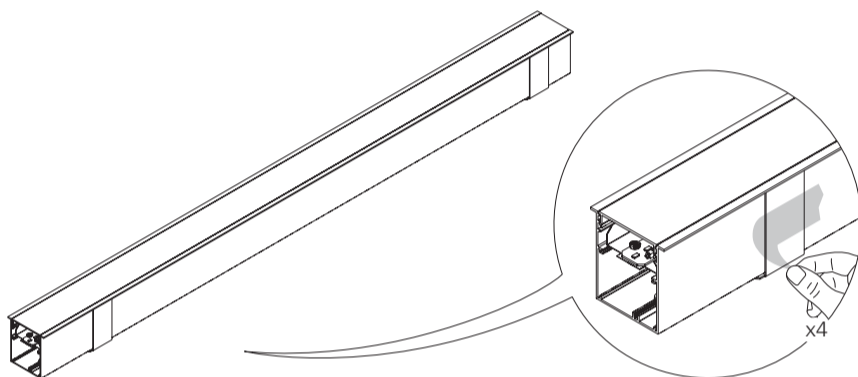
BLANK PARTS OPTION  
OPTION MODULE VIDE  
OPTION BLINDMODUL  
OPÇÃO MÓDULOS CEGOS  
OPCIÓN MÓDULOS CIEGOS



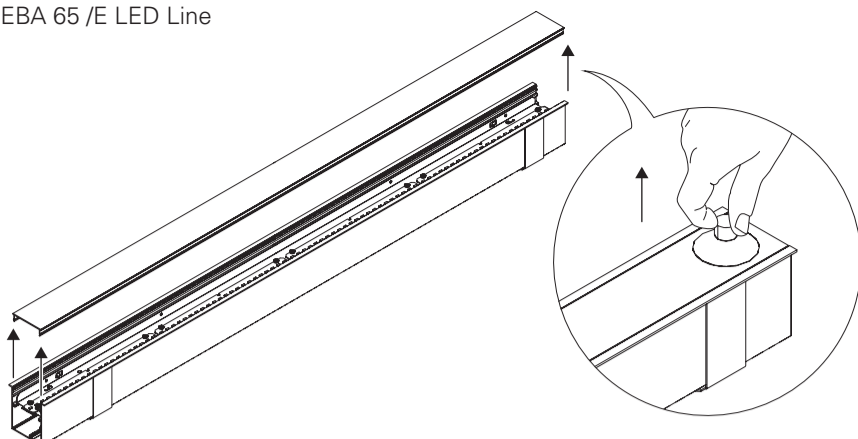
BODY CONNECTOR KIT OPTION  
OPTION KIT UNION  
OPTION VERBINDUNGS KIT  
OPÇÃO KIT DE UNIÃO  
OPCIÓN KIT DE UNIÓN



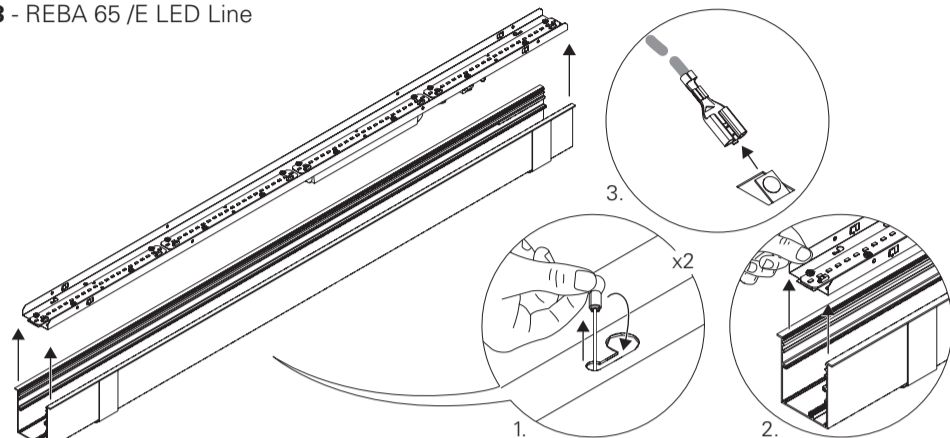
## 1 - REBA 65 / E LED Line



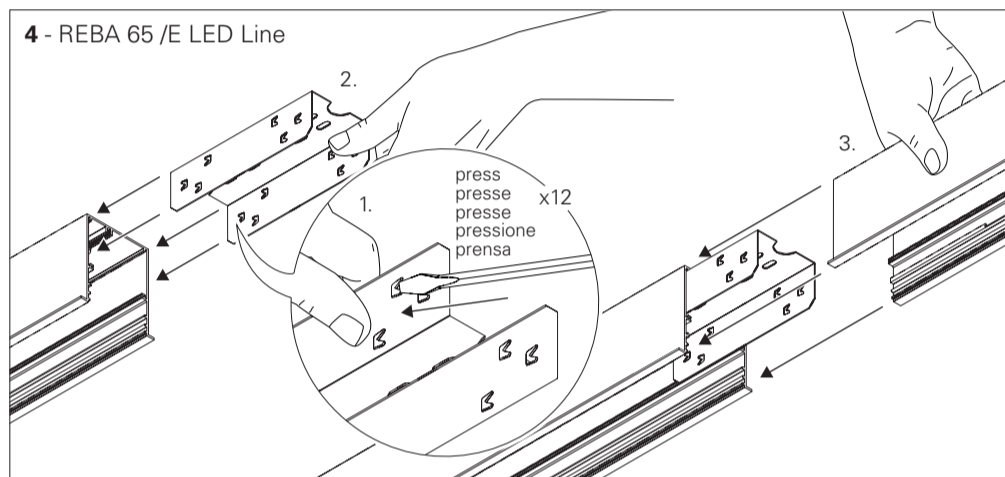
## 2 - REBA 65 / E LED Line



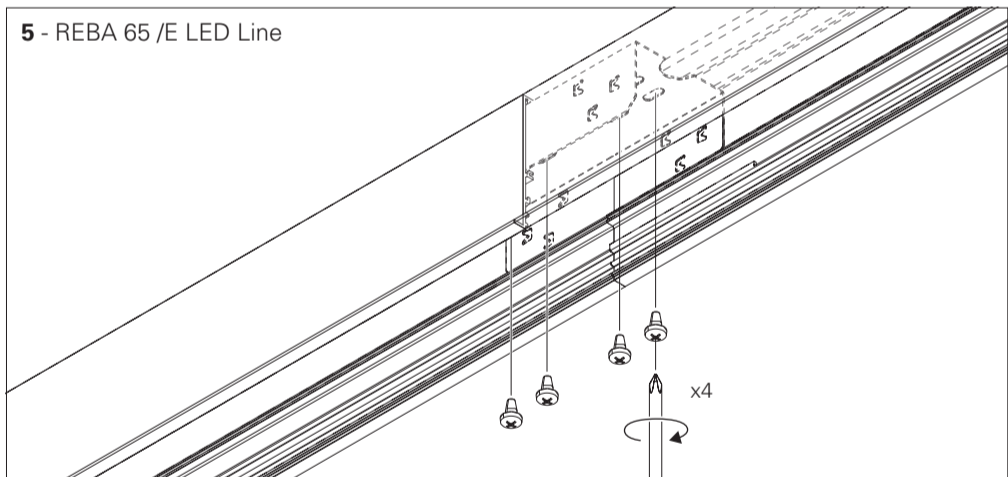
## 3 - REBA 65 / E LED Line



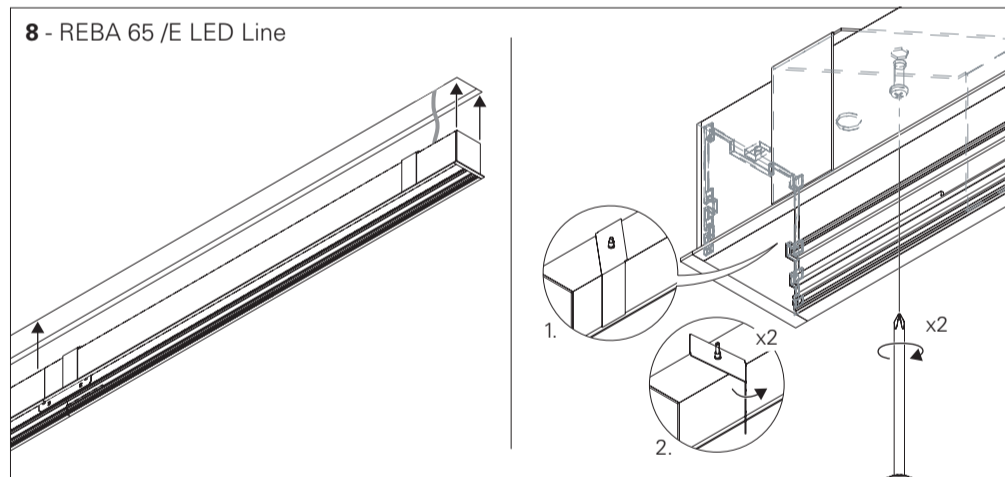
## 4 - REBA 65 / E LED Line



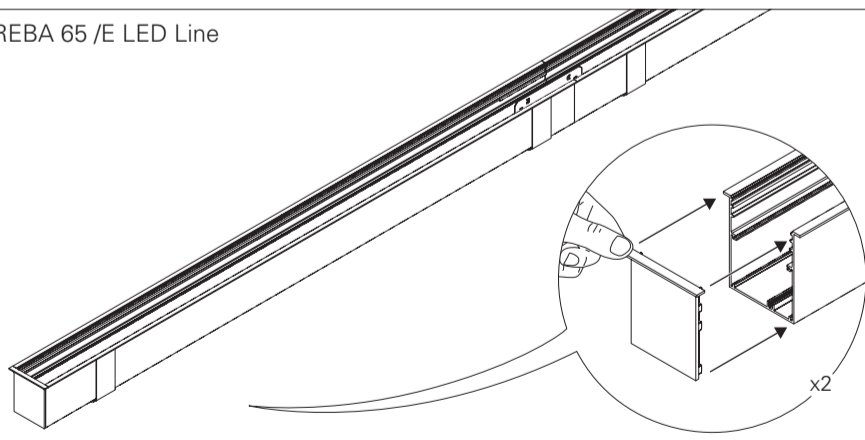
## 5 - REBA 65 / E LED Line



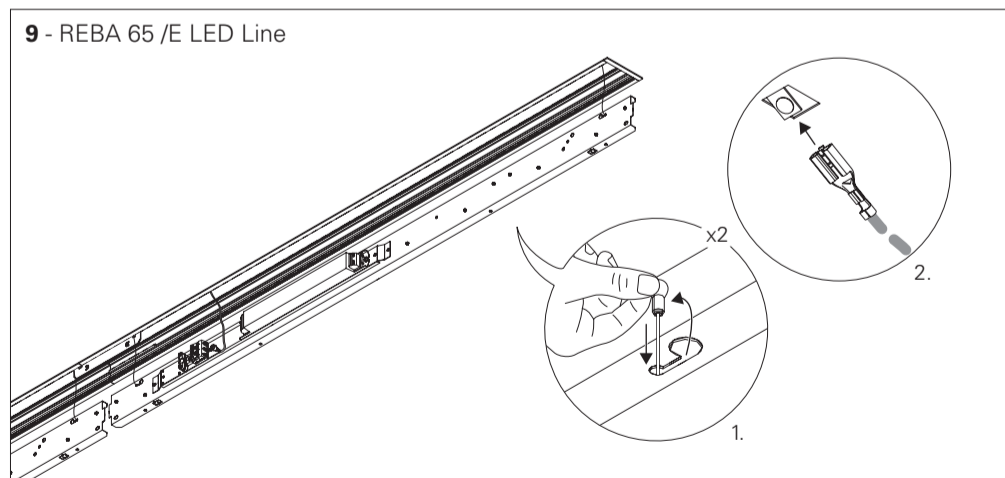
## 8 - REBA 65 / E LED Line



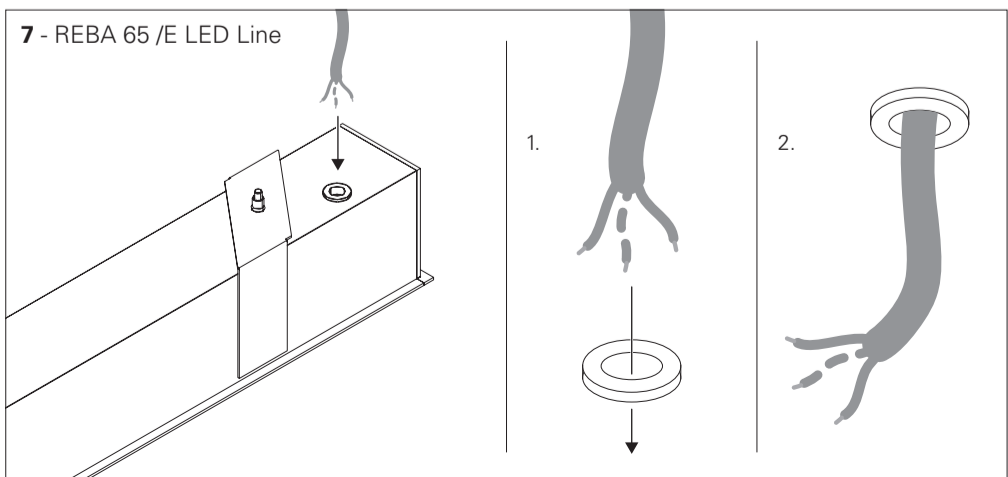
## 6 - REBA 65 / E LED Line



## 9 - REBA 65 / E LED Line



## 7 - REBA 65 / E LED Line



## 10 - REBA 65 / E LED Line

