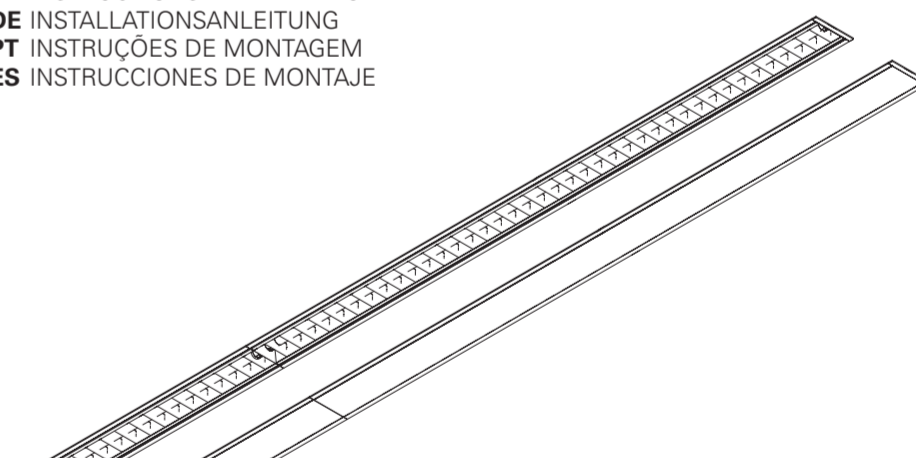


REBA 65 /E Line

EN INSTALLATION INSTRUCTIONS
FR INSTRUCTIONS D'INSTALLATION
DE INSTALLATIONSANLEITUNG
PT INSTRUÇÕES DE MONTAGEM
ES INSTRUCCIONES DE MONTAJE



REBA 65 /E Line

CE

EN Luminaire can not be covered with thermal insulation.
FR Luminaires ne pouvant pas être recouverts de matériaux isolant thermique.
DE Leuchte die nicht mit thermisch isolierendem Material bedeckt sein kann.
PT Luminária que não pode ser coberta com material isolante térmico.
ES La luminaria no puede ser cubierta con material aislante térmico.

MAINTENANCE | ENTRETIEN | WARTUNG |
MANUTENÇÃO | MANTENIMIENTO
EN To replace lamps please reverse the steps 16-15-14 of this leaflet.
FR Pour remplacer les tubes inversez les étapes 16-15-14 de cette brochure.
DE Um die Lampen zu ersetzen müssen die Schritte 16-15-14 dieser Broschüre umgekehrt werden.
PT Para trocar lâmpadas deve inverter os passos 16-15-14 deste folheto.
ES Para cambiar las lámparas debe invertir los pasos 16-15-14 de este folleto.

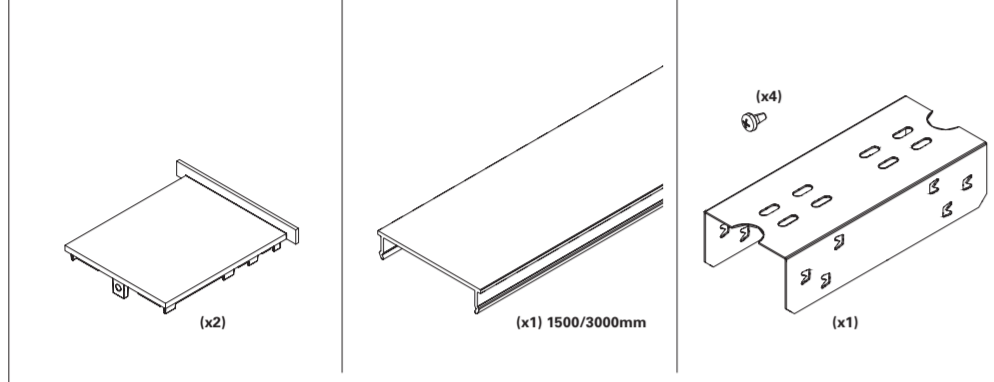
EN If glass or diffuser break or crack, please replace it.
FR En cas de casse ou fissurement, remplacez le verre ou diffuseur.
DE Bei Bruch oder Riss, Glas oder Diffuser ersetzen.
PT Em caso de quebra ou fissura, substituir o vidro ou difusor.
ES En caso de rotura o fisura, sustituir el vidrio o difusor.

REBA 65 /E Line

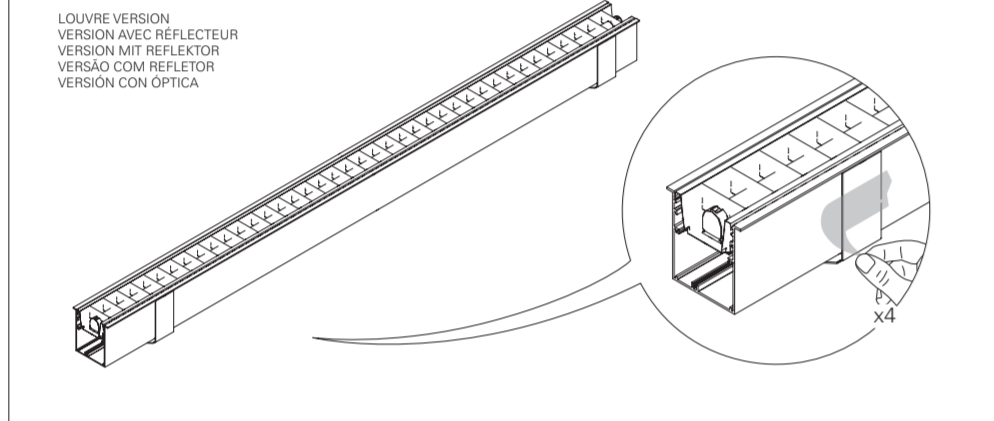
EN Accessories
FR Accessoires
DE Zubehör
PT Acessórios
ES Accesorios

(mm)	
485x77x80	485x70
585x77x80	585x70
785x77x80	785x70
885x77x80	885x70
1085x77x80	1085x70
1185x77x80	1185x70
1385x77x80	1385x70
1485x77x80	1485x70

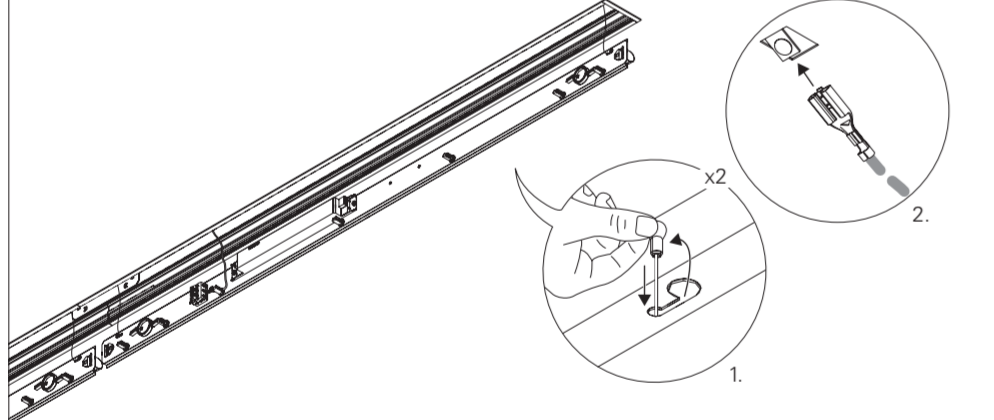
START KIT OPTION
OPTION KIT DÉBUT DE LIGNE
OPTION START KIT
OPÇÃO KIT DE INÍCIO
OPCIÓN START KIT



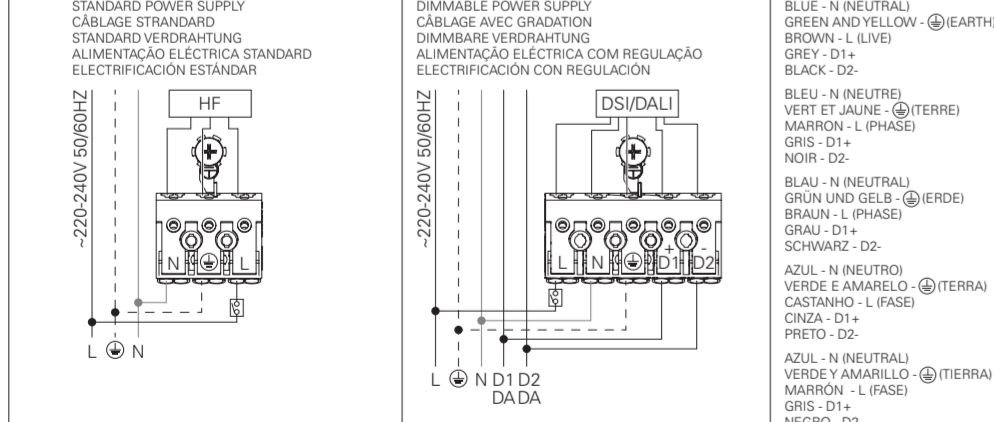
1 - REBA 65 /E Line



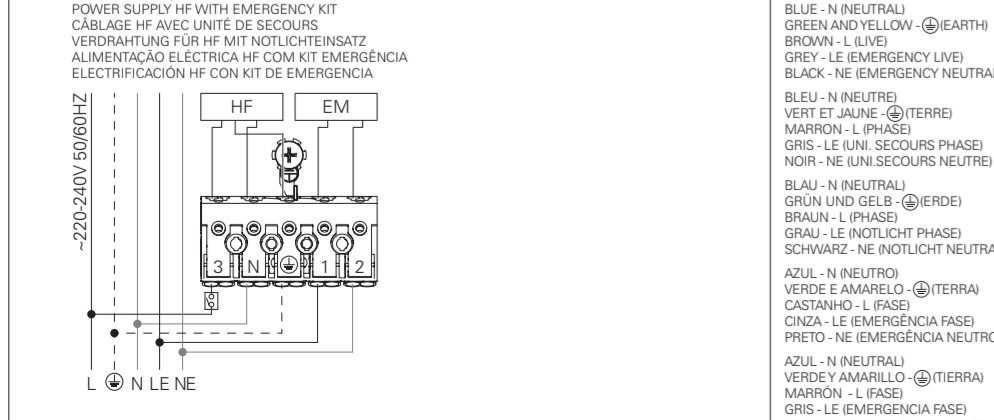
9 - REBA 65 /E Line



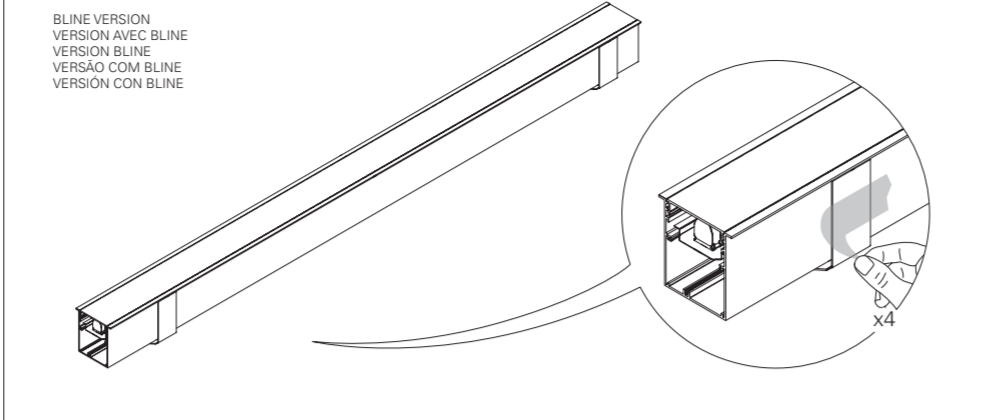
10 - REBA 65 /E Line HF



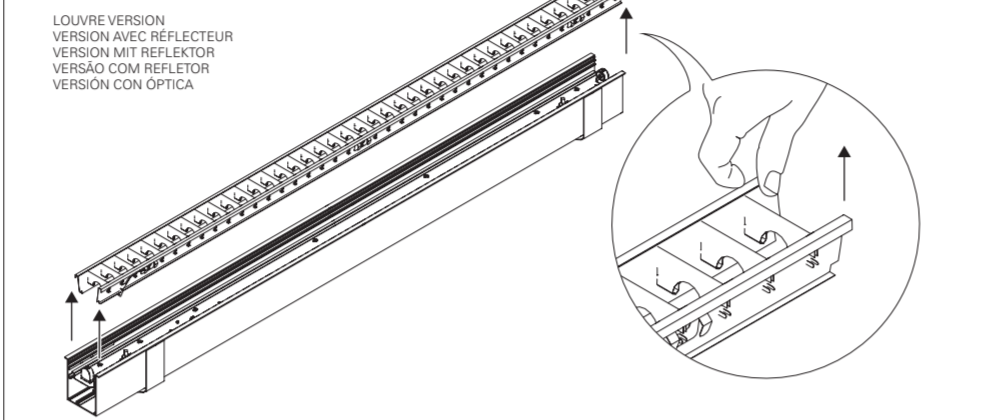
10 - REBA 65 /E Line HF + EM



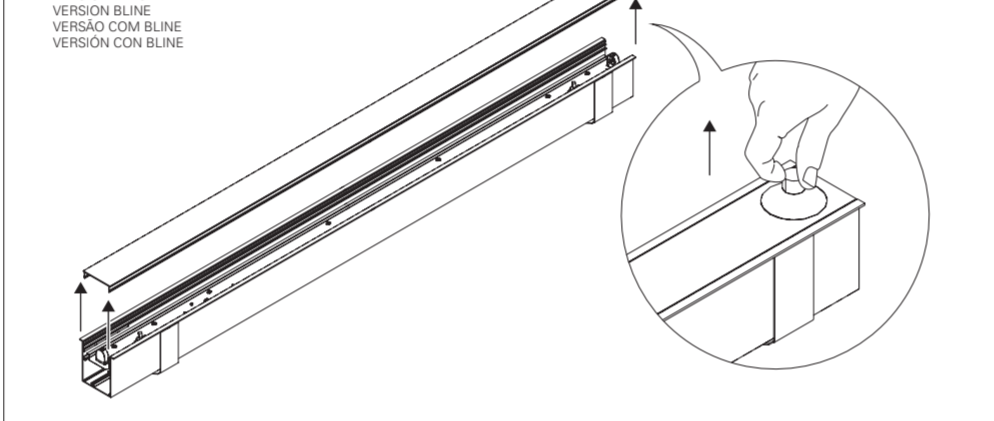
1 - REBA 65 /E Line



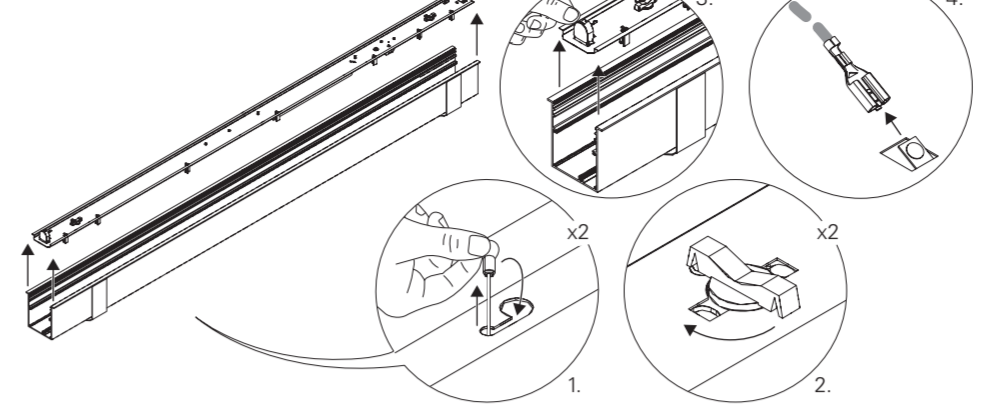
2 - REBA 65 /E Line



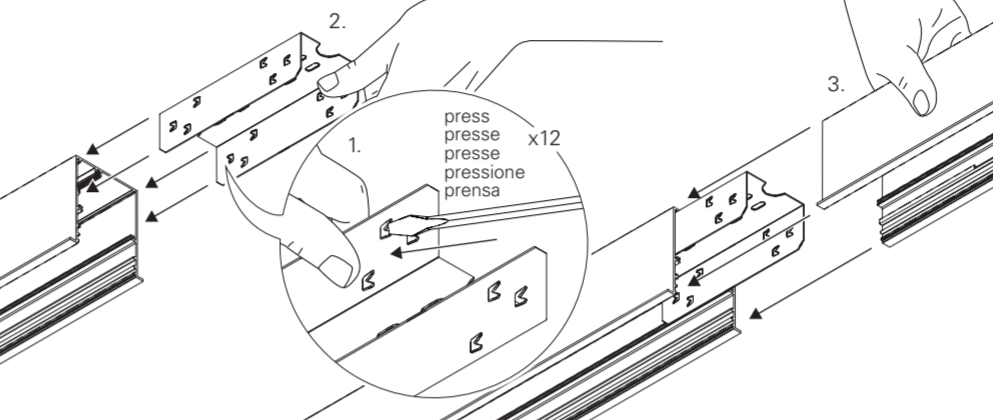
BLINE VERSION



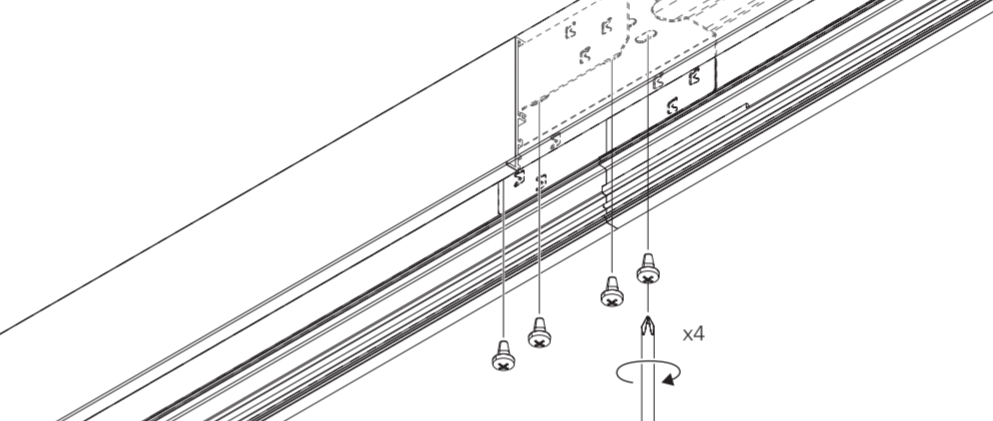
3 - REBA 65 /E Line



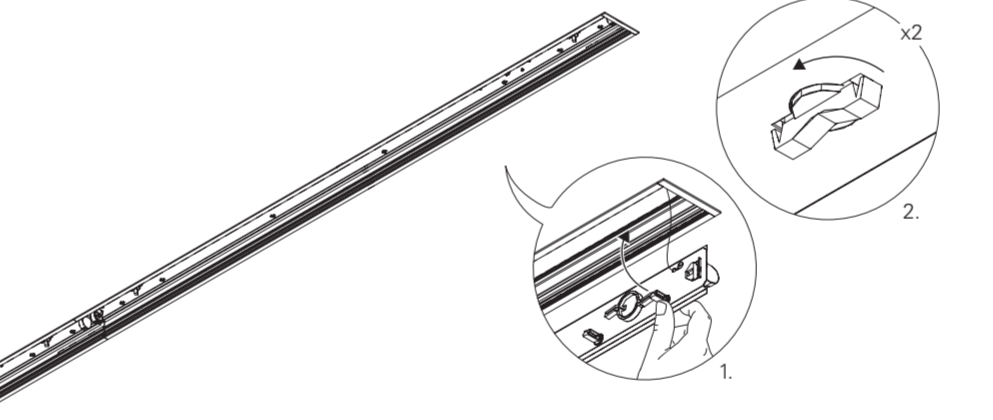
4 - REBA 65 /E Line



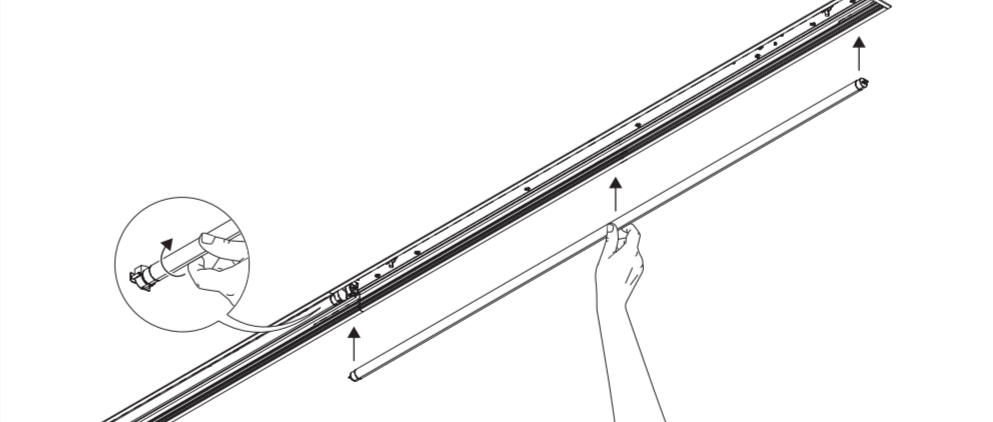
5 - REBA 65 /E Line



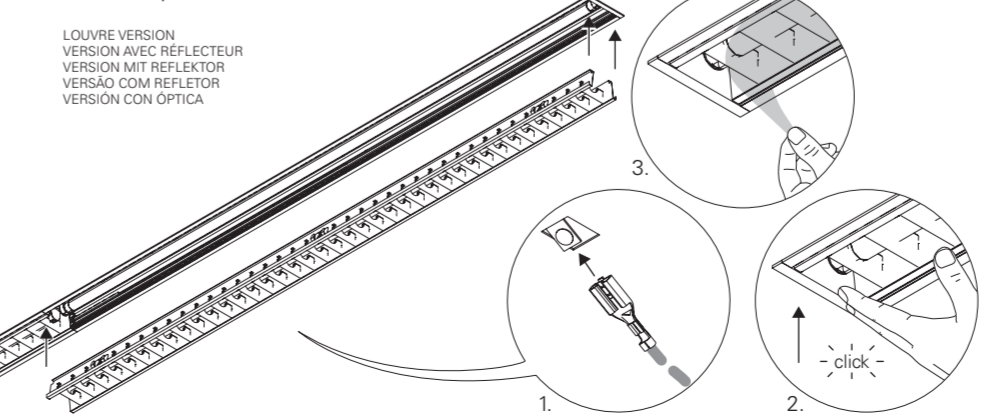
13 - REBA 65 /E Line



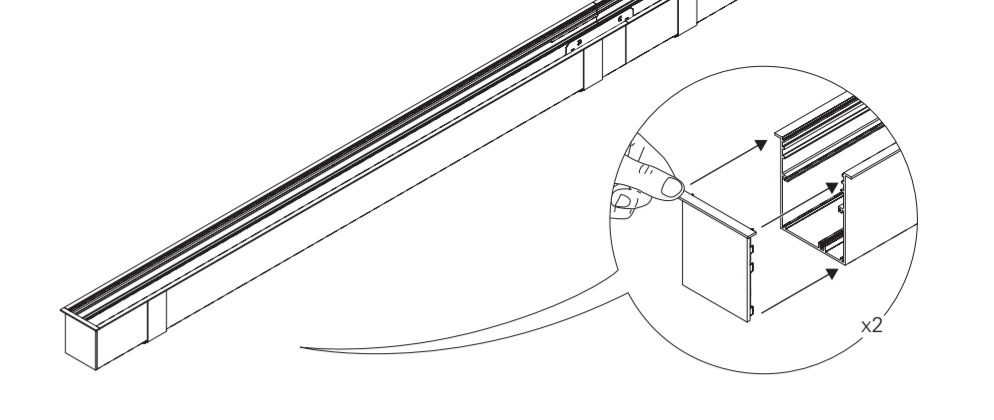
14 - REBA 65 /E Line



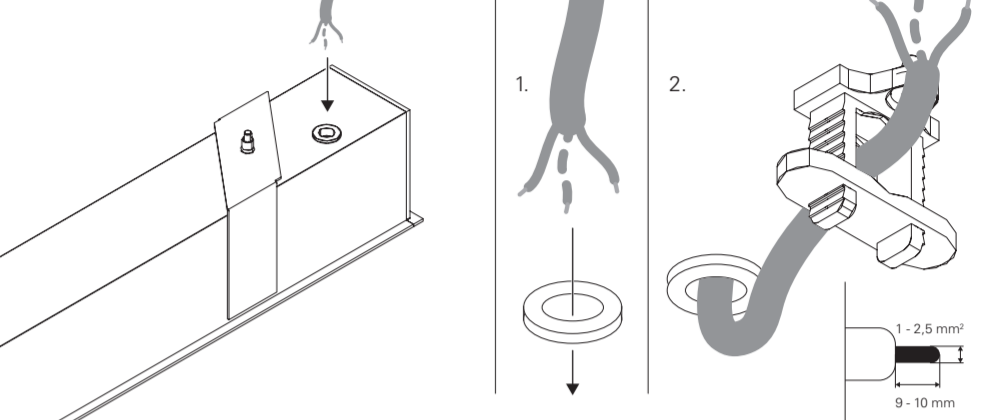
15 - REBA 65 /E Line



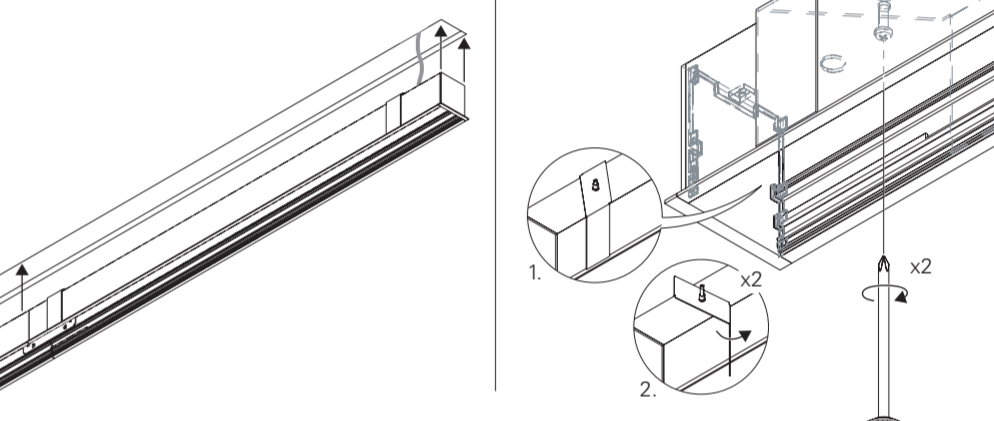
6 - REBA 65 /E Line



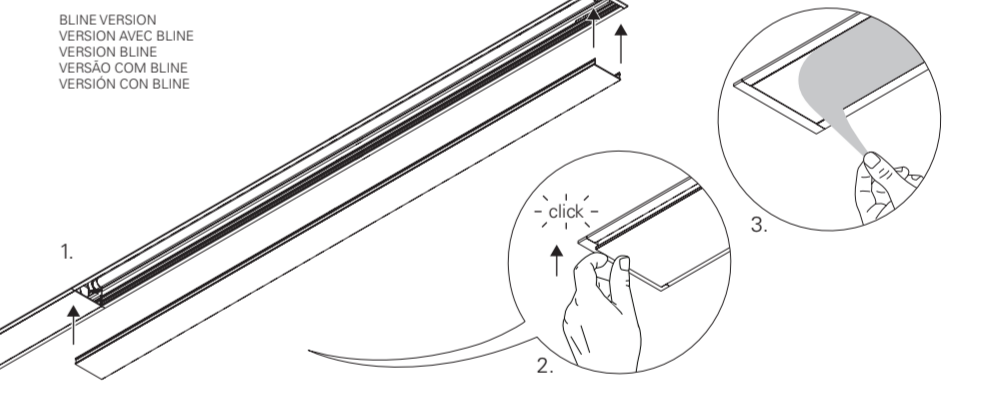
7 - REBA 65 /E Line



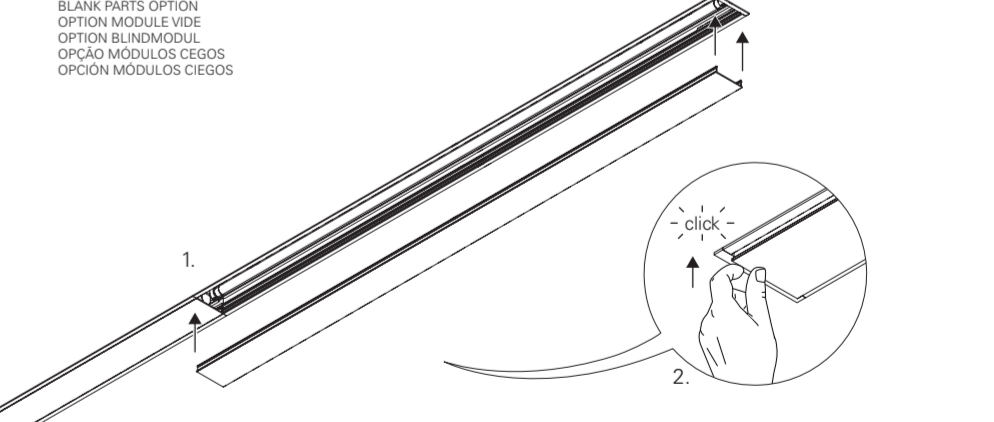
8 - REBA 65 /E Line



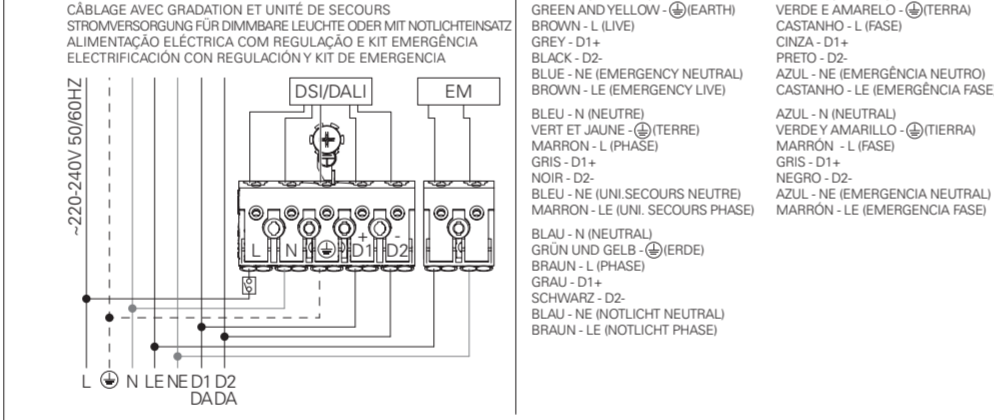
15 - REBA 65 /E Line



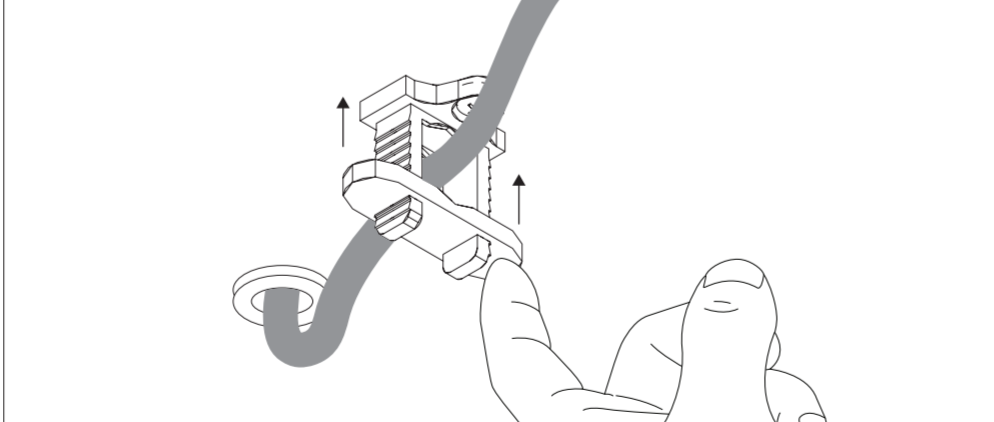
16 - REBA 65 /E Line



10 - REBA 65 /E Line DSI/DALI + EM



11 - REBA 65 /E Line



12 - REBA 65 /E Line

