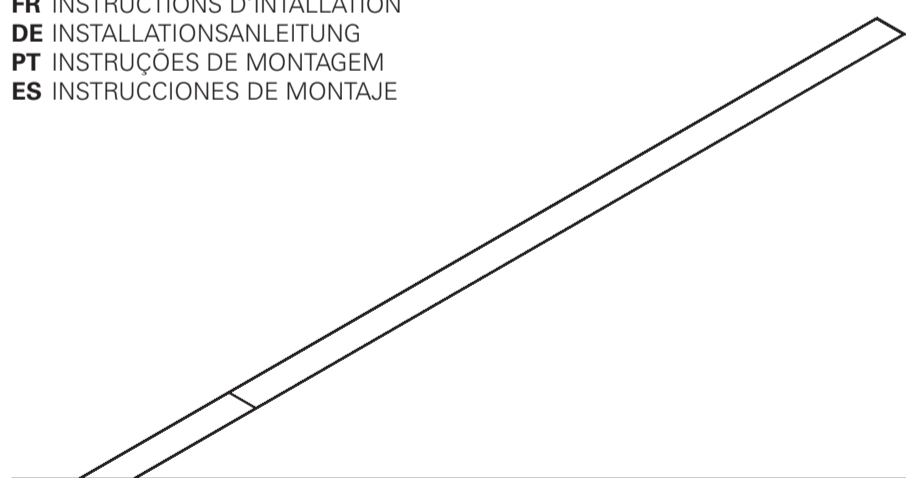


REBA /E LED LINE

EN INSTALLATION INSTRUCTIONS
FR INSTRUCTIONS D'INTALLATION
DE INSTALLATIONSANLEITUNG
PT INSTRUÇÕES DE MONTAGEM
ES INSTRUCCIONES DE MONTAJE



REBA /E LED LINE



EN Warning: The light source contained in the luminaire should be replaced only by the manufacturer. Do not use this equipment in areas containing chemical agents: acids, solvents, paints, silicones, coatings, etc.
FR Advertissement: La source de lumière contenue dans la luminaire doit être remplacée par le fabricant. En cas d'anomalie détectée, contactez le fabricant. Ne pas utiliser l'équipement dans les zones qui contiennent des agents chimiques: acides, solvants, peintures, silicones, vernis, etc.
DE Warnung: Die in der Leuchte enthalten Lichtquelle sollte nur vom Hersteller ersetzt werden. Verwenden Sie dieses Gerät nicht in Bereichen mit chemischen Mitteln: Säuren, Lösungsmittel, Farben, Silikone, Beschichtungen etc.
PT Atenção: A fonte de luz contida na luminária deve ser substituída unicamente pelo fabricante. Qualquer anomalia detectada contactar o fabricante. Não utilizar o equipamento em zonas que contenham agentes químicos: ácidos, solventes, tintas, silicones, vernizes, etc.
ES Atención: La fuente de luz contenida en la luminaria debe ser sustituida únicamente por el fabricante. Cualquier anomalia detectada contactar con el fabricante. No utilizar la luminaria en zonas que contengan agentes químicos: ácidos, disolventes, pinturas, siliconas, barnices, etc."

EN Caution, risk of electric shock.
FR Attention, risque de choc électrique.
DE Achtung, Gefahr eines Stromschlags.
PT Cuidado, risco de choque elétrico.
ES Precaución, riesgo de descarga eléctrica.

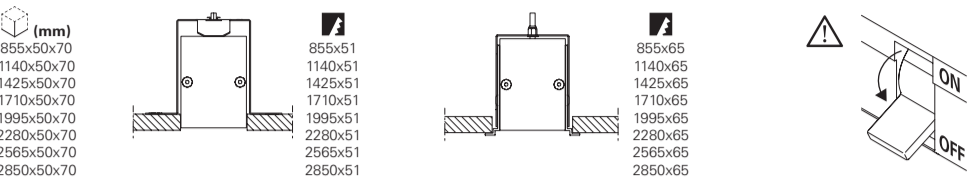
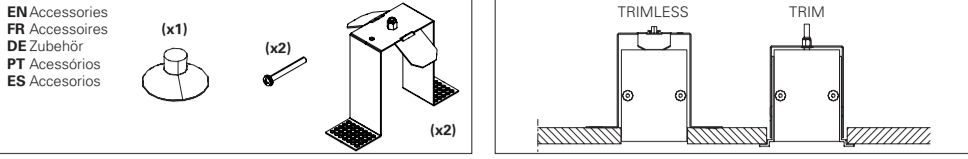
EN Luminaire can not be covered with thermal insulation.
FR Luminaires ne pouvant pas être recouverts de matériaux isolant thermique.
DE Leuchte die nicht mit thermisch isolierenden Material bedeckt sein kann.
PT Luminária que não pode ser coberta com material isolante térmico.
ES La luminaria no puede ser cubierta con material aislante térmico.

EN If glass or diffuser break or crack, please replace it.
FR En cas de casse ou fissurement, remplacez le verre ou diffuseur.
DE Bei Bruch oder Riss, Glas oder Diffuser ersetzen.
PT Em caso de quebra ou fissura, substituir o vidro ou difusor.
ES En caso de rotura o fisura, sustituir el vidrio o difusor.

EN Read carefully the general terms and conditions of use and environmental concern with recycling attached. | **FR** Lire attentivement les conditions générales d'utilisations et de préoccupation environnementales avec les recyclage ci-joint. | **DE** Bitte lesen Sie die Allgemeinen Geschäftsbedingungen und Umweltbewusstsein über Recycling angeschlossen. | **PT** Ler atentamente as condições gerais uso e preocupação ambiental com a reciclagem em anexo. | **ES** Lea atentamente las condiciones generales de uso y preocupación ambiental con el reciclaje adjuntos.

EN We reserve the right to make changes on technical specifications, design and installation leaflet without prior notice. | **FR** Sous réserve de modifications au niveau de la conception, des spécifications techniques et de la notice. | **DE** Änderungen von Entwurf, technischen Daten und Bedienungsanleitungen bleiben vorbehalten. | **PT** O fabricante reserva-se no direito de realizar modificações no desenho, especificações técnicas e folheto, sem aviso prévio. | **ES** El fabricante se reserva el derecho de realizar modificaciones en el diseño, las especificaciones técnicas y el folleto.

REBA / E LED LINE

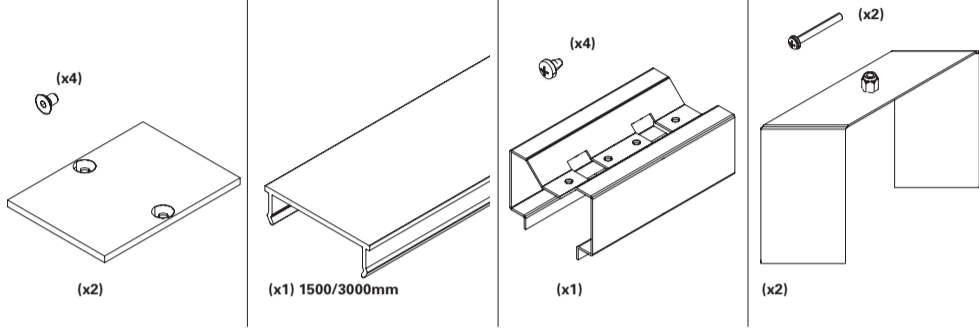


START KIT OPTION
OPTION KIT DÉBUT DE LIGNE
OPTION START KIT
OPÇÃO START KIT
OPCIÓN START KIT

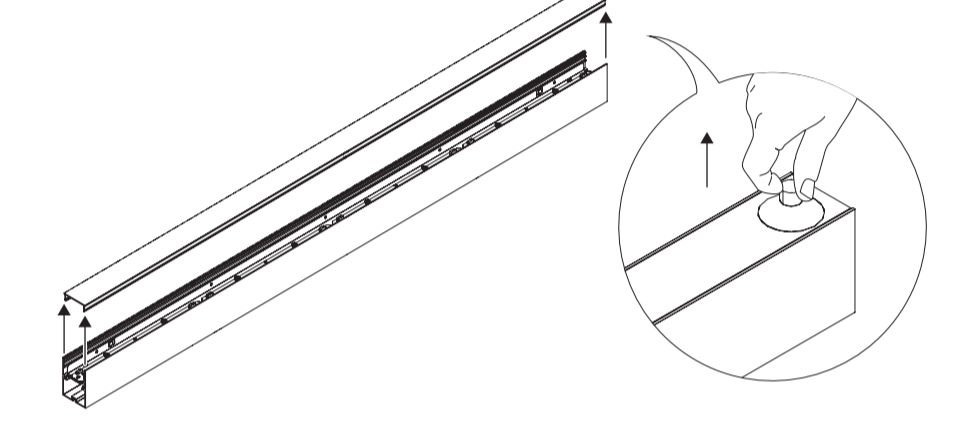
BLANK PARTS OPTION
OPTION MODULE VIDE
OPTION BLINDMODUL
OPÇÃO MÓDULOS CEGOS
OPCIÓN MÓDULOS CIEGOS

BODY CONNECTOR KIT OPTION
OPTION KIT UNION
OPTION VERBINDUNGS KIT
OPÇÃO KIT DE UNIÃO
OPCIÓN KIT DE UNIÓN

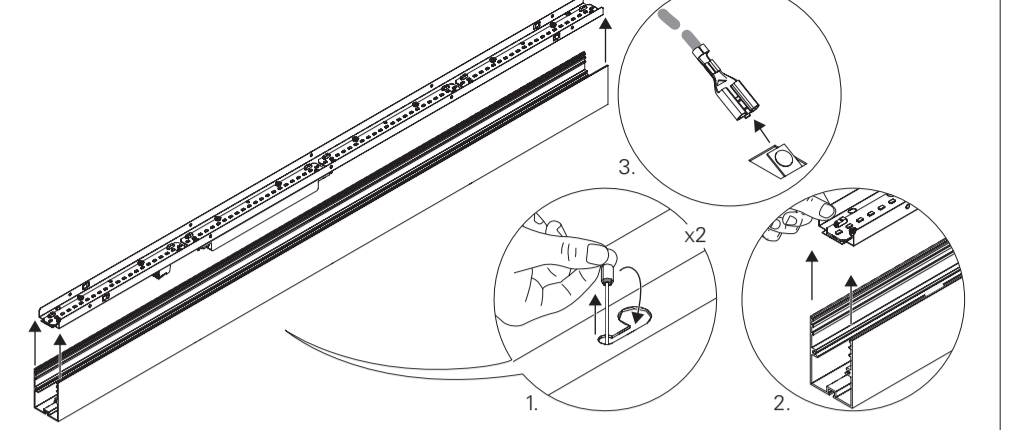
TRIM OPTION
OPTION TRIM
OPTION TRIM
OPÇÃO TRIM
OPCIÓN CON MARCO / FRAME



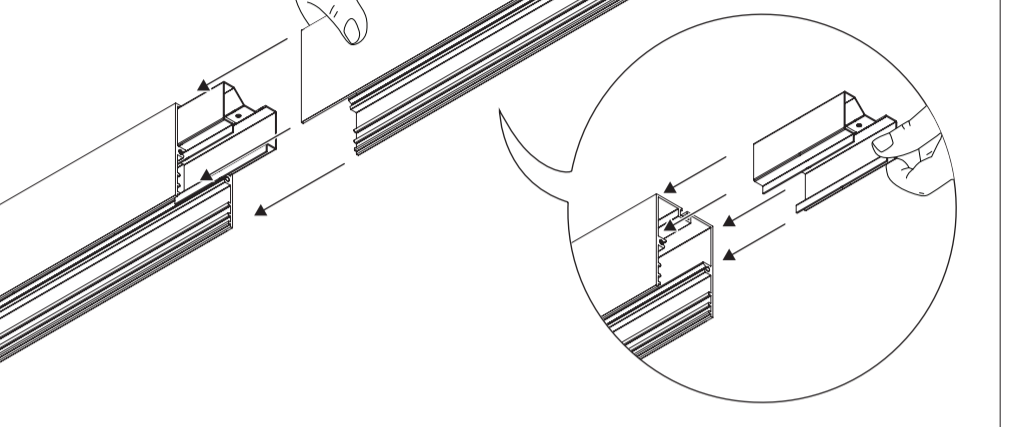
1 - REBA / E LED Line



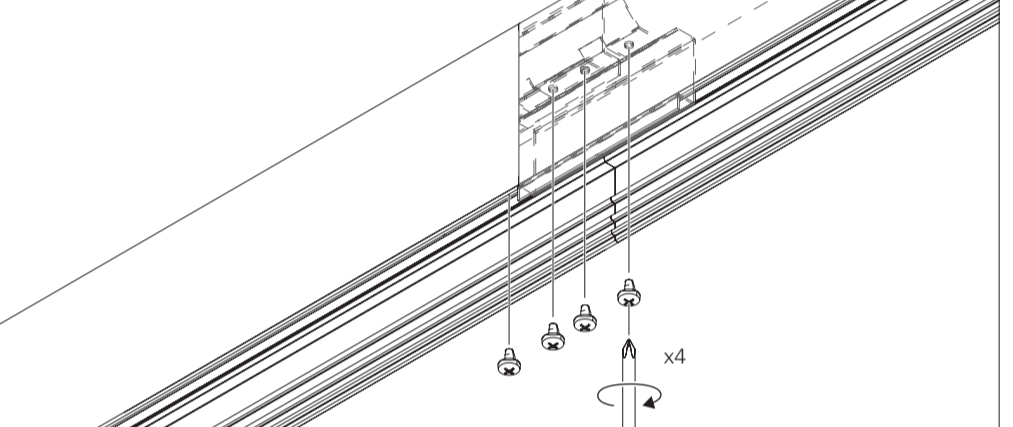
2 - REBA / E LED Line



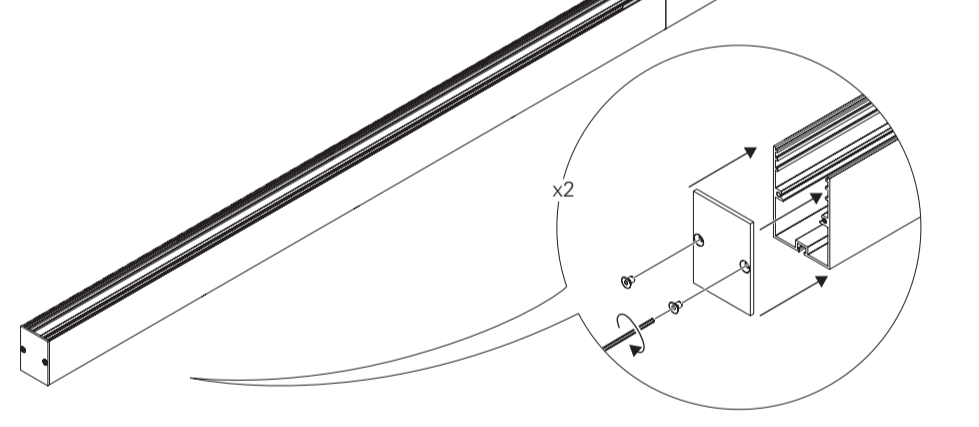
3 - REBA / E LED Line



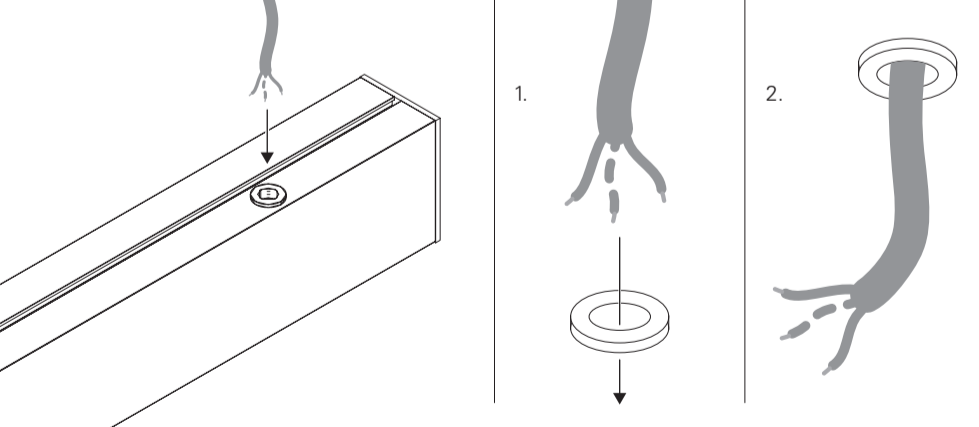
4 - REBA / E LED Line



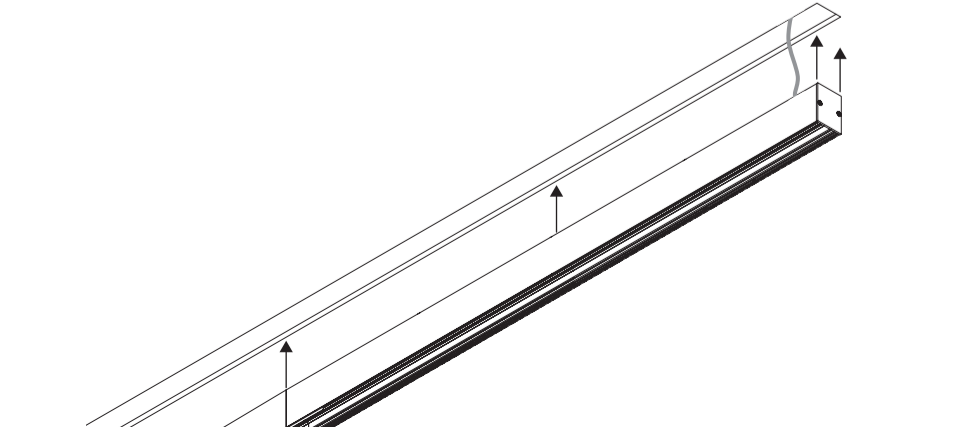
5 - REBA / E LED Line



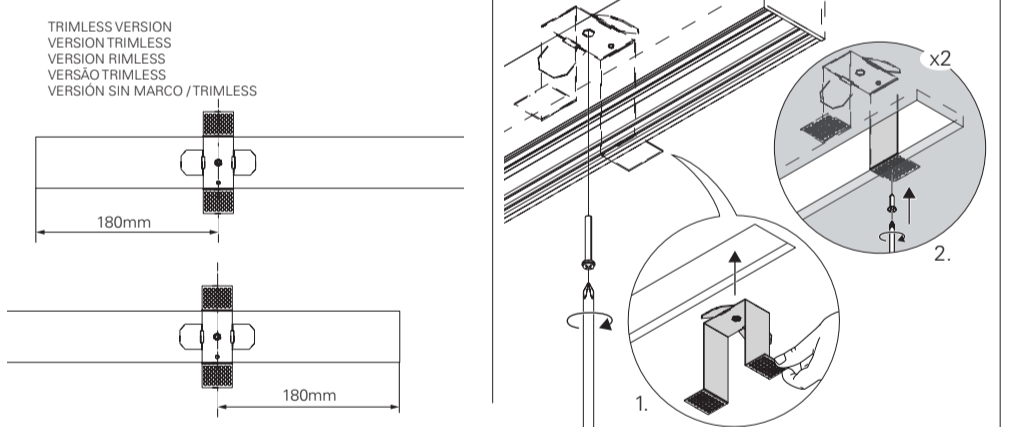
6 - REBA / E LED Line



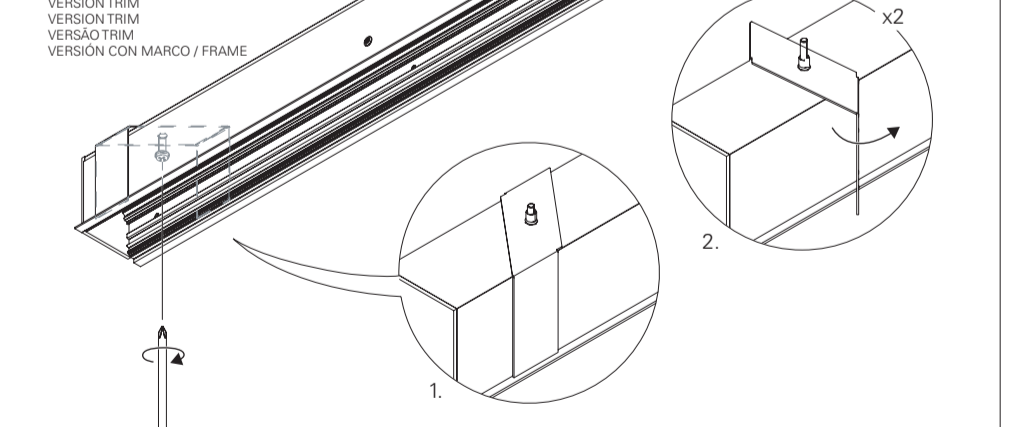
7 - REBA / E LED Line



8 - REBA / E LED Line



9 - REBA / E LED Line



9 - REBA / E LED Line

