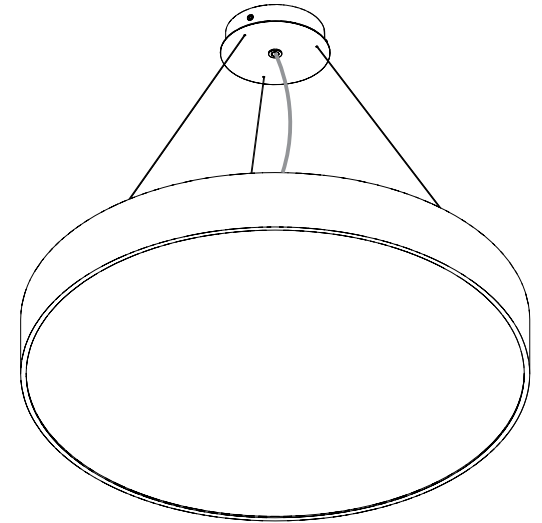


## ROFY D/I LED

**EN** INSTALLATION INSTRUCTIONS  
**FR** INSTRUCTIONS D'INSTALLATION  
**DE** INSTALLATIONSANLEITUNG  
**PT** INSTRUÇÕES DE MONTAGEM  
**ES** INSTRUCCIONES DE MONTAJE



## ROFY D/I LED



LA LUMINARIA EN ZONAS QUE CONTENGAN AGENTES QUÍMICOS: ÁCIDOS, DISOLVENTES, PINTURAS, SILICONAS, BARNICES, ETC.\*

**EN** WARNING: THE LIGHT SOURCE CONTAINED IN THE LUMINAIRE SHOULD BE REPLACED ONLY BY THE MANUFACTURER. DO NOT USE THIS EQUIPMENT IN AREAS CONTAINING CHEMICAL AGENTS: ACIDS, SOLVENTS, PAINTS, SILICONES, COATINGS, ETC.

**FR** AVERTISSEMENT: LA SOURCE DE LUMIÈRE CONTENUE DANS LA LUMINAIRE DOIT ÊTRE REMPLACÉE PAR LE FABRICANT. EN CAS D'ANOMALIE DÉTECTÉE, CONTACTEZ LE FABRICANT. NE PAS UTILISER L'ÉQUIPEMENT DANS LES ZONES QUI CONTIENNENT DES AGENTS CHIMIQUES: ACIDES, SOLVANTS, PEINTURES, SILICONES, VERNIS, ETC.

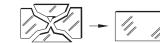
**DE** WARNUNG: DIE IN DER LEUCHE ENTHALTEN LICHTQUELLE SOLLTE NUR VOM HERSTELLER ERSETZT WERDEN. VERWENDEN SIE DIESES GERÄT NICHT IN BEREICHEN MIT CHEMISCHEN MITTELN: SÄUREN, LÖSUNGSMITTEL, FARBEN, SILIKONE, BESCHICHTUNGEN ETC.

**PT** ATENÇÃO: A FONTE DE LUZ CONTIDA NA LUMINÁRIA DEVE SER SUBSTITUÍDA ÚNICAMENTE PELO FABRICANTE. QUALQUER ANOMALIA DETECTADA CONTACTAR O FABRICANTE. NÃO UTILIZAR O EQUIPAMENTO EM ZONAS QUE CONTENHAM AGENTES QUÍMICOS: ÁCIDOS, SOLVENTES, TINTAS, SILICONES, VERNIZES, ETC.

**ES** ATENCIÓN: LA FUENTE DE LUZ CONTENIDA EN LA LUMINARIA DEBE SER SUSTITUIDA ÚNICAMENTE POR EL FABRICANTE. CUALQUIER ANOMALÍA DETECTADA CONTACTAR CON EL FABRICANTE. NO UTILIZAR



**EN** CAUTION, RISK OF ELECTRIC SHOCK.  
**FR** ATTENTION, RISQUE DE CHOC ÉLECTRIQUE.  
**DE** ACHTUNG, GEFAHR EINES STROMSCHLAGS.  
**PT** CUIDADO, RISCO DE CHOQUE ELÉTRICO.  
**ES** PRECAUCIÓN, RIESGO DE DESCARGA ELÉCTRICA.



**EN** IF GLASS OR DIFFUSER BREAK OR CRACK, PLEASE REPLACE IT.  
**FR** EN CAS DE CASSE OU FISSUREMENT, REMPLACEZ LE VERRE OU DIFFUSEUR.  
**DE** BEI BRUCH ODER RISS, GLAS ODER DIFFUSER ERSETZEN.  
**PT** EM CASO DE QUEBRA OU FISSURA, SUBSTITUIR O VIDRO OU DIFUSOR.  
**ES** EN CASO DE ROTURA O FISURA, SUSTITUIR EL VIDRIO O DIFUSOR.



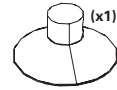
**EN** Read carefully the general terms and conditions of use and environmental concern with recycling attached. | **FR** Lire attentivement les conditions générales d'utilisations et de préoccupation environnementales avec les recyclage ci-joint. | **DE** Bitte lesen Sie de Allgemeinen Geschäftsbedingungen und Umweltbewusstsein über Recycling angeschlossen. | **PT** Ler atentamente as condições gerais de uso e preocupação ambiental com a reciclagem, em anexo. | **ES** Lea atentamente las condiciones generales de uso y preocupación ambiental con el reciclaje adjuntos.

# ROFY D/I LED

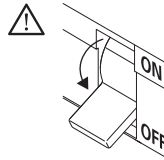


**EN** SUSPENDED VERSION  
**FR** VERSION SUSPENDU  
**DE** PENDELVERSION  
**PT** VERSÃO SUSPENSA  
**ES** VERSIÓN SUSPENDIDO

**EN** Accessories  
**FR** Accessoires  
**DE** Zubehör  
**PT** Acessórios  
**ES** Accesorios



**EN** Luminaire weight - Ø400mm 3,0kg, Ø600mm 5,9kg, Ø900mm 14,8kg and Ø1150mm 23,8kg  
**FR** Poids du luminaire - Ø400mm 3,0kg, Ø600mm 5,9kg, Ø900mm 14,8kg et Ø1150mm 23,8kg  
**DE** Leuchtengewicht - Ø400mm 3,0kg, Ø600mm 5,9kg, Ø900mm 14,8kg und Ø1150mm 23,8kg  
**PT** Peso da luminária - Ø400mm 3,0kg, Ø600mm 5,9kg, Ø900mm 14,8kg e Ø1150mm 23,8kg  
**ES** Peso de la luminaria - Ø400mm 3,0kg, Ø600mm 5,9kg, Ø900mm 14,8kg y Ø1150mm 23,8kg



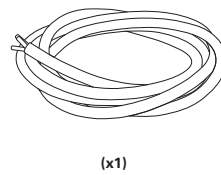
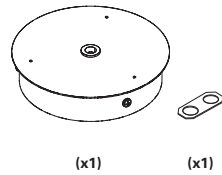
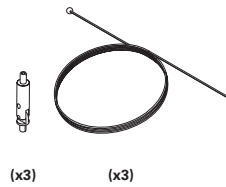
## 1 - ROFY D/I LED

SUSPENDED TYPE "V"  
 SUSPENDU TYPE "V"  
 SUSPENDIERT TYP "V"  
 SUSPENSO TIPO "V"  
 SUSPENDIDO DE TIPO "V"

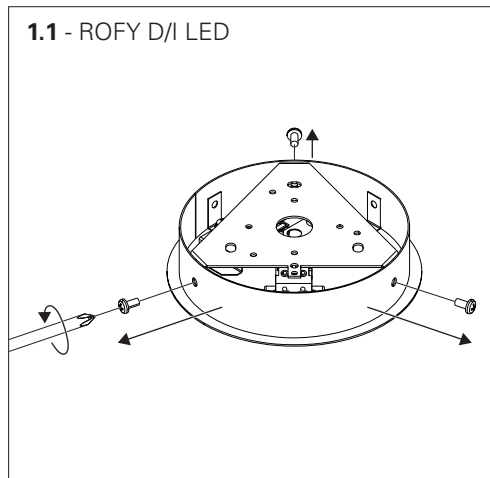
SUSPENSION OPTION TYPE "V"  
 OPTION SUSPENSION TYPE "V"  
 OPTIONEN AUFHÄNGUNG TYP "V"  
 OPÇÃO SUSPENSÃO DO TIPO "V"  
 OPCIÓN SUSPENSIÓN TIPO "V"

CEILING ROSE OPTION  
 OPTION PATÈRE DE SUSPENSION  
 OPTIONEN DECKENBALDACHIN  
 OPÇÃO CAIXA DE ALIMENTAÇÃO  
 OPCIÓN BASE DE TECHO

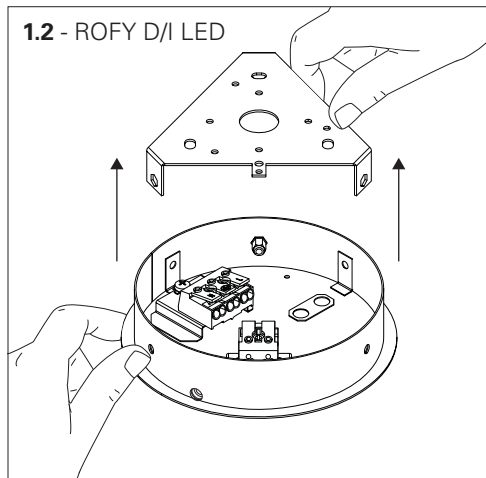
CURRENT SUPPLY CABLE OPTION  
 OPTION CÂBLE D'ALIMENTATION  
 OPTIONEN EINSPEISUNGSKABEL  
 OPÇÃO CABO DE ALIMENTAÇÃO  
 OPCIÓN CABLE DE ALIMENTACIÓN



## 1.1 - ROFY D/I LED

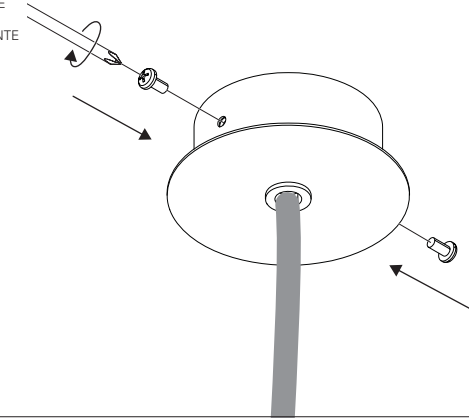


## 1.2 - ROFY D/I LED



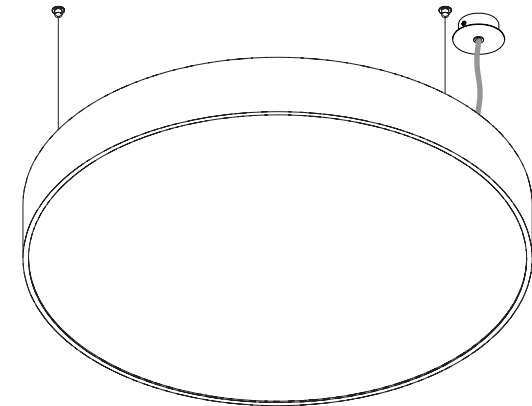
## 2.11 - ROFY D/I LED

CEILING ROSE - SURFACE MOUNTED  
 PATÈRE DE SUSPENSION - SAILLIE  
 DECKENROSETTE - AUFLPUTZ  
 CAIXA DE ALIMENTAÇÃO - SALIENTE  
 BASE DE TECHO - SUPERFICIE



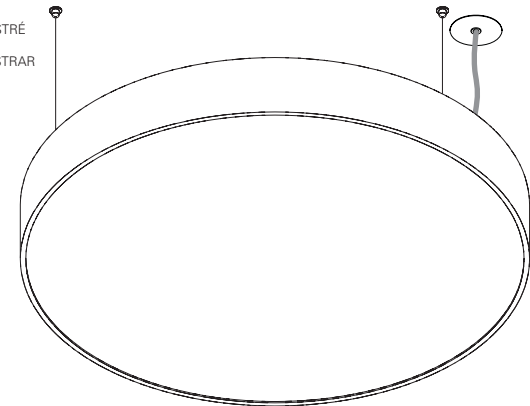
## 2.12 - ROFY D/I LED

CEILING ROSE - SURFACE MOUNTED  
 PATÈRE DE SUSPENSION - SAILLIE  
 DECKENROSETTE - AUFLPUTZ  
 CAIXA DE ALIMENTAÇÃO - SALIENTE  
 BASE DE TECHO - SUPERFICIE



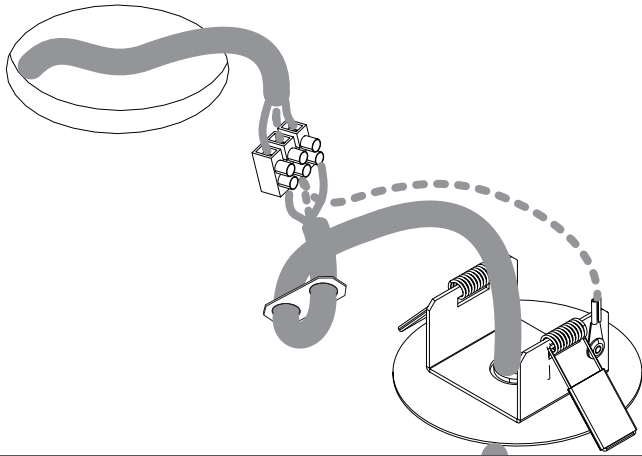
## 2.12 - ROFY D/I LED

CEILING ROSE - RECESSED  
 PATÈRE DE SUSPENSION - ENCASTRÉ  
 DECKENROSETTE - VERTIEFT  
 CAIXA DE ALIMENTAÇÃO - ENCASTRAR  
 BASE DE TECHO - EMPOTRAR

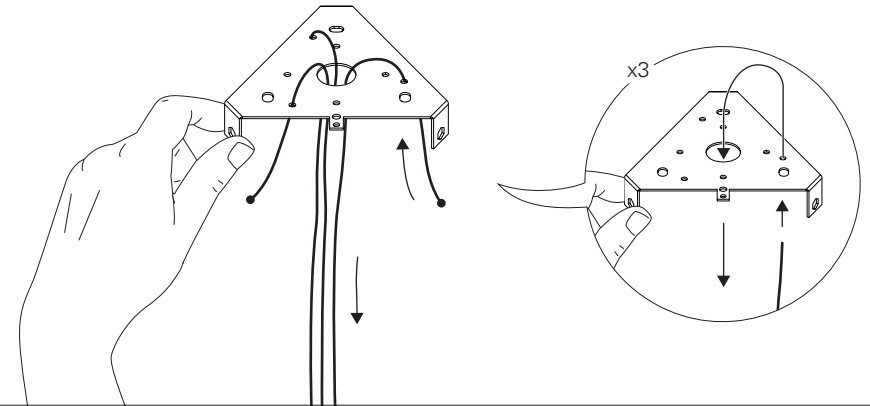


### 2.9 - ROFY D/I LED

CEILING ROSE - RECESSED  
PATÈRE DE SUSPENSION - ENCASTRÉ  
DECKENROSETTE - VERTIEFT  
CAIXA DE ALIMENTAÇÃO - ENCASTRAR  
BASE DE TECHO - EMPOTRAR

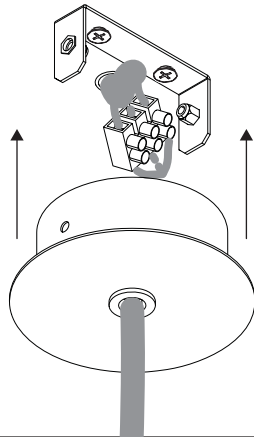


### 1.3 - ROFY D/I LED



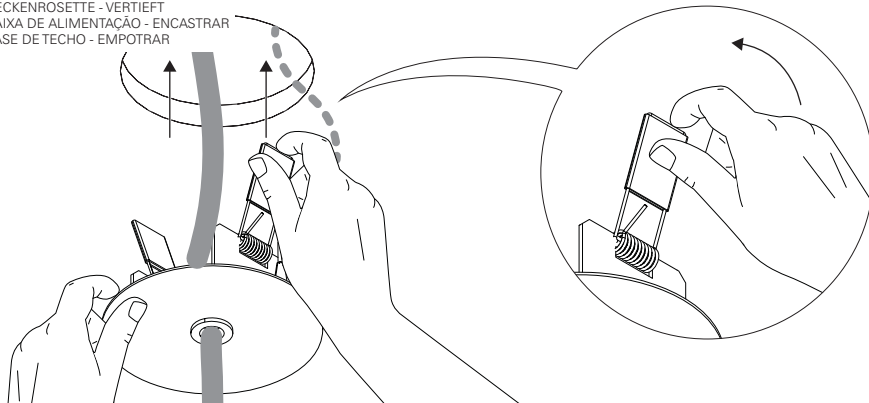
### 2.10 - ROFY D/I LED

CEILING ROSE - SURFACE MOUNTED  
PATÈRE DE SUSPENSION - SAILLIE  
DECKENROSETTE - AUFPUTZ  
CAIXA DE ALIMENTAÇÃO - SALIENTE  
BASE DE TECHO - SUPERFICIE

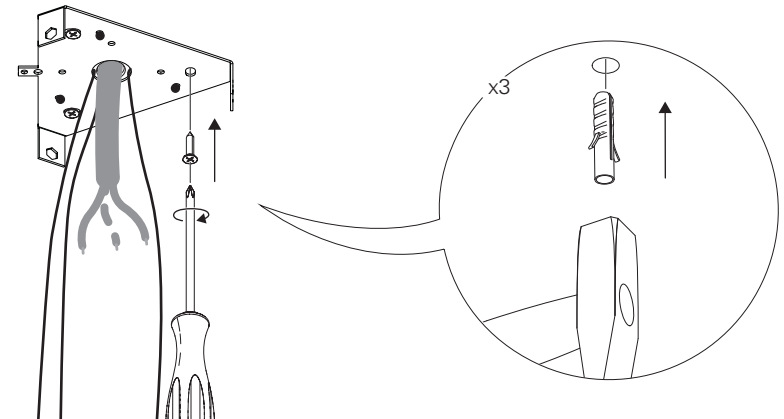


### 2.10 - ROFY D/I LED

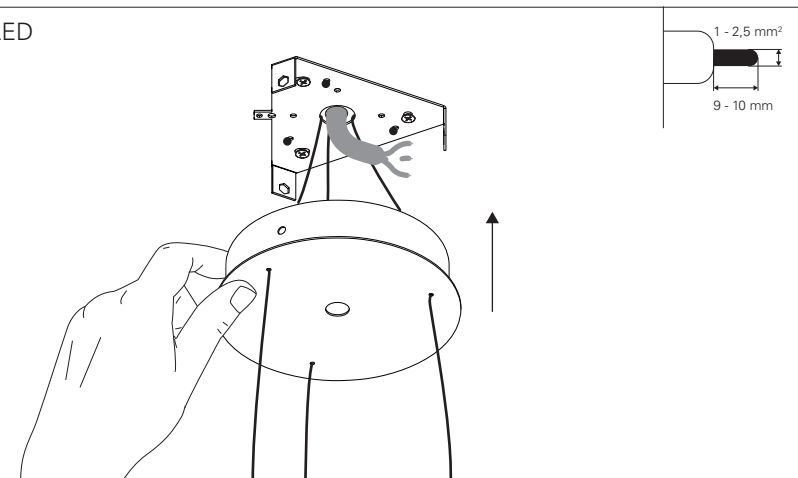
CEILING ROSE - RECESSED  
PATÈRE DE SUSPENSION - ENCASTRÉ  
DECKENROSETTE - VERTIEFT  
CAIXA DE ALIMENTAÇÃO - ENCASTRAR  
BASE DE TECHO - EMPOTRAR



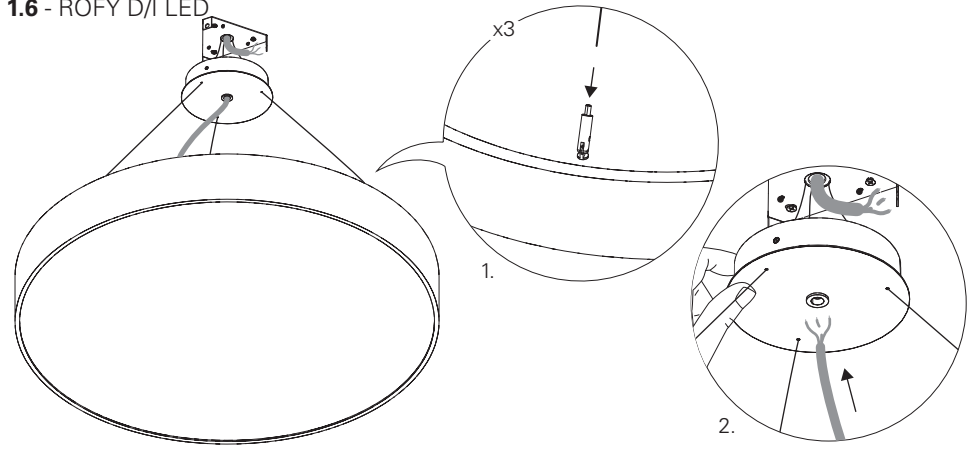
### 1.4 - ROFY D/I LED



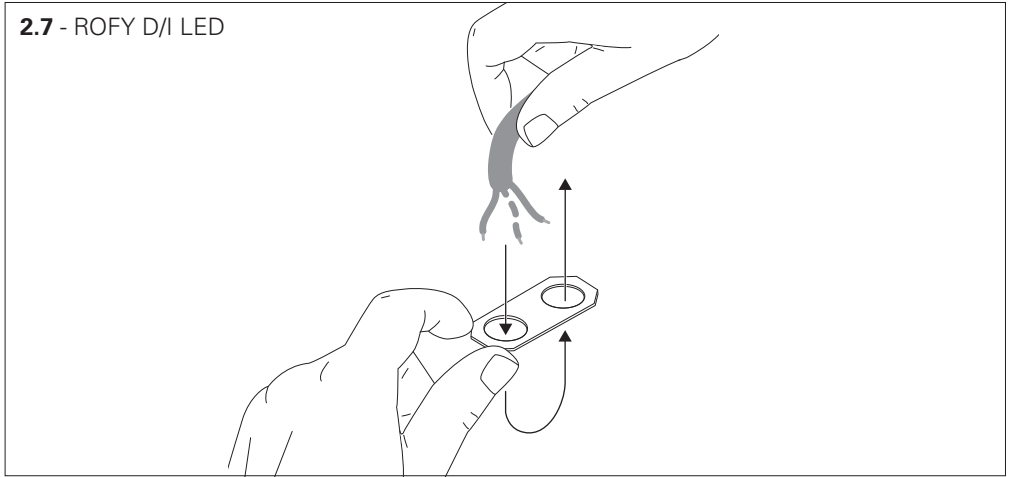
### 1.5 - ROFY D/I LED



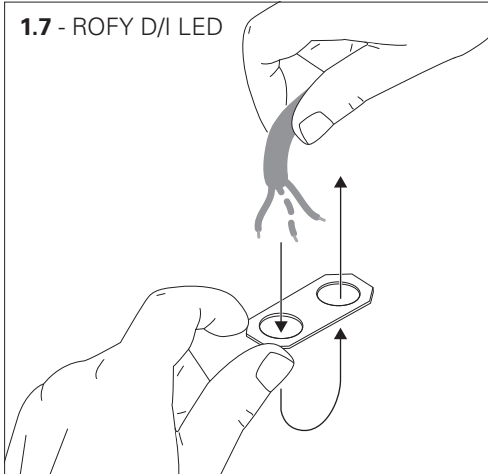
**1.6 - ROFY D/I LED**



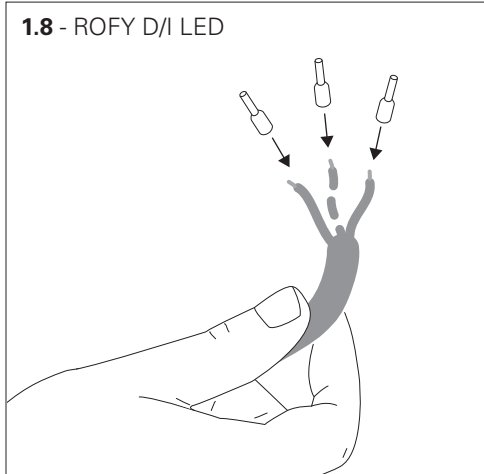
**2.7 - ROFY D/I LED**



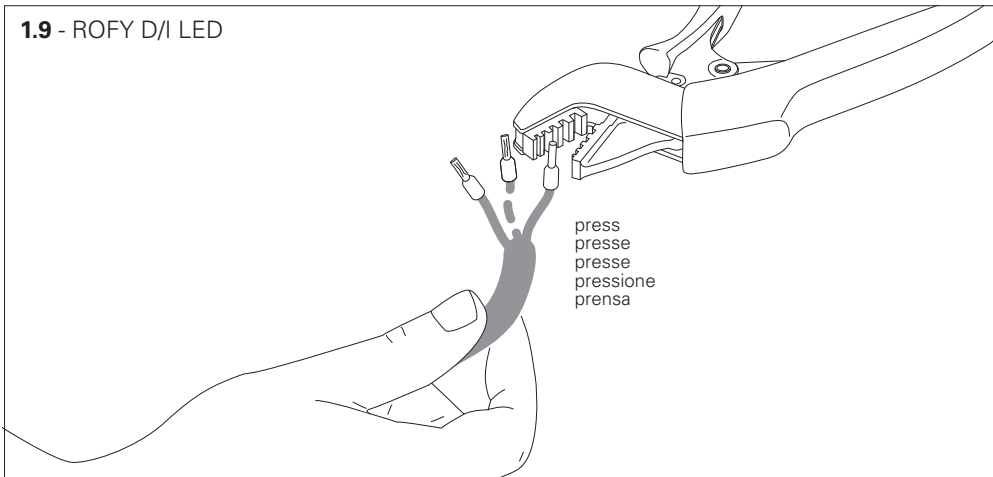
**1.7 - ROFY D/I LED**



**1.8 - ROFY D/I LED**

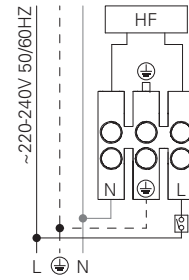


**1.9 - ROFY D/I LED**



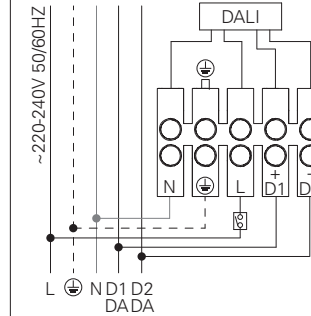
**2.8 - ROFY D/I LED HF**

STANDARD POWER SUPPLY  
CÂBLAGE STRANDARD  
STANDARD VERDRAHTUNG  
ALIMENTAÇÃO ELÉCTRICA STANDARD  
ELECTRIFICACIÓN ESTÁNDAR



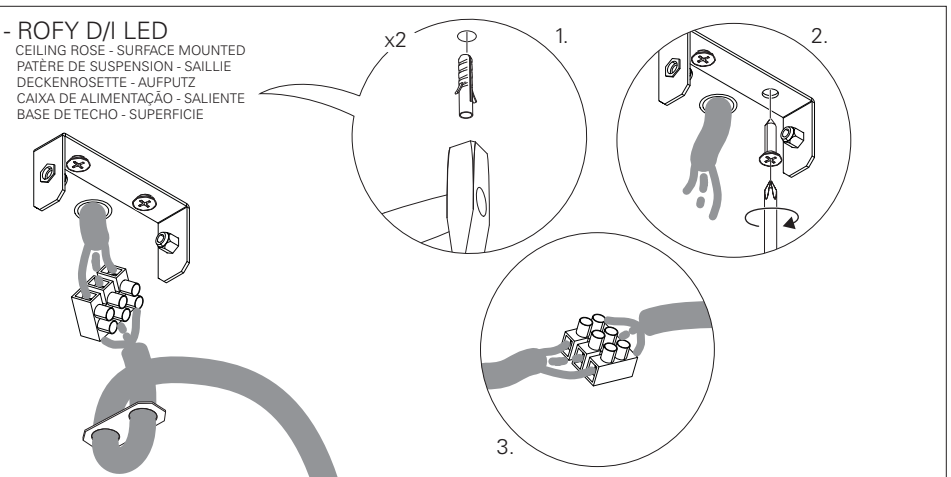
**DALI**

DIMMABLE POWER SUPPLY  
CÂBLAGE AVEC GRADATION  
DIMMBARE VERDRAHTUNG  
ALIMENTAÇÃO ELÉCTRICA COM REGULAÇÃO  
ELECTRIFICACIÓN CON REGULACIÓN



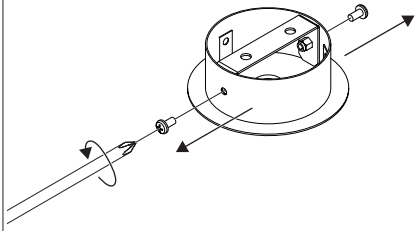
**2.9 - ROFY D/I LED**

CEILING ROSE - SURFACE MOUNTED  
PÂTÈRE DE SUSPENSION - SAILLIE  
DECKENROSETTE - AUFPUTZ  
CAIXA DE ALIMENTAÇÃO - SALIENTE  
BASE DE TECHO - SUPERFICIE



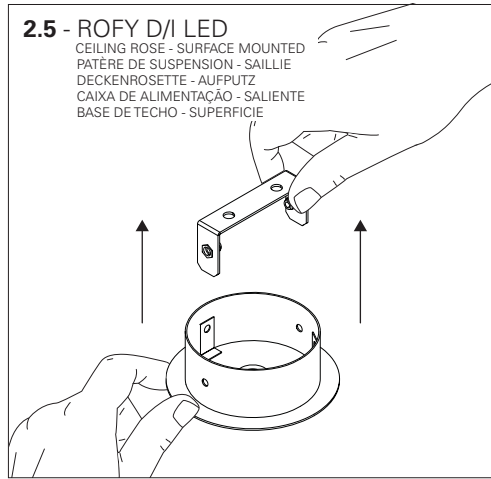
### 2.4 - ROFY D/I LED

CEILING ROSE - SURFACE MOUNTED  
PATÈRE DE SUSPENSION - SAILLIE  
DECKENROSETTE - AUFPUTZ  
CAIXA DE ALIMENTAÇÃO - SALIENTE  
BASE DE TETO - SUPERFICIE



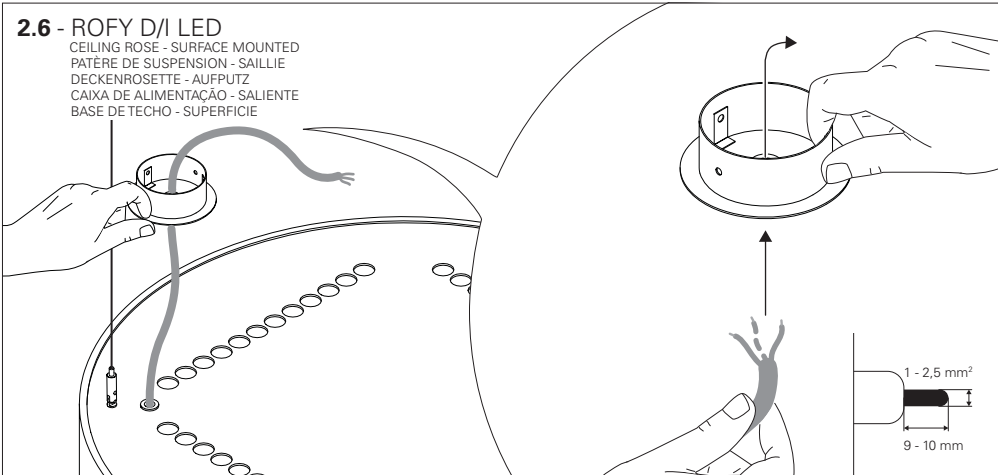
### 2.5 - ROFY D/I LED

CEILING ROSE - SURFACE MOUNTED  
PATÈRE DE SUSPENSION - SAILLIE  
DECKENROSETTE - AUFPUTZ  
CAIXA DE ALIMENTAÇÃO - SALIENTE  
BASE DE TETO - SUPERFICIE



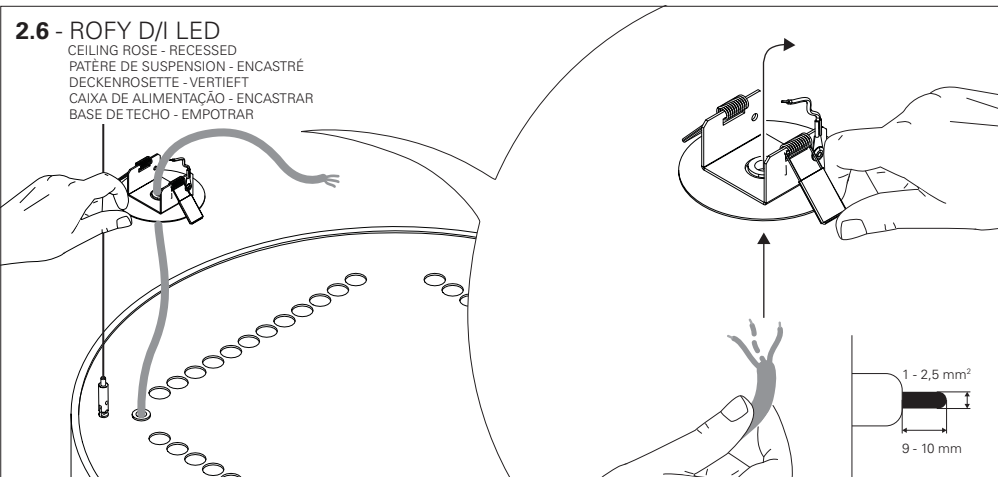
### 2.6 - ROFY D/I LED

CEILING ROSE - SURFACE MOUNTED  
PATÈRE DE SUSPENSION - SAILLIE  
DECKENROSETTE - AUFPUTZ  
CAIXA DE ALIMENTAÇÃO - SALIENTE  
BASE DE TETO - SUPERFICIE

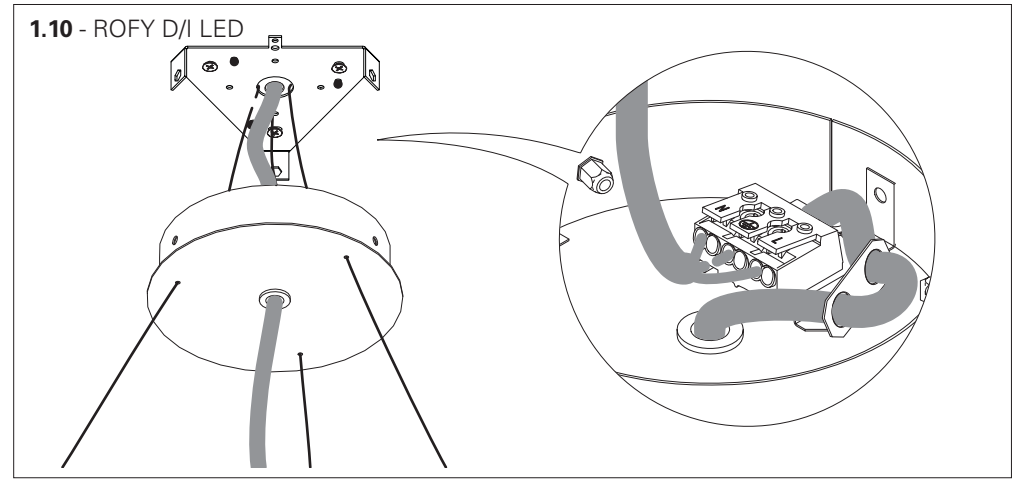


### 2.6 - ROFY D/I LED

CEILING ROSE - RECESSED  
PATÈRE DE SUSPENSION - ENCASTRÉ  
DECKENROSETTE - VERTIEFT  
CAIXA DE ALIMENTAÇÃO - ENCASTRAR  
BASE DE TETO - EMPOTRAR

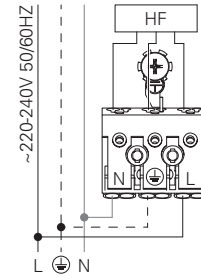


### 1.10 - ROFY D/I LED



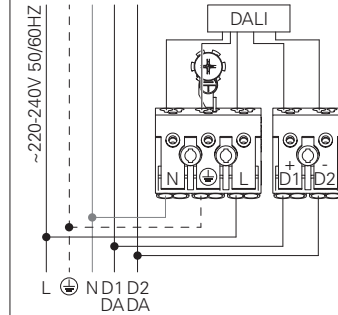
### 1.11 - ROFY D/I LED HF

STANDARD POWER SUPPLY  
CÂBLAGE STANDARD  
STANDARD VERDRÄHTUNG  
ALIMENTAÇÃO ELÉCTRICA STANDARD  
ELECTRIFICACIÓN ESTÁNDAR



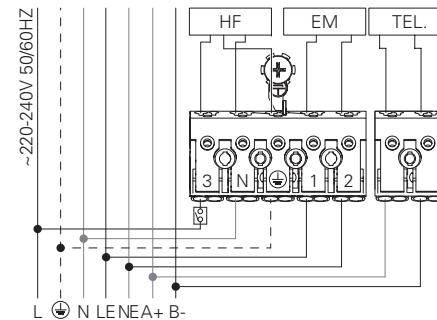
### DALI

DIMMABLE POWER SUPPLY  
CÂBLAGE AVEC GRADATION  
DIMMBARE VERDRÄHTUNG  
ALIMENTAÇÃO ELÉCTRICA COM REGULAÇÃO  
ELECTRIFICACIÓN CON REGULACIÓN



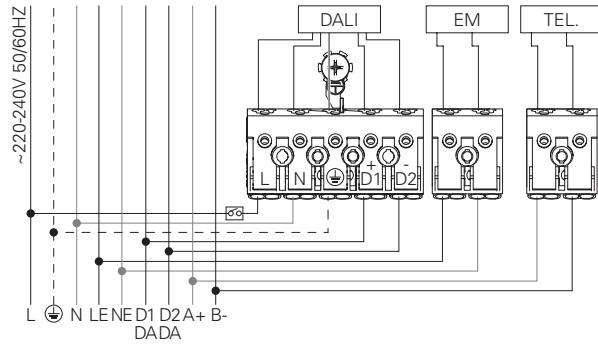
### 1.11 - ROFY D/I LED HF + EM + TEL.

POWER SUPPLY HF WITH EMERGENCY KIT AND TELECOMMAND  
CÂBLAGE HF AVEC UNITE DE SECOURS ET TELECOMMANDE  
VERDRÄHTUNG FÜR HF MIT NOTLICHTEINSATZ UND TELEKOMMANDE  
ALIMENTAÇÃO ELÉCTRICA HF COM KIT EMERGENCIA E TELECOMANDO  
ELECTRIFICACIÓN HF CON KIT DE EMERGENCIA Y TELEMANDABLE



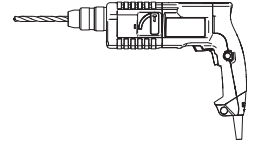
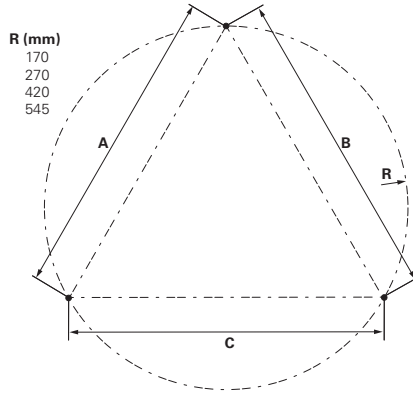
### 1.11 - ROFY D/I LED DALI + EM + TEL.

POWER SUPPLY HF WITH EMERGENCY KIT AND TELECOMMAND  
 CABLAGE HF AVEC UNITE DE SECOURS ET TELECOMMANDE  
 VERDRAHTUNG FÜR HF MIT NOTLICHTEINSATZ UND TELEKOMMAND  
 ALIMENTAÇÃO ELÉCTRICA HF COM KIT EMERGÊNCIA E TELECOMANDO  
 ELECTRIFICACIÓN HF CON KIT DE EMERGENCIA Y TELEMANDABLE

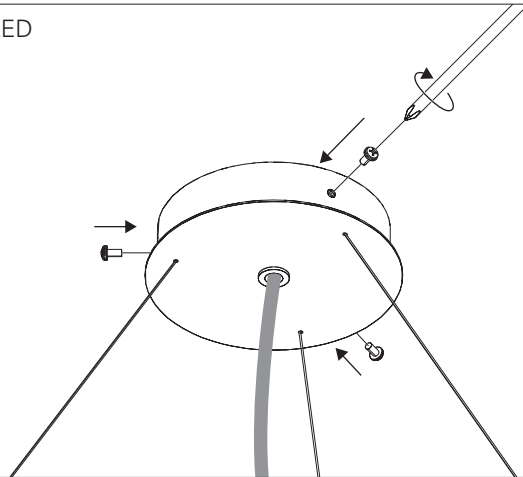


### 2.1 - ROFY D/I LED

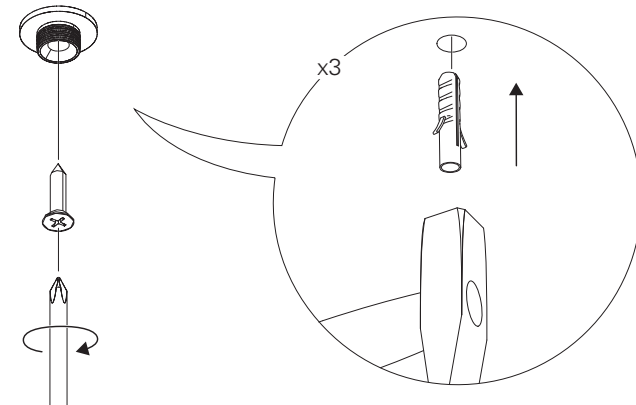
(mm)	AxBxC (mm)	R (mm)
ø400x85	295x295x295	170
ø600x85	468x468x468	270
ø900x85	728x728x728	420
ø1150x85	944x944x944	545



### 1.12 - ROFY D/I LED



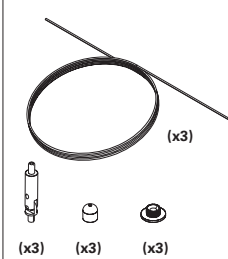
### 2.2 - ROFY D/I LED



### 2 - ROFY D/I LED

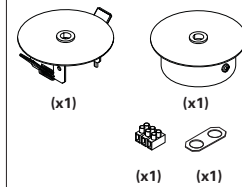
SUSPENDED TYPE "I"  
 SUSPENDU TYPE "I"  
 SUSPENDIERT TYP "I"  
 SUSPENSO TIPO "I"  
 SUSPENDIDO DE TIPO "I"

SUSPENSION OPTION  
 OPTION SUSPENSION  
 OPTIONEN AUFHÄNGUNG  
 OPÇÃO SUSPENSÃO  
 OPCIÓN SUSPENSION

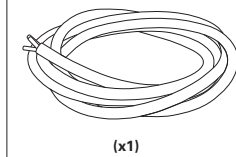


CEILING ROSE OPTION  
 OPTION PATÈRE DE SUSPENSION  
 OPTIONEN DECKENBALDACHIN  
 OPÇÃO CAIXA DE ALIMENTAÇÃO  
 OPCIÓN BASE DE TECTO

Recessed or surface mounted  
 Encastré ou en saillie  
 Vertieft oder hervorsteht  
 Encastrar ou saliente  
 Empotrar o superficie

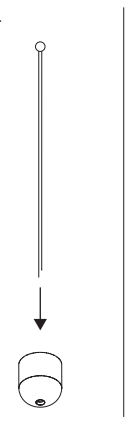


CURRENT SUPPLY CABLE OPTION  
 OPTION CÂBLE D'ALIMENTATION  
 OPTIONEN EINSPEISUNGSKABEL  
 OPÇÃO CABO DE ALIMENTAÇÃO  
 OPCIÓN CABLE DE ALIMENTACIÓN



### 2.3 - ROFY D/I LED

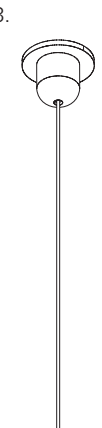
1.



2.



3.



4.

