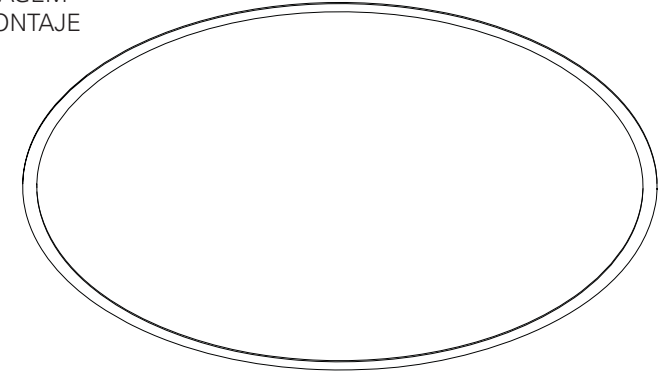


ROFY /E LED

EN INSTALLATION INSTRUCTIONS
FR INSTRUCTIONS D'INSTALLATION
DE INSTALLATIONSANLEITUNG
PT INSTRUÇÕES DE MONTAGEM
ES INSTRUCCIONES DE MONTAJE



ROFY /E LED



EN WARNING: THE LIGHT SOURCE CONTAINED IN THE LUMINAIRE SHOULD BE REPLACED ONLY BY THE MANUFACTURER. DO NOT USE THIS EQUIPMENT IN AREAS CONTAINING CHEMICAL AGENTS: ACIDS, SOLVENTS, PAINTS, SILICONES, COATINGS, ETC.

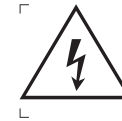
FR AVERTISSEMENT: LA SOURCE DE LUMIÈRE CONTENUE DANS LA LUMINAIRE DOIT ÊTRE REMPLACÉE PAR LE FABRICANT. EN CAS D'ANOMALIE DÉTECTÉE, CONTACTEZ LE FABRICANT. NE PAS UTILISER L'ÉQUIPEMENT DANS LES ZONES QUI CONTIENNENT DES AGENTS CHIMIQUES: ACIDES, SOLVANTS, PEINTURES, SILICONES, VERNIS, ETC.

DE WARNUNG: DIE IN DER LEUCHTE ENTHALTEN LICHTQUELLE SOLLTE NUR VOM HERSTELLER ERSETZT WERDEN. VERWENDEN SIE DIESES GERÄT NICHT IN BEREICHEN MIT CHEMISCHEN MITTELN: SÄUREN, LÖSUNGSMITTEL, FARBEN, SILIKONE, BESCHICHTUNGEN ETC.

PT ATENÇÃO: A FONTE DE LUZ CONTIDA NA LUMINÁRIA DEVE SER SUBSTITUÍDA UNICAMENTE PELO FABRICANTE. QUALQUER ANOMALIA DETECTADA CONTACTAR O FABRICANTE. NÃO UTILIZAR O EQUIPAMENTO EM ZONAS QUE CONTENHAM AGENTES QUÍMICOS: ÁCIDOS, SOLVENTES, TINTAS, SILICONES, VERNIZES, ETC.

ES ATENCIÓN: LA FUENTE DE LUZ CONTENIDA EN LA LUMINARIA DEBE SER SUSTITUIDA ÚNICAMENTE POR EL FABRICANTE. CUALQUIER ANOMALÍA DETECTADA CONTACTAR CON EL FABRICANTE. NO UTILIZAR

LA LUMINARIA EN ZONAS QUE CONTENGAN AGENTES QUÍMICOS: ÁCIDOS, DISOLVENTES, PINTURAS, SILICONAS, BARNICES, ETC.”



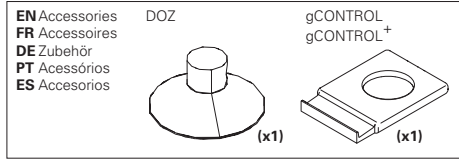
EN CAUTION, RISK OF ELECTRIC SHOCK.
FR ATTENTION, RISQUE DE CHOC ÉLECTRIQUE.
DE ACHTUNG, GEFAHR EINES STROMSCHLAGS.
PT CUIDADO, RISCO DE CHOQUE ELÉTRICO.
ES PRECAUCIÓN, RIESGO DE DESCARGA ELÉCTRICA.





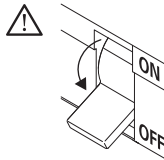
EN Read carefully the general terms and conditions of use and environmental concern with recycling attached. | **FR** Lire attentivement les conditions générales d'utilisations et de préoccupation environnementales avec les recyclage ci-joint. | **DE** Bitte lesen Sie de Allgemeinen Geschäftsbedingungen und Umweltbewusstsein über Recycling angeschlossen. | **PT** Ler atentamente as condições gerais de uso e preocupação ambiental com a reciclagem, em anexo. | **ES** Lea atentamente las condiciones generales de uso y preocupación ambiental con el reciclaje adjuntos.

EN We reserve the right to make changes on technical specifications, design and installation leaflet without prior notice. | **FR** Sous réserve de modifications au niveau de la conception, des spécifications techniques et de la notice. | **DE** Änderungen von Entwurf, technischen Daten und Bedienungsanleitungen bleiben vorbehalten. | **PT** O fabricante reserva-se no direito de realizar modificações no desenho, especificações técnicas e folheto, sem aviso prévio. | **ES** El fabricante se reserva el derecho de realizar modificaciones en el diseño, las especificaciones técnicas y el folleto.

ROFY /E LED



 (mm)	
Ø400x92	Ø381
Ø600x92	Ø581
Ø900x92	Ø881
Ø1150x92	Ø1131



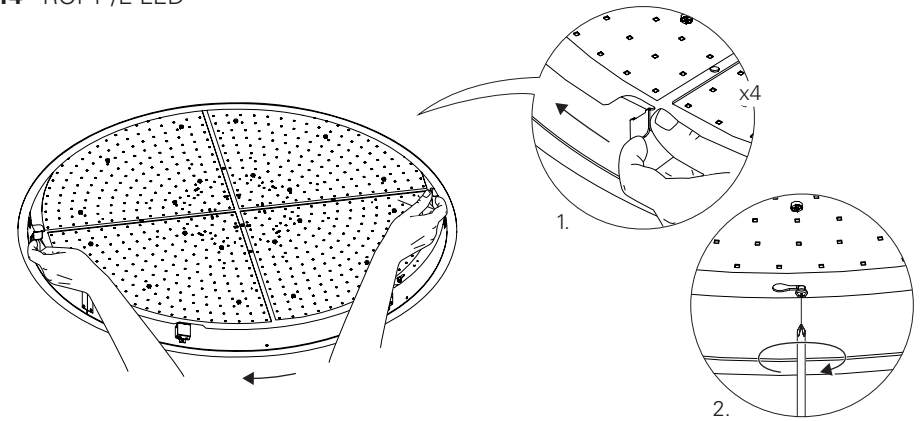
EN Luminaire weight - Ø400mm 3,5kg, Ø600mm 6,9kg, Ø900mm 15,8kg and Ø1150mm 25,4kg
FR Poids du luminaire - Ø400mm 3,5kg, Ø600mm 6,9kg, Ø900mm 15,8kg and Ø1150mm 25,4kg
DE Leuchtengewicht - Ø400mm 3,5kg, Ø600mm 6,9kg, Ø900mm 15,8kg and Ø1150mm 25,4kg
PT Peso da luminária - Ø400mm 3,5kg, Ø600mm 6,9kg, Ø900mm 15,8kg and Ø1150mm 25,4kg
ES Peso de la luminaria - Ø400mm 3,5kg, Ø600mm 6,9kg, Ø900mm 15,8kg and Ø1150mm 25,4kg

EN For Ø900mm and Ø1150mm versions, the board with components has 2 safety cables instead of just one.
FR Pour les version de Ø900mm et Ø1150mm la réglette intérieur a deux fils de sécurité.
DE Für die Ø900mm und Ø1150mm Versionen hat die Komponentenplatte zwei Sicherheitskabel.
PT Para as versões de Ø900mm e Ø1150mm a chapa de componentes tem dois cabos de segurança em vez de um.
ES En la versión de Ø900mm y Ø1150mm la chapa de componentes tienes dos cables de seguridad.

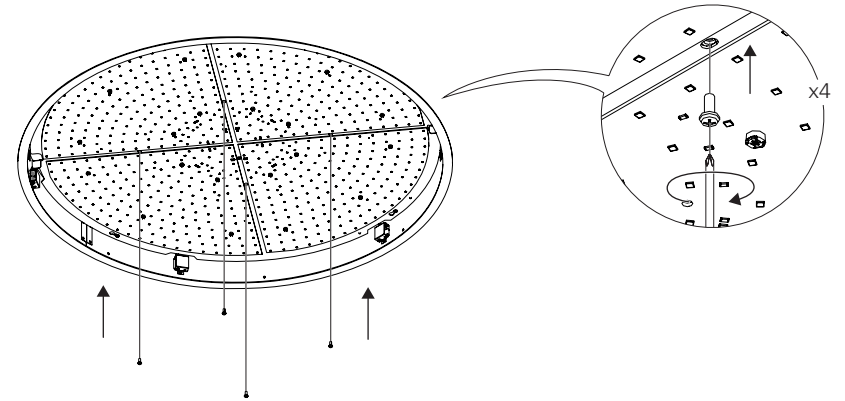


EN LUMINAIRE CAN NOT BE COVERED WITH THERMAL INSULATION.
FR LUMINAIRES NE POUVANT PAS ÊTRE RECOUVERTS DE MATÉRIAUX ISOLANT THERMIQUE.
DE LEUCHE DIE NICHT MIT THERMISCH ISOLIERENDEN MATERIAL BEDECKT SEIN KANN.
PT LUMINARIA QUE NÃO PODE SER COBERTA COM MATERIAL ISOLANTE TÉRMICO.
ES LA LUMINARIA NO PUEDE SER CUBIERTA CON MATERIAL AISLANTE TÉRMICO.

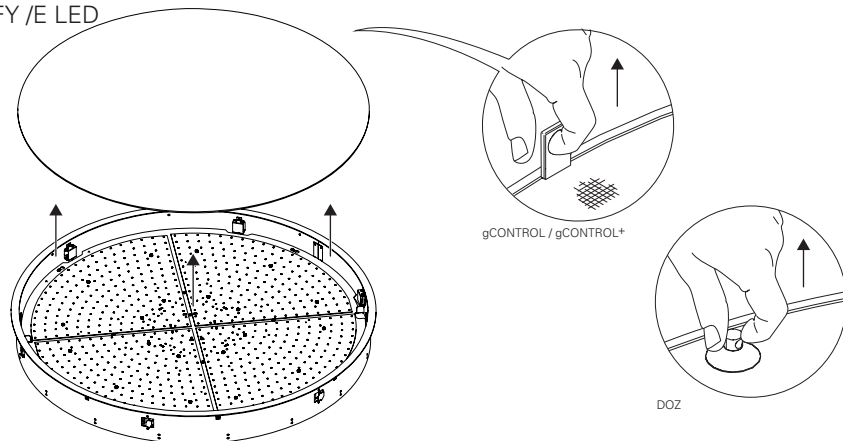
14 - ROFY /E LED



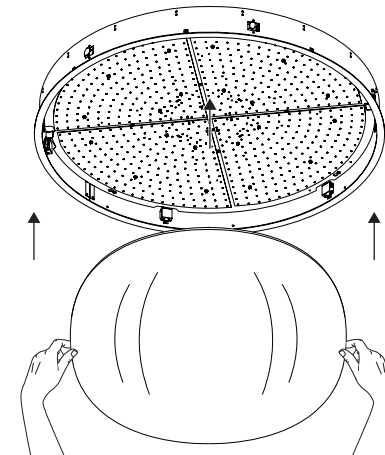
15 - ROFY /E LED



1 - ROFY /E LED

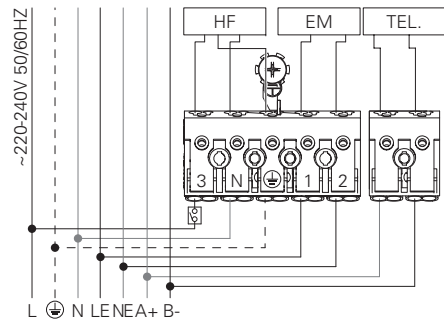


16 - ROFY /E LED

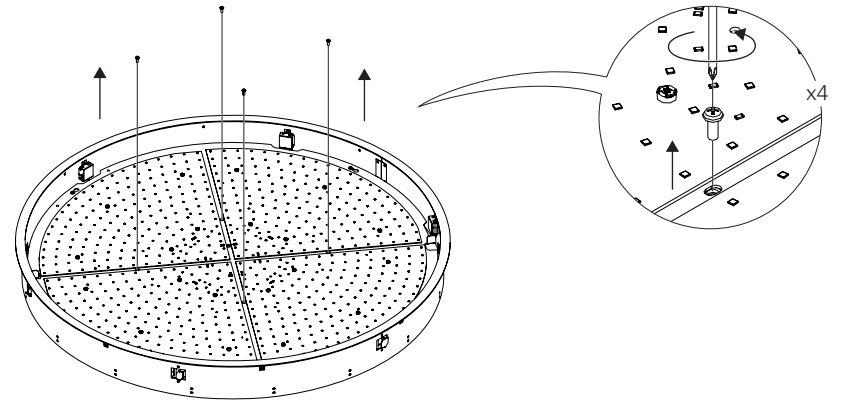


11 - ROFY /E LED HF + EM + TEL.

POWER SUPPLY HF WITH EMERGENCY KIT AND TELECOMMAND
CABLAGE HF AVEC UNITE DE SECOURS ET TELECOMMANDE
VERDRAHTUNG FÜR HF MIT NOTLICHTEINSATZ UND TELEKOMMAND
ALIMENTAÇÃO ELÉCTRICA HF COM KIT EMERGENCIA E TELECOMANDO
ELECTRIFICACIÓN HF CON KIT DE EMERGENCIA Y TELEMANDABLE

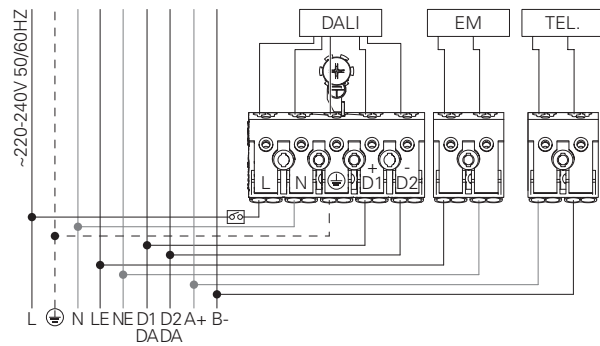


2 - ROFY /E LED

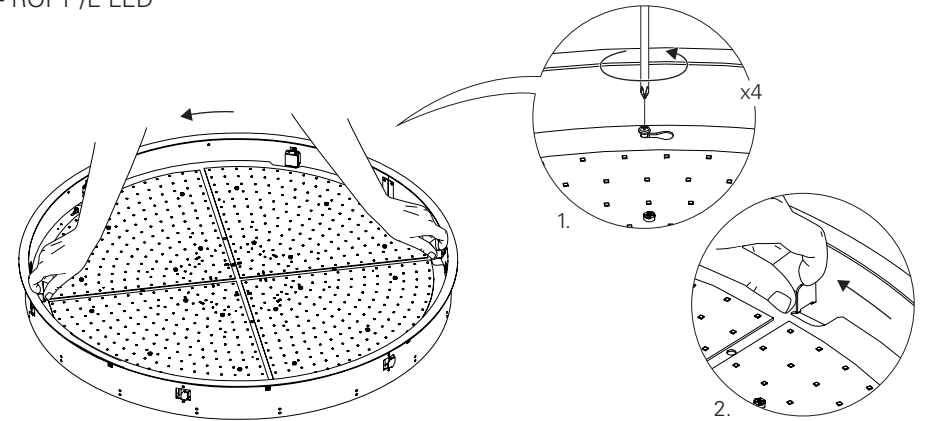


12 - ROFY /E LED DALI + EM + TEL.

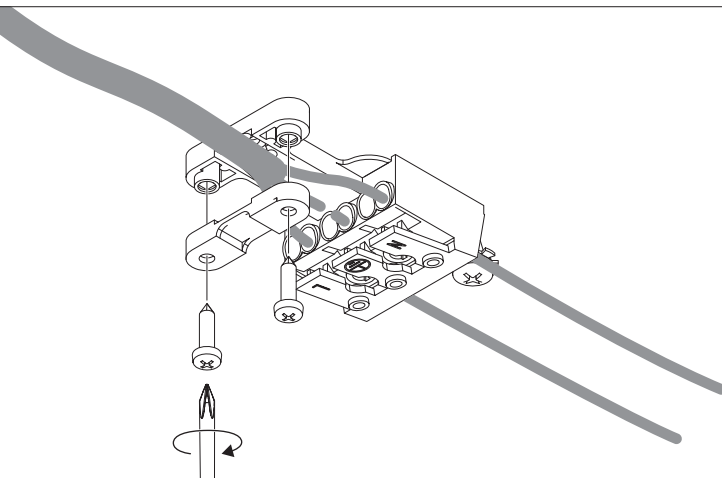
POWER SUPPLY HF WITH EMERGENCY KIT AND TELECOMMAND
CABLAGE HF AVEC UNITE DE SECOURS ET TELECOMMANDE
VERDRAHTUNG FÜR HF MIT NOTLICHTEINSATZ UND TELEKOMMAND
ALIMENTAÇÃO ELÉCTRICA HF COM KIT EMERGENCIA E TELECOMANDO
ELECTRIFICACIÓN HF CON KIT DE EMERGENCIA Y TELEMANDABLE



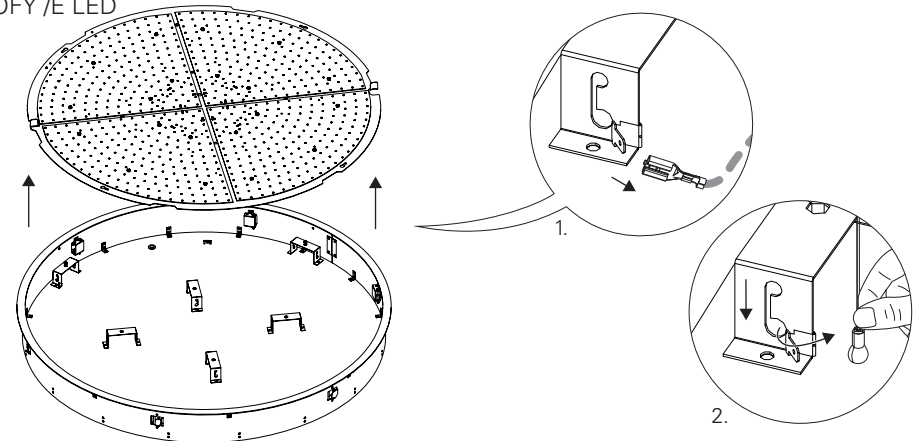
3 - ROFY /E LED



13 - ROFY /E LED

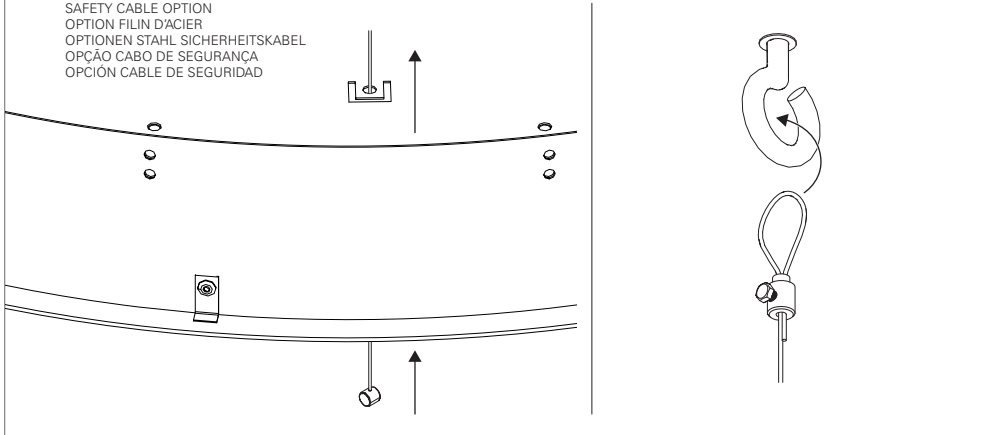


4 - ROFY /E LED

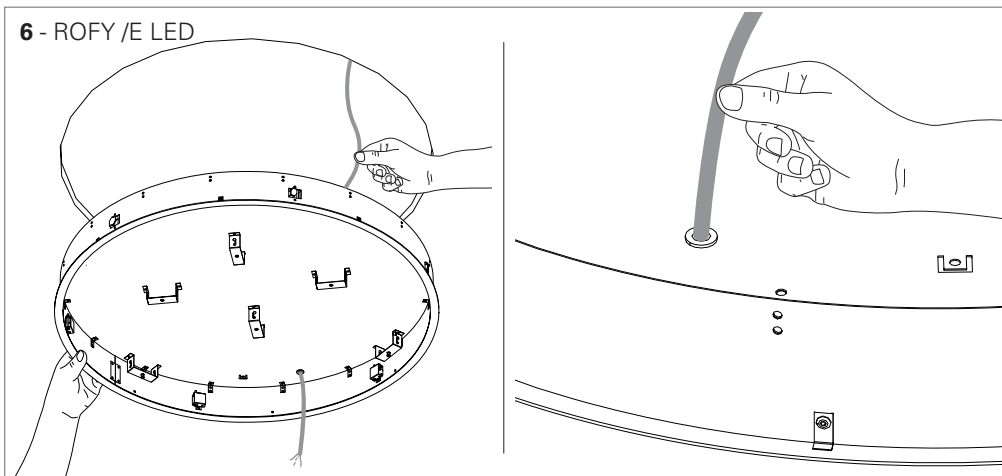


5 - ROFY /E LED

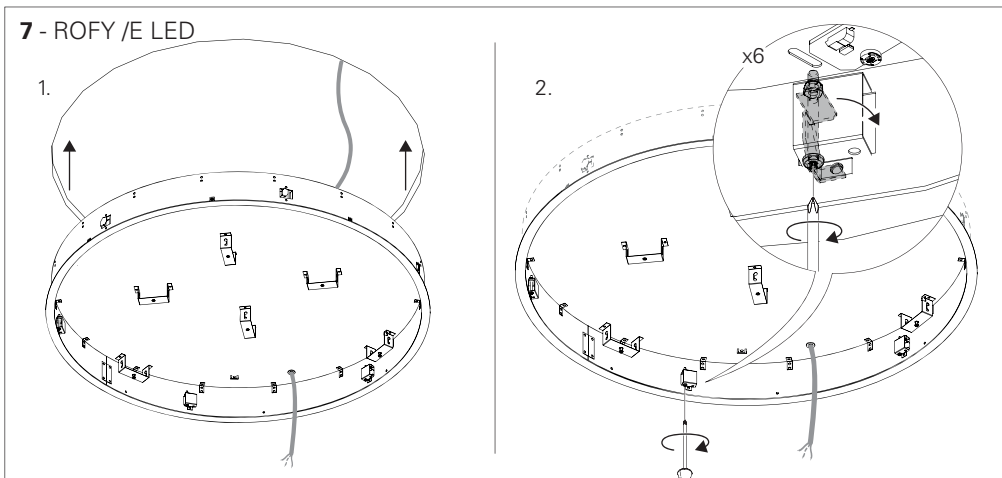
SAFETY CABLE OPTION
 OPTION FILIN D'ACIER
 OPTIONEN STAHL SICHERHEITSKABEL
 OPÇÃO CABO DE SEGURANÇA
 OPCION CABLE DE SEGURIDAD



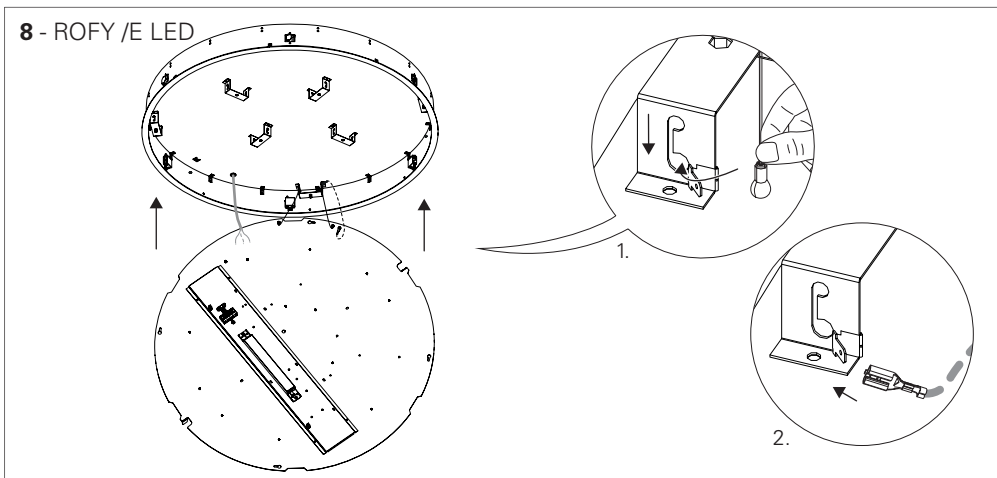
6 - ROFY /E LED



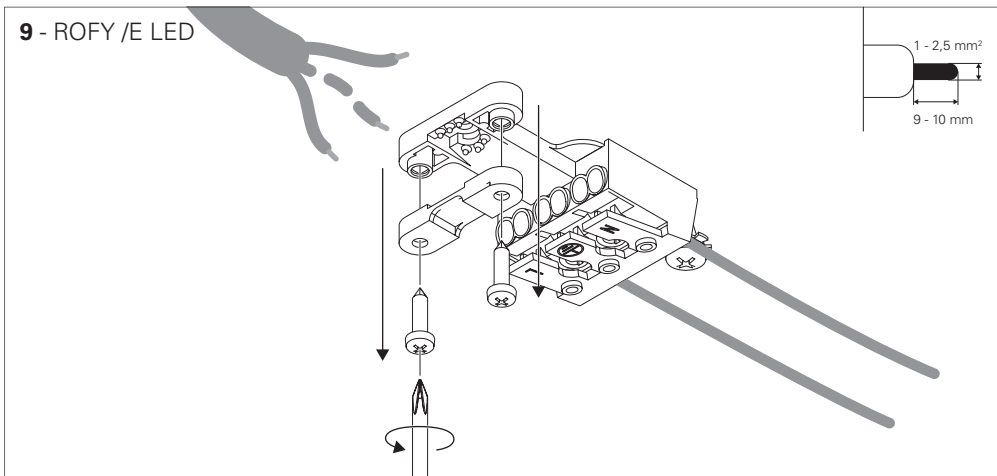
7 - ROFY /E LED



8 - ROFY /E LED

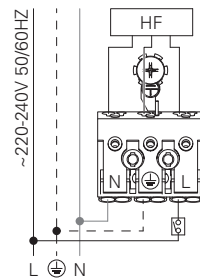


9 - ROFY /E LED



10 - ROFY /E LED HF

STANDARD POWER SUPPLY
 CÂBLAGE STRANDARD
 STANDARD VERDRÄHTUNG
 ALIMENTAÇÃO ELÉCTRICA STANDARD
 ELECTRIFICACIÓN ESTÁNDAR



DALI

DIMMABLE POWER SUPPLY
 CÂBLAGE AVEC GRADATION
 DIMMBARE VERDRÄHTUNG
 ALIMENTAÇÃO ELÉCTRICA COM REGULAÇÃO
 ELECTRIFICACIÓN CON REGULACIÓN

