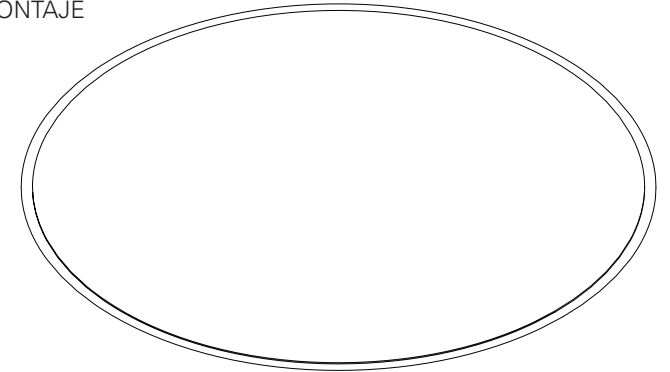


ROFY /T LED

EN INSTALLATION INSTRUCTIONS
FR INSTRUCTIONS D'INTALLATION
DE INSTALLATIONSANLEITUNG
PT INSTRUÇÕES DE MONTAGEM
ES INSTRUCCIONES DE MONTAJE



ROFY /T LED



EN WARNING: THE LIGHT SOURCE CONTAINED IN THE LUMINAIRE SHOULD BE REPLACED ONLY BY THE MANUFACTURER. DO NOT USE THIS EQUIPMENT IN AREAS CONTAINING CHEMICAL AGENTS: ACIDS, SOLVENTS, PAINTS, SILICONES, COATINGS, ETC.

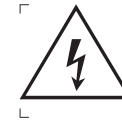
FR AVERTISSEMENT: LA SOURCE DE LUMIÈRE CONTENUE DANS LA LUMINAIRE DOIT ÊTRE REMPLACÉE PAR LE FABRICANT. EN CAS D'ANOMALIE DÉTECTÉE, CONTACTEZ LE FABRICANT. NE PAS UTILISER L'ÉQUIPEMENT DANS LES ZONES QUI CONTIENNENT DES AGENTS CHIMIQUES: ACIDES, SOLVANTS, PEINTURES, SILICONES, VERNIS, ETC.

DE WARNUNG: DIE IN DER LEUCHTE ENTHALTEN LICHTQUELLE SOLLTE NUR VOM HERSTELLER ERSETZT WERDEN. VERWENDEN SIE DIESES GERÄT NICHT IN BEREICHEN MIT CHEMISCHEN MITTELN: SÄUREN, LÖSUNGSMITTEL, FARBEN, SILIKONE, BESCHICHTUNGEN ETC.

PT ATENÇÃO: A FONTE DE LUZ CONTIDA NA LUMINÁRIA DEVE SER SUBSTITUÍDA UNICAMENTE PELO FABRICANTE. QUALQUER ANOMALIA DETECTADA CONTACTAR O FABRICANTE. NÃO UTILIZAR O EQUIPAMENTO EM ZONAS QUE CONTENHAM AGENTES QUÍMICOS: ÁCIDOS, SOLVENTES, TINTAS, SILICONES, VERNIZES, ETC.

ES ATENCIÓN: LA FUENTE DE LUZ CONTENIDA EN LA LUMINARIA DEBE SER SUSTITUIDA ÚNICAMENTE POR EL FABRICANTE. CUALQUIER ANOMALÍA DETECTADA CONTACTAR CON EL FABRICANTE. NO UTILIZAR

LA LUMINARIA EN ZONAS QUE CONTENGAN AGENTES QUÍMICOS: ÁCIDOS, DISOLVENTES, PINTURAS, SILICONAS, BARNICES, ETC.”



EN CAUTION, RISK OF ELECTRIC SHOCK.
FR ATTENTION, RISQUE DE CHOC ÉLECTRIQUE.
DE ACHTUNG, GEFAHR EINES STROMSCHLAGS.
PT CUIDADO, RISCO DE CHOQUE ELÉTRICO.
ES PRECAUCIÓN, RIESGO DE DESCARGA ELÉCTRICA.



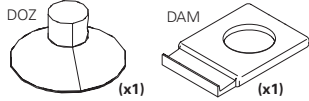
EN Read carefully the general terms and conditions of use and environmental concern with recycling attached. | **FR** Lire attentivement les conditions générales d'utilisations et de préoccupation environnementales avec les recyclage ci-joint. | **DE** Bitte lesen Sie de Allgemeinen Geschäftsbedingungen und Umweltbewusstsein über Recycling angeschlossen. | **PT** Ler atentamente as condições gerais de uso e preocupação ambiental com a reciclagem, em anexo. | **ES** Lea atentamente las condiciones generales de uso y preocupación ambiental con el reciclaje adjuntos.

EN We reserve the right to make changes on technical specifications, design and installation leaflet without prior notice. | **FR** Sous réserve de modifications au niveau de la conception, des spécifications techniques et de la notice. | **DE** Änderungen von Entwurf, technischen Daten und Bedienungsanleitungen bleiben vorbehalten. | **PT** O fabricante reserva-se no direito de realizar modificações no desenho, especificações técnicas e folheto, sem aviso prévio. | **ES** El fabricante se reserva el derecho de realizar modificaciones en el diseño, las especificaciones técnicas y el folleto.

ROFY /T LED



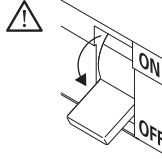
EN Accessories
FR Accessoires
DE Zubehör
PT Acessórios
ES Accesorios



(x1)

(x1)

(mm)
 Ø400x106 Ø404
 Ø600x106 Ø604
 Ø900x106 Ø904
 Ø1150x106 Ø1154



EN Luminaire weight - Ø400mm 4,1kg, Ø600mm 7,9kg, Ø900mm 18,5kg and Ø1150mm 29,4kg
 FR Poids du luminaire - Ø400mm 4,1kg, Ø600mm 7,9kg, Ø900mm 18,5kg et Ø1150mm 29,4kg
 DE Leuchtengewicht - Ø400mm 4,1kg, Ø600mm 7,9kg, Ø900mm 18,5kg und Ø1150mm 29,4kg
 PT Peso da luminária - Ø400mm 4,1kg, Ø600mm 7,9kg, Ø900mm 18,5kg e Ø1150mm 29,4kg
 ES Peso de la luminaria - Ø400mm 4,1kg, Ø600mm 7,9kg, Ø900mm 18,5kg y Ø1150mm 29,4kg



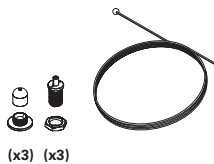
EN LUMINAIRE CAN NOT BE COVERED WITH THERMAL INSULATION.
 FR LUMINAIRES NE POUVANT PAS ÊTRE RECOUVERTS DE MATÉRIAUX ISOLANT THERMIQUE.
 DE LEUCHTE DIE NICHT MIT THERMISCH ISOLIERENDEN MATERIAL BEDECKT SEIN KANN.
 PT LUMINÁRIA QUE NÃO PODE SER COBERTA COM MATERIAL ISOLANTE TÉRMICO.
 ES LA LUMINARIA NO PUEDE SER CUBIERTA CON MATERIAL AISLANTE TÉRMICO.

EN ACCESSORIES OPTION
FR OPTION ACCESSOIRES
DE OPTION ZUBEHÖR
PT OPÇÃO ACESSÓRIOS
ES OPCIÓN ACCESORIOS

SAFETY CABLE
FILIN D'ACIER
SICHERHEITSKABEL
CABO DE SEGURANÇA
CABLE DE SEGURIDAD

BRACKETS
BRANCARD
STAHL SICHERHEITSKABEL
NIVELADORES
NIVELADORES

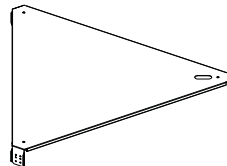
FIXING PLATE
PLAQUE DE FIXATION
FIXIERPLATTE
CHAPA DE FIXAÇÃO
CHAPA DE FIJACIÓN



(x3) (x3)

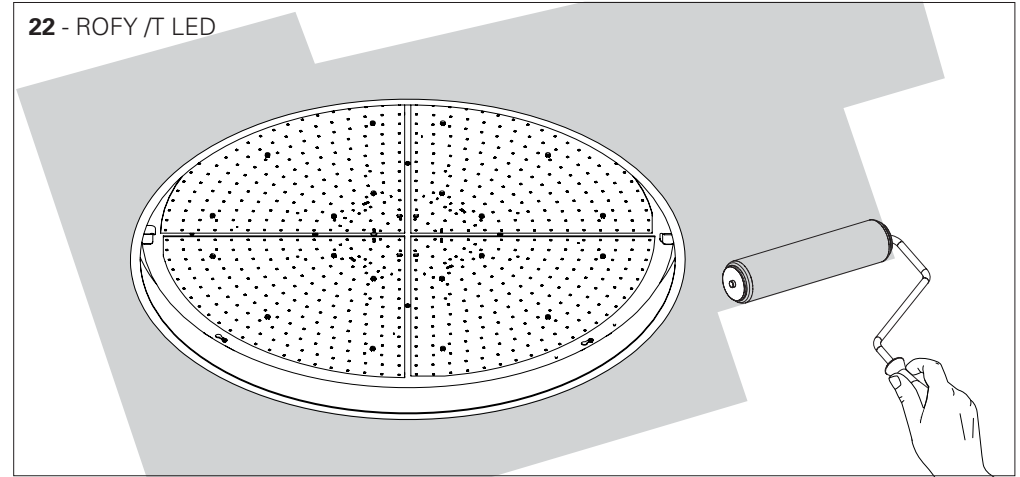


(x3)

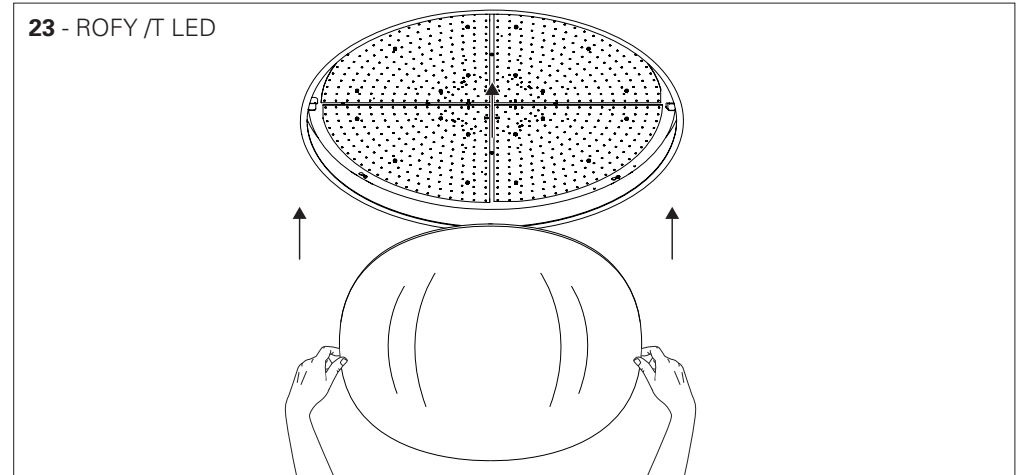


(x1)

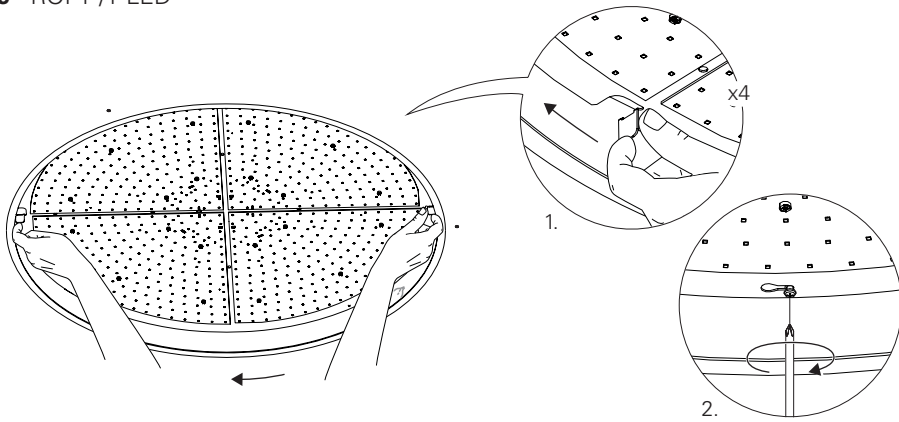
22 - ROFY /T LED



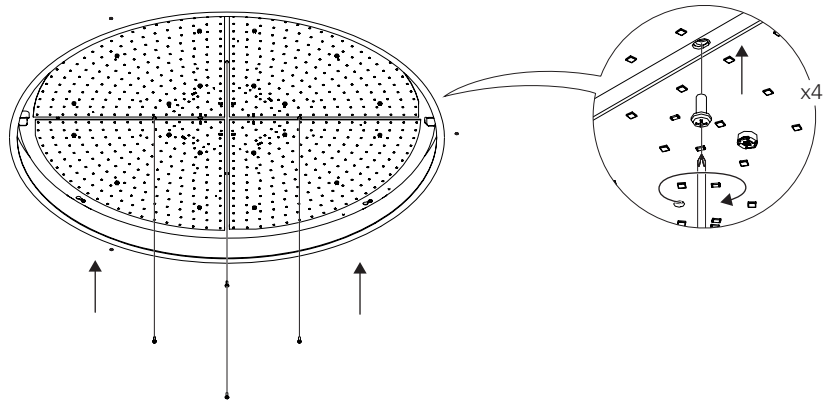
23 - ROFY /T LED



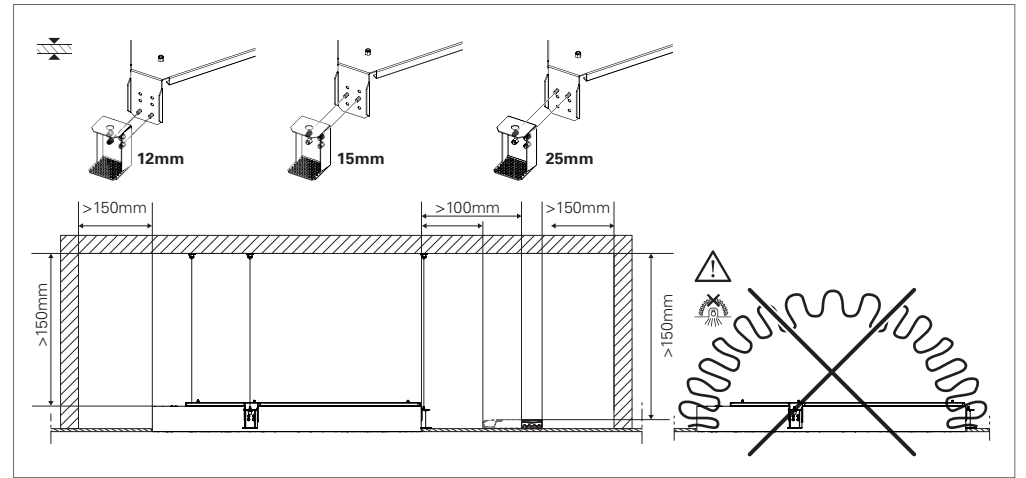
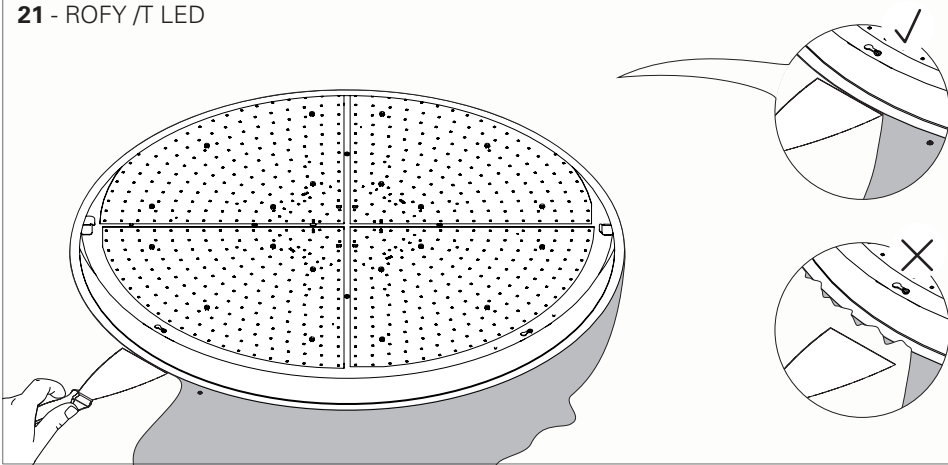
19 - ROFY /T LED



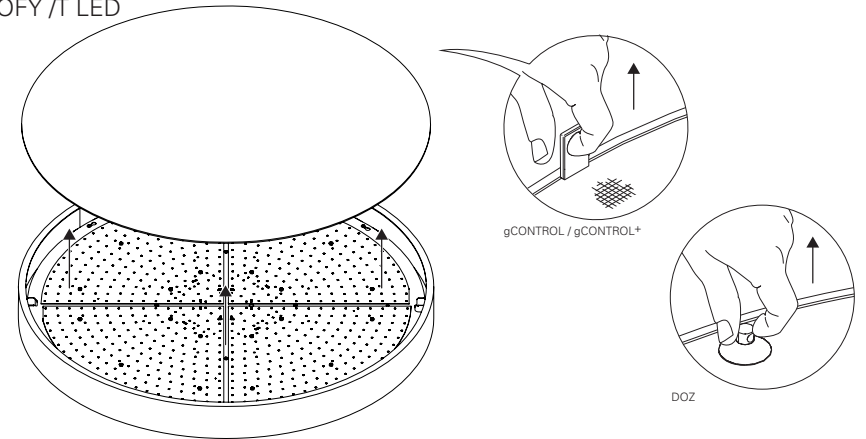
20 - ROFY /T LED



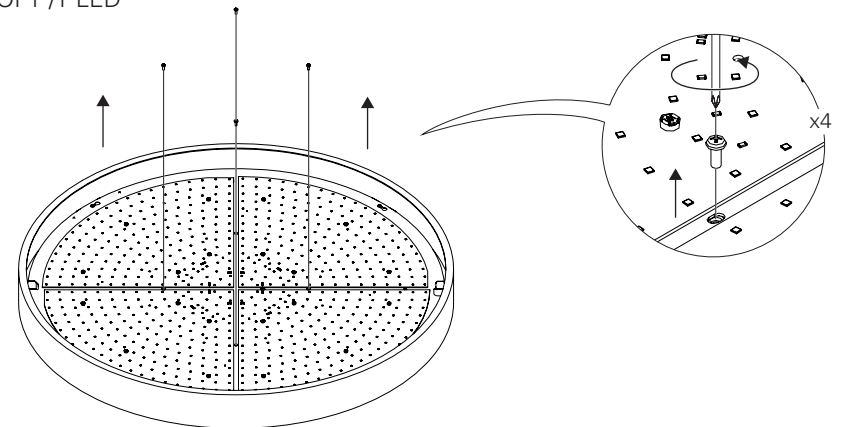
21 - ROFY /T LED



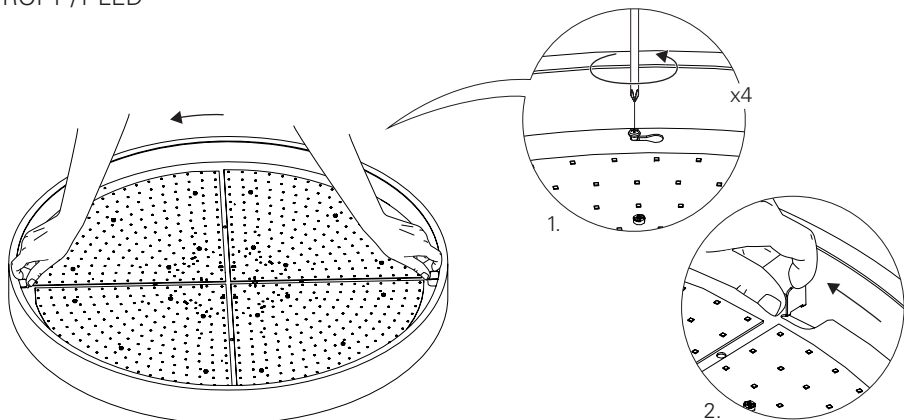
1 - ROFY /T LED



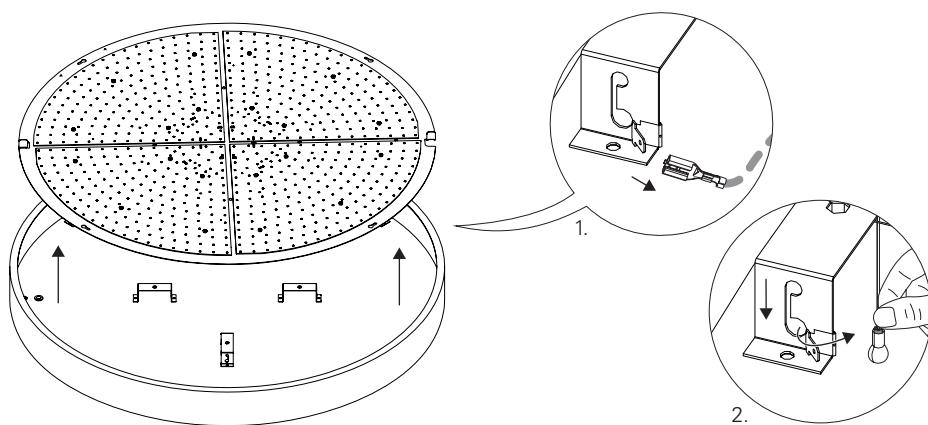
2 - ROFY /T LED



3 - ROFY /T LED

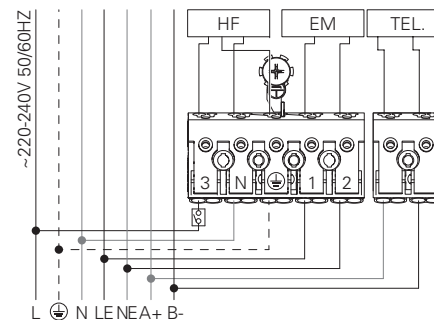


4 - ROFY /T LED



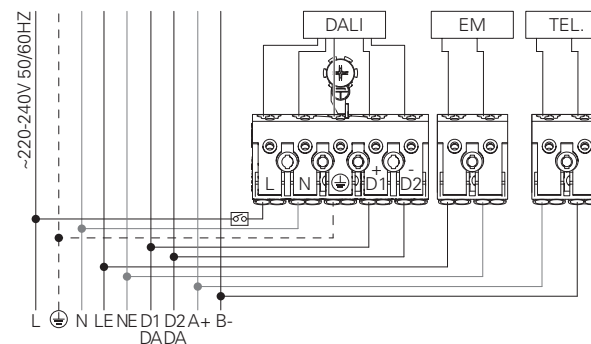
16 - ROFY /T LED HF + EM + TEL.

POWER SUPPLY HF WITH EMERGENCY KIT AND TELECOMMAND
CABLAGE HF AVEC UNITE DE SECOURS ET TELECOMMANDE
VERDRAHTUNG FÜR HF MIT NOTLICHTEINSATZ UND TELEKOMMAND
ALIMENTAÇÃO ELÉCTRICA HF COM KIT EMERGENCIA E TELECOMANDO
ELECTRIFICACIÓN HF CON KIT DE EMERGENCIA Y TELEMANDABLE

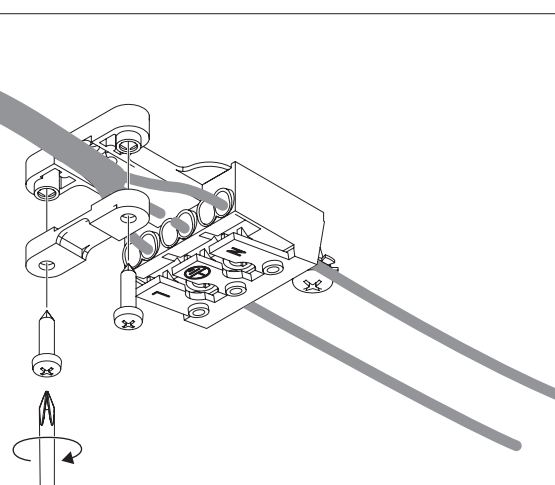


17 - ROFY /T LED DALI + EM + TEL.

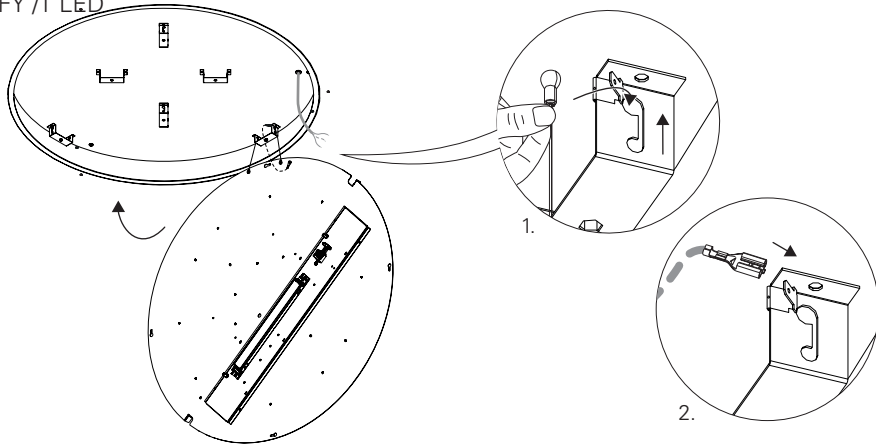
POWER SUPPLY HF WITH EMERGENCY KIT AND TELECOMMANDE
CABLAGE HF AVEC UNITE DE SECOURS ET TELECOMMANDE
VERDRAHTUNG FÜR HF MIT NOTLICHTEINSATZ UND TELEKOMMAND
ALIMENTAÇÃO ELÉCTRICA HF COM KIT EMERGENCIA E TELECOMANDO
ELECTRIFICACIÓN HF CON KIT DE EMERGENCIA Y TELEMANDABLE



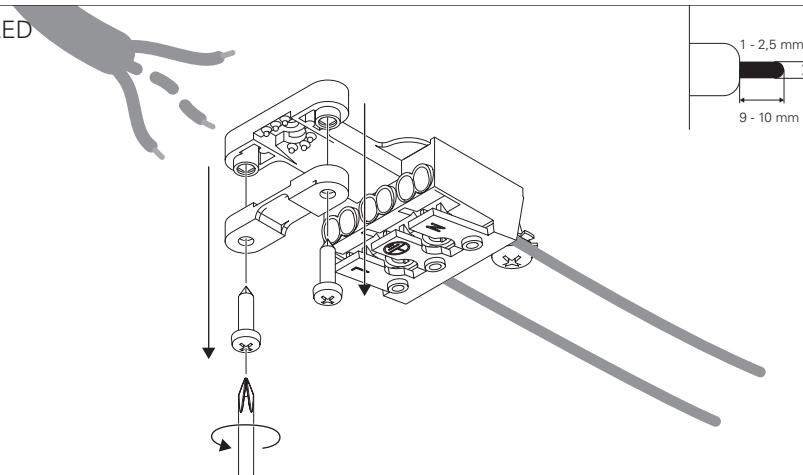
18 - ROFY /T LED



13 - ROFY /T LED

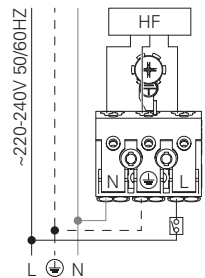


14 - ROFY /T LED



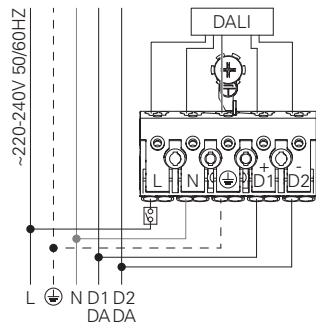
15 - ROFY /T LED HF

STANDARD POWER SUPPLY
CÂBLAGE STANDARD
STANDARD VERDRÄHTUNG
ALIMENTAÇÃO ELÉCTRICA STANDARD
ELECTRIFICACIÓN ESTÁNDAR

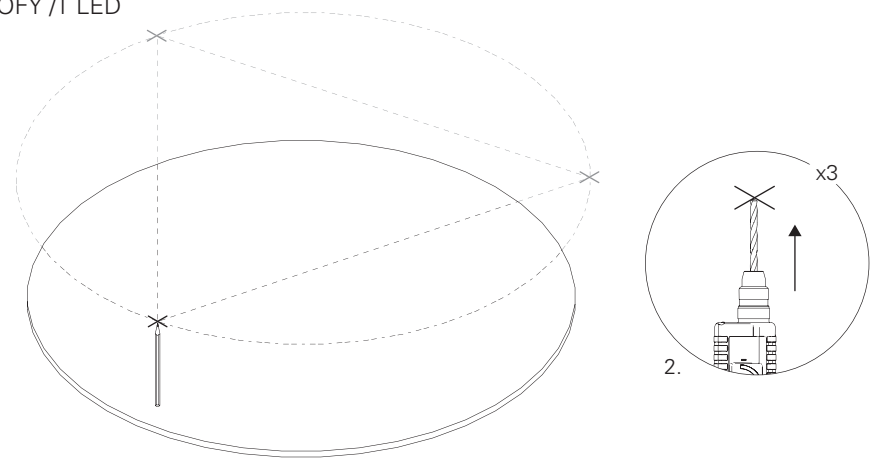


DALI

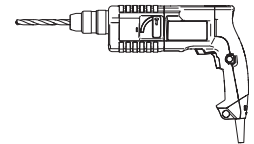
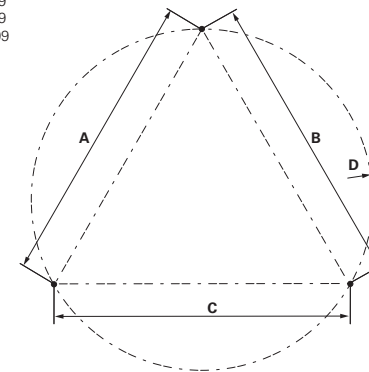
DIMMABLE POWER SUPPLY
CÂBLAGE AVEC GRADATION
DIMMBARE VERDRÄHTUNG
ALIMENTAÇÃO ELÉCTRICA COM REGULAÇÃO
ELECTRIFICACIÓN CON REGULACIÓN



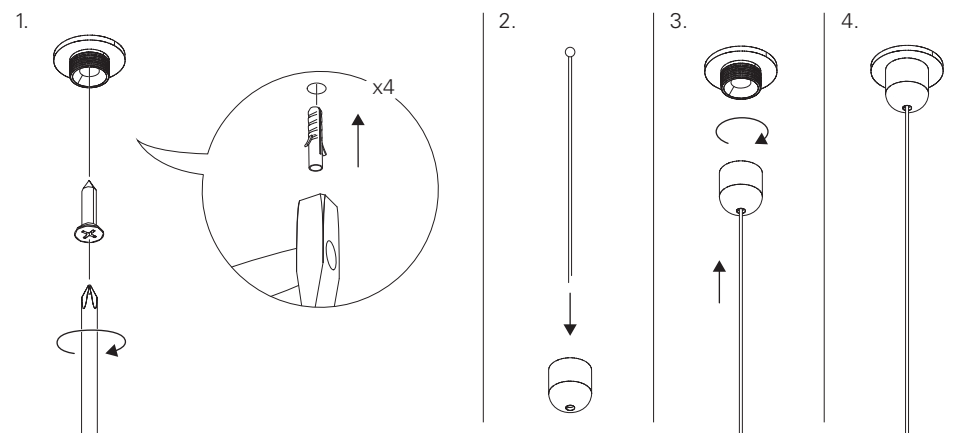
5 - ROFY /T LED



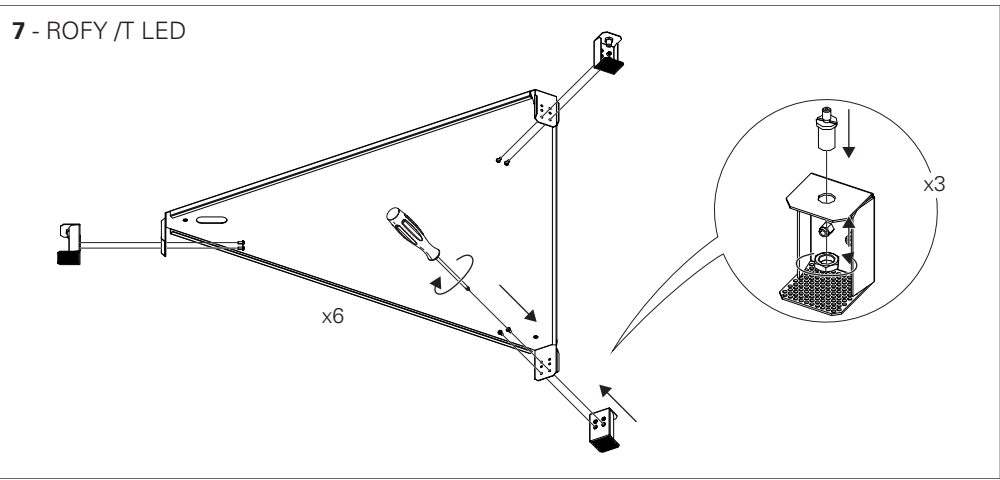
(mm)	AxBxC (mm)	D (mm)
ø400x106	389x389x389	ø449
ø600x106	562x562x562	ø649
ø900x106	822x822x822	ø949
ø1150x106	1039x1039x1039	ø1199



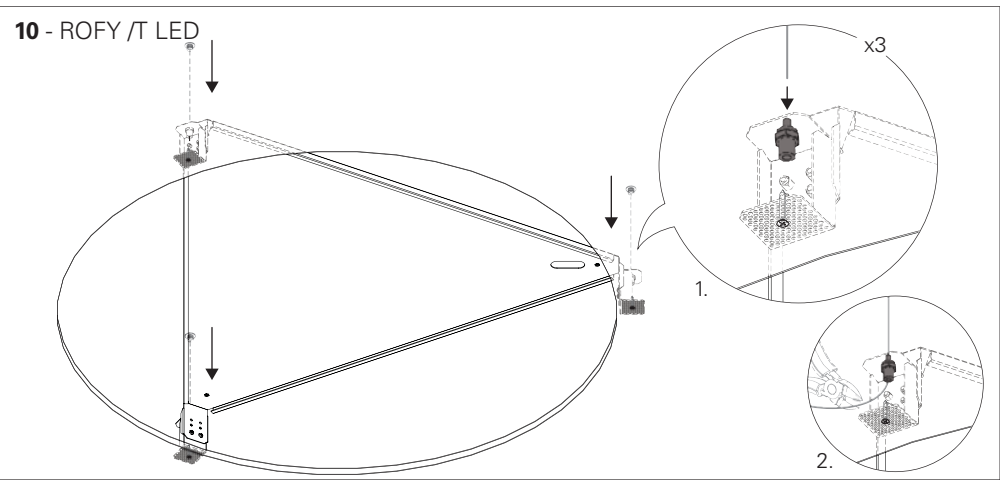
6 - ROFY /T LED



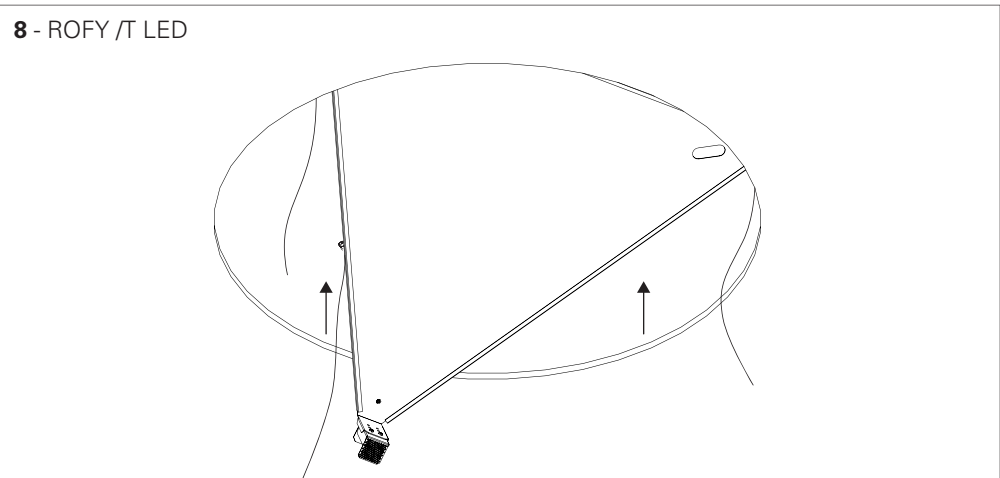
7 - ROFY /T LED



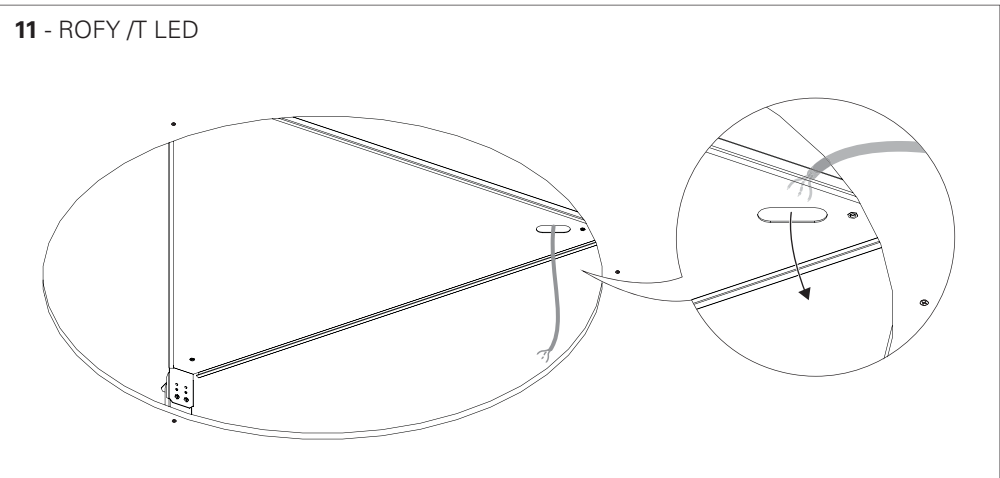
10 - ROFY /T LED



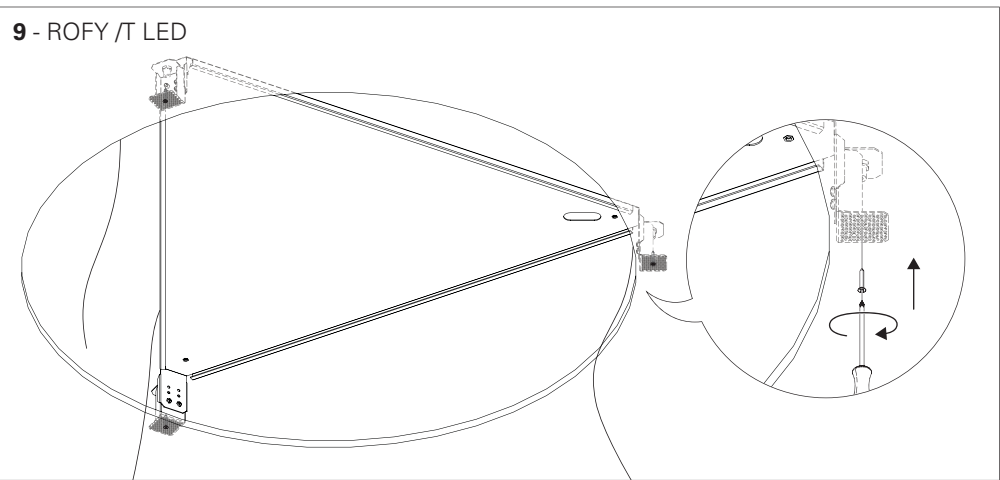
8 - ROFY /T LED



11 - ROFY /T LED



9 - ROFY /T LED



12 - ROFY /T LED

