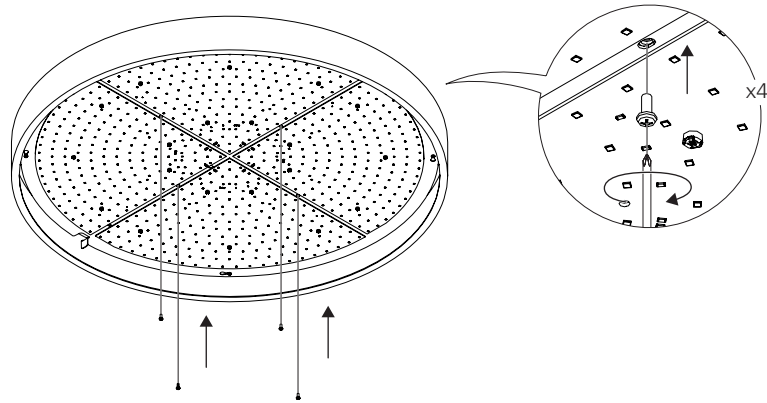
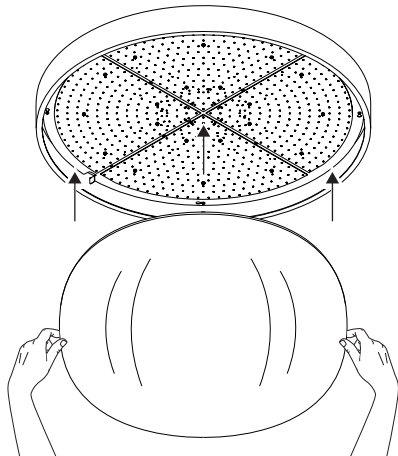


## 12 - ROFY Z LED



## 13 - ROFY Z LED



INDELAGUE GROUP

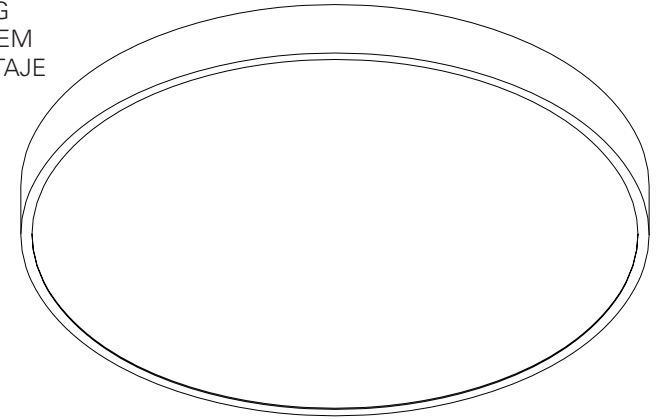
**INDELAGUE**

ROXO lighting

MADE IN PORTUGAL

## ROFY Z LED

**EN** INSTALLATION INSTRUCTIONS  
**FR** INSTRUCTIONS D'INSTALLATION  
**DE** INSTALLATIONSANLEITUNG  
**PT** INSTRUÇÕES DE MONTAGEM  
**ES** INSTRUCCIONES DE MONTAJE



### ROFY Z LED



**EN Warning:** The light source contained in the luminaire should be replaced only by the manufacturer. Do not use this equipment in areas containing chemical agents: acids, solvents, paints, silicones, coatings, etc.  
**FR Advertissement:** La source de lumière contenue dans la luminaires doit être remplacée par le fabricant. Ne pas utiliser l'équipement dans les zones qui contiennent des agents chimiques: acides, solvants, peintures, silicones, vernis, etc.  
**DE Warnung:** Die in der Leuchte enthalten Lichtquelle sollte nur vom Hersteller ersetzt werden. Verwenden Sie dieses Gerät nicht in Bereichen mit chemischen Mitteln: Säuren, Lösungsmittel, Farben, Silikone, Beschichtungen etc.  
**PT Atencão:** A fonte de luz contida na luminária deve ser substituída unicamente pelo fabricante. Qualquer anomalia detectada contactar o fabricante. Não utilizar o equipamento em zonas que contenham agentes químicos: ácidos, solventes, tintas, silicones, vernizes, etc.  
**ES Atención:** La fuente de luz contenida en la luminaria debe ser sustituida únicamente por el fabricante. Cualquier anomalia detectada contactar con el fabricante. No utilizar la luminaria en zonas que contengan agentes químicos: ácidos, disolventes, pinturas, siliconas, barnices, etc."



**EN** Caution, risk of electric shock.  
**FR** Attention, risque de choc électrique.  
**DE** Achtung, Gefahr eines Stromschlags.  
**PT** Cuidado, risco de choque elétrico.  
**ES** Precaución, riesgo de descarga eléctrica.



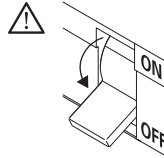
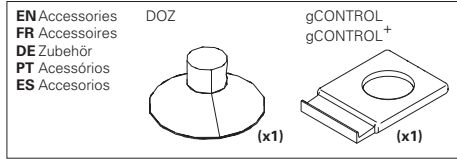
**EN** If glass or diffuser break or crack, please replace it.  
**FR** En cas de casse ou fissurement, remplacez le verre ou diffuseur.  
**DE** Bei Bruch oder Riss, Glas oder Diffuser ersetzen.  
**PT** Em caso de quebra ou fissura, substituir o vidro ou difusor.  
**ES** En caso de rotura o fisura, sustituir el vidrio o difusor.



**EN** Read carefully the general terms and conditions of use and environmental concern with recycling attached. | **FR** Lire attentivement les conditions générales d'utilisations et de préoccupation environnementales avec les recyclage ci-joint. | **DE** Bitte lesen Sie de Allgemeinen Geschäftsbedingungen und Umweltbewusstsein über Recycling angeschlossen. | **PT** Ler atentamente as condições gerais de uso e preocupação ambiental com a reciclagem, em anexo. | **ES** Lea atentamente las condiciones generales de uso y preocupación ambiental con el reciclaje adjuntos.

**EN** We reserve the right to make changes on technical specifications, design and installation leaflet without prior notice. | **FR** Sous réserve de modifications au niveau de la conception, des spécifications techniques et de la notice. | **DE** Änderungen von Entwurf, technischen Daten und Bedienungsanleitungen bleiben vorbehalten. | **PT** O fabricante reserva-se no direito de realizar modificações no desenho, especificações técnicas e folheto, sem aviso prévio. | **ES** El fabricante se reserva el derecho de realizar modificaciones en el diseño, las especificaciones técnicas y el folleto.

# ROFY Z LED

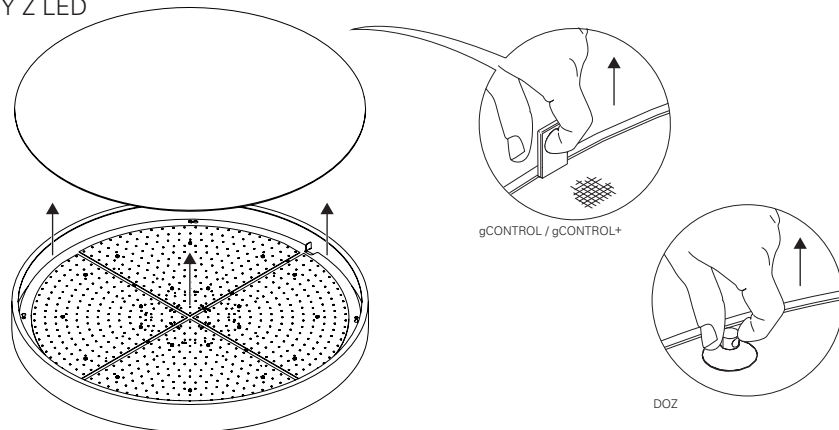


**EN** Luminaire weight - Ø400mm 3,0kg, Ø600mm 5,9kg, Ø900mm 14,8kg and Ø1150mm 23,8kg  
**FR** Poids du luminaire - Ø400mm 3,0kg, Ø600mm 5,9kg, Ø900mm 14,8kg et Ø1150mm 23,8kg  
**DE** Leuchtengewicht - Ø400mm 3,0kg, Ø600mm 5,9kg, Ø900mm 14,8kg und Ø1150mm 23,8kg  
**PT** Peso da luminária - Ø400mm 3,0kg, Ø600mm 5,9kg, Ø900mm 14,8kg e Ø1150mm 23,8kg  
**ES** Peso de la luminaria - Ø400mm 3,0kg, Ø600mm 5,9kg, Ø900mm 14,8kg y Ø1150mm 23,8kg

**EN** For Ø900mm and Ø1150mm versions, the board with components has 2 safety cables instead of just one.  
**FR** Pour les version de Ø900mm et Ø1150mm la réglette intérieur a deux fils de sécurité.  
**DE** Für die Ø900mm und Ø1150mm Versionen hat die Komponentenplatte zwei Sicherheitskabel.  
**PT** Para as versões de Ø900mm e Ø1150mm a chapa de componentes tem dois cabos de segurança em vez de um.  
**ES** En la versión de Ø900mm y Ø1150mm la chapa de componentes tienes dos cables de seguridad.

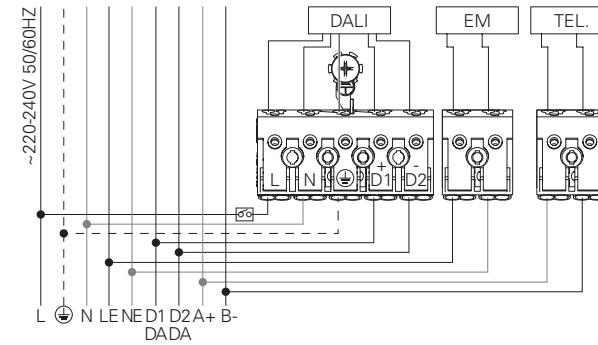
**EN** Ceiling fixing screw - Max. Ø4  
**FR** Vis pour installation en plafonnier - Max. Ø4  
**DE** Schrauben für Deckenmontage - Max. Ø4  
**PT** Parafuso para fixação ao teto - Máx. Ø4  
**ES** Tornillo de fijación al techo - M4 máx. Ø4

## 1 - ROFY Z LED

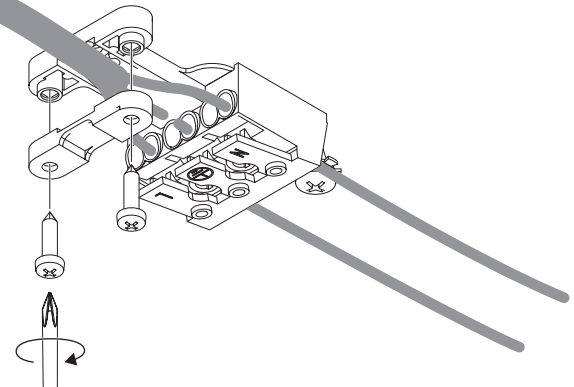


## 9 - ROFY Z LED DALI + EM + TEL.

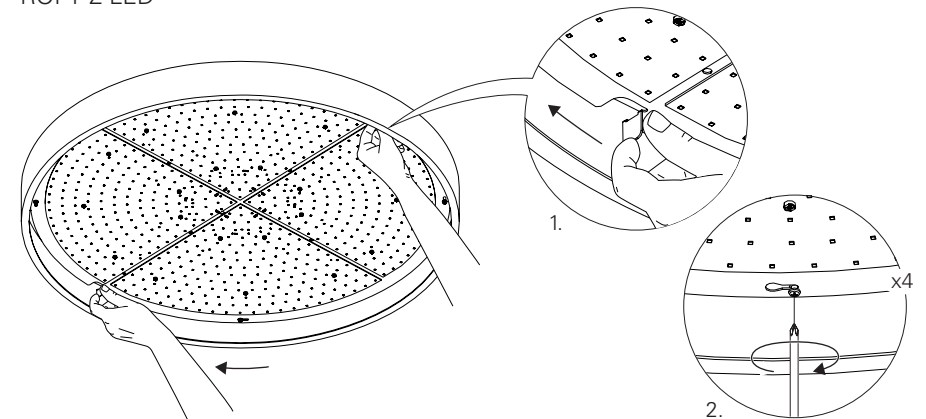
POWER SUPPLY HF WITH EMERGENCY KIT AND TELECOMMAND  
 CABLAGE HF AVEC UNITE DE SECOURS ET TELECOMMANDE  
 VERDRAHTUNG FÜR HF MIT NOTLICHTEINSATZ UND TELEKOMMANDO  
 ALIMENTAÇÃO ELÉTRICA HF COM KIT EMERGENCIA E TELECOMANDO  
 ELECTRIFICACIÓN HF CON KIT DE EMERGENCIA Y TELEMANDABLE



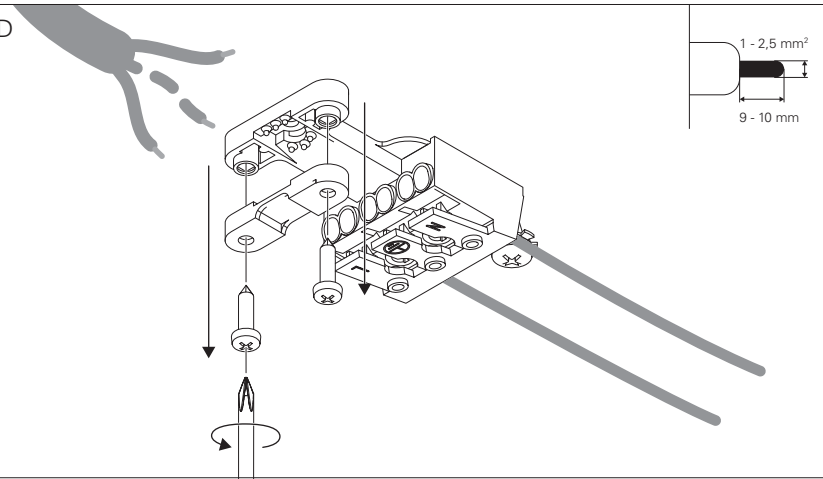
## 10 - ROFY Z LED



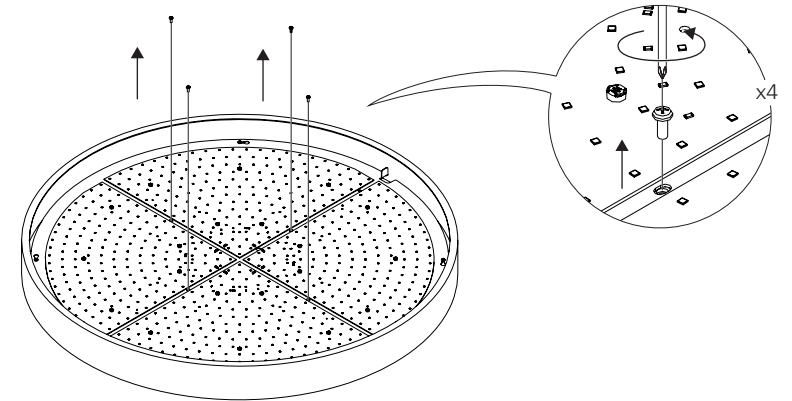
## 11 - ROFY Z LED



### 8 - ROFY Z LED

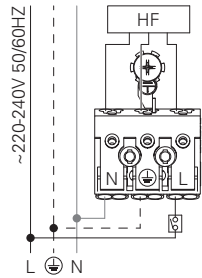


### 2 - ROFY Z LED



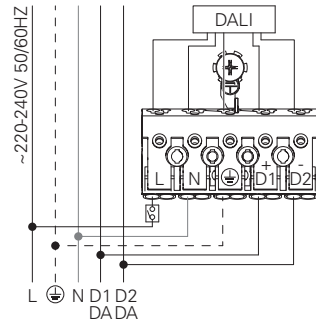
### 9 - ROFY Z LED HF

STANDARD POWER SUPPLY  
CÂBLAGE STANDARÐ  
STANDARD VERÐRAHTUNG  
ALIMENTAÇÃO ELÉCTRICA STANDARD  
ELECTRIFICACIÓN ESTÁNDAR

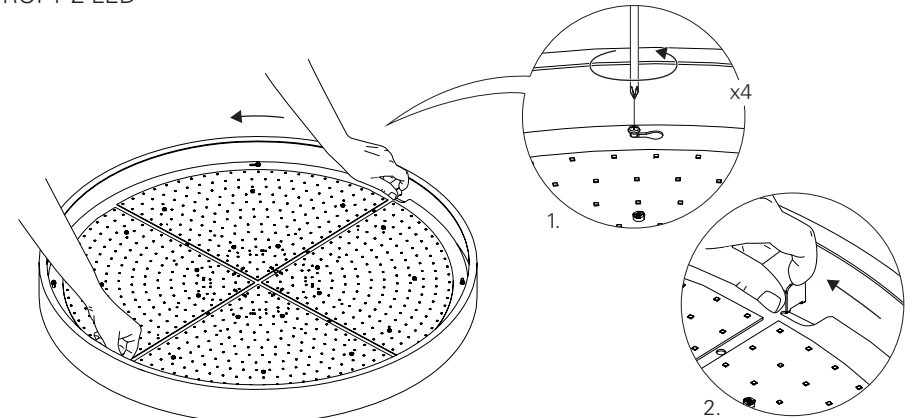


### DALI

DIMMABLE POWER SUPPLY  
CÂBLAGE AVEC GRADATION  
DIMMBARE VERÐRAHTUNG  
ALIMENTAÇÃO ELÉCTRICA COM REGULAÇÃO  
ELECTRIFICACIÓN CON REGULACIÓN

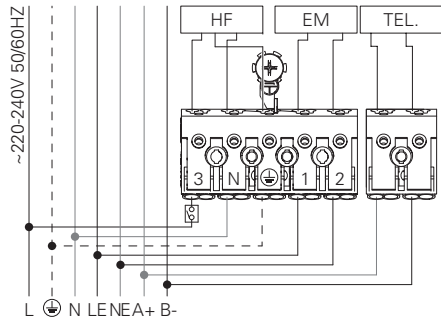


### 3 - ROFY Z LED

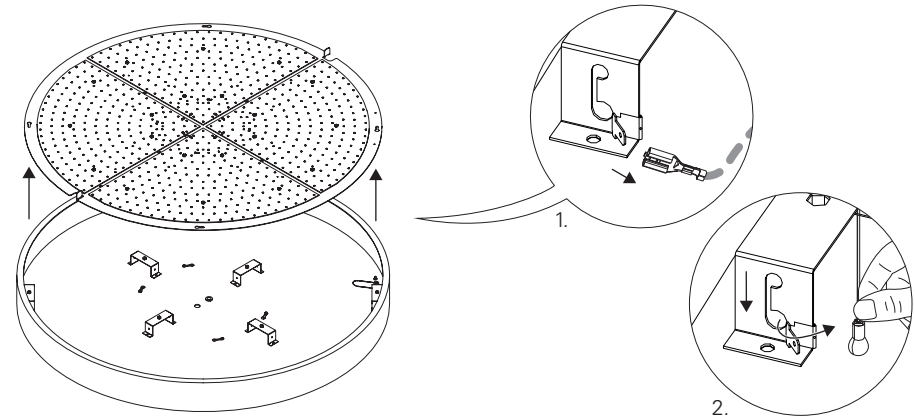


### 9 - ROFY Z LED HF + EM + TEL.

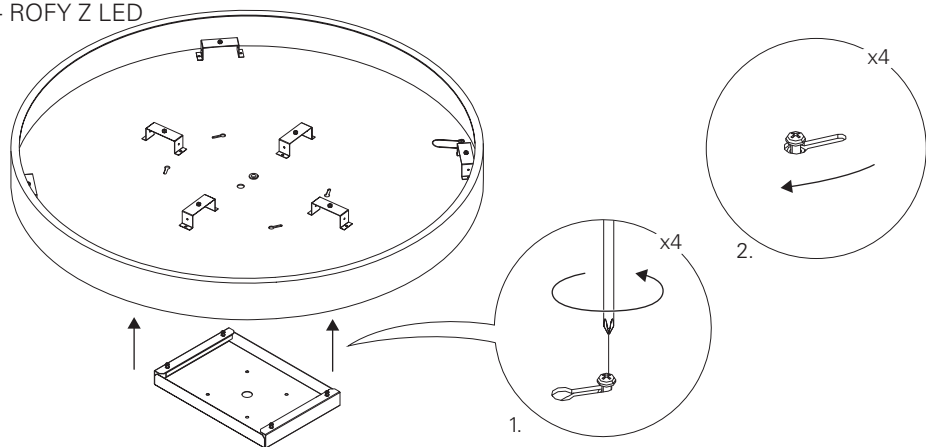
POWER SUPPLY HF WITH EMERGENCY KIT AND TELECOMMANDE  
CÂBLAGE HF AVEC UNITE DE SECOURS ET TELECOMMANDE  
VERÐRAHTUNG FÜR HF MIT NOTLICHTEINSATZ UND TELEKOMMANDE  
ALIMENTAÇÃO ELÉCTRICA HF COM KIT EMERGENCIA E TELECOMANDO  
ELECTRIFICACIÓN HF CON KIT DE EMERGENCIA Y TELEMANDABLE



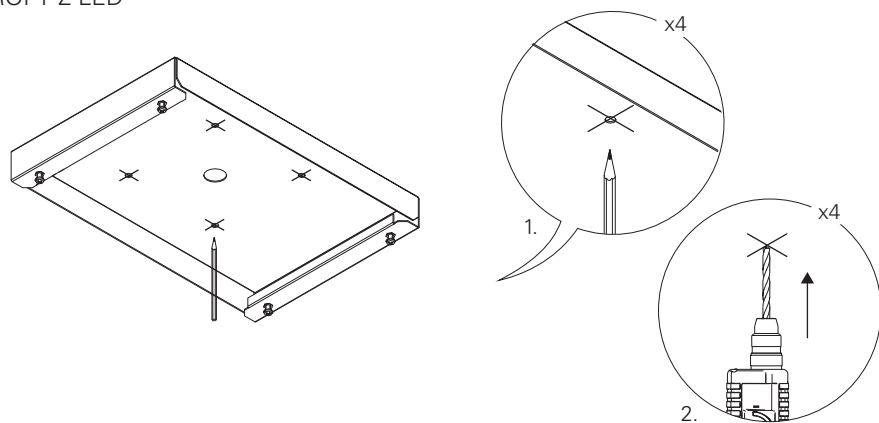
### 4 - ROFY Z LED



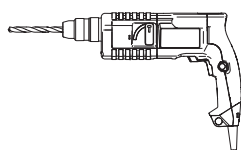
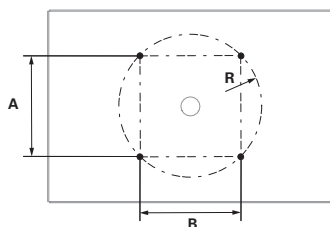
### 5 - ROFY Z LED



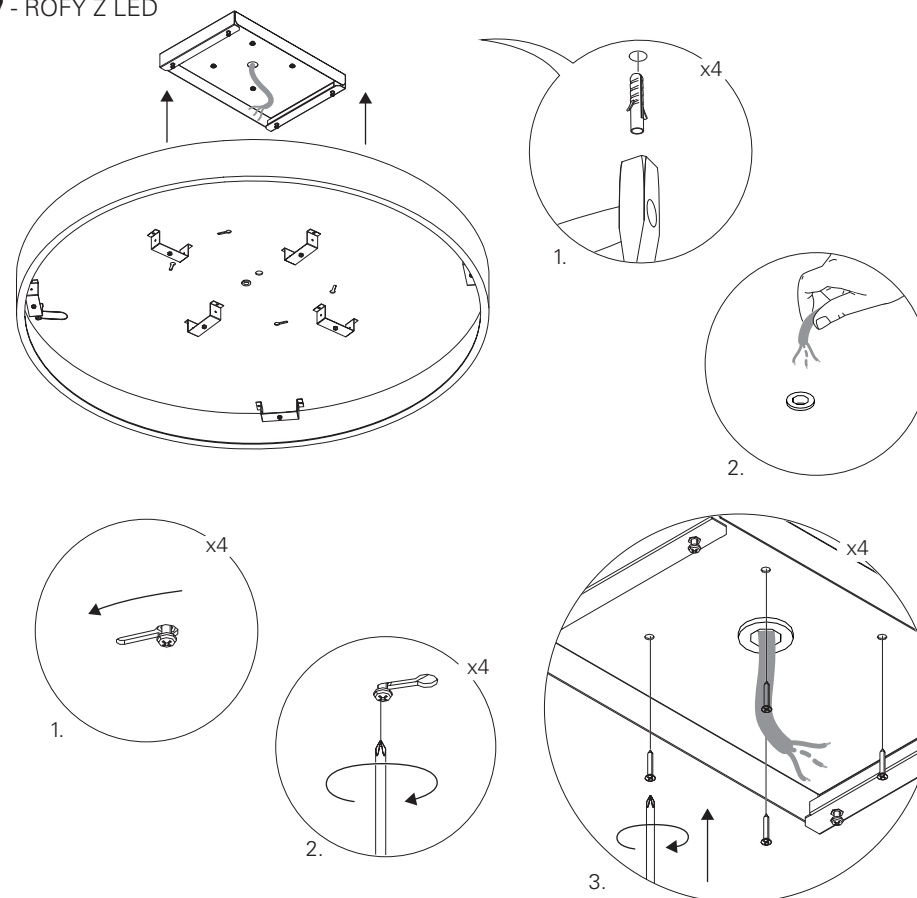
### 6 - ROFY Z LED



(mm)	AxB (mm)	R (mm)
Ø600x117	70,7x70,7	100
Ø900x117	106x106	150
Ø1150x117	191x191	270



### 7 - ROFY Z LED



### 8 - ROFY Z LED

