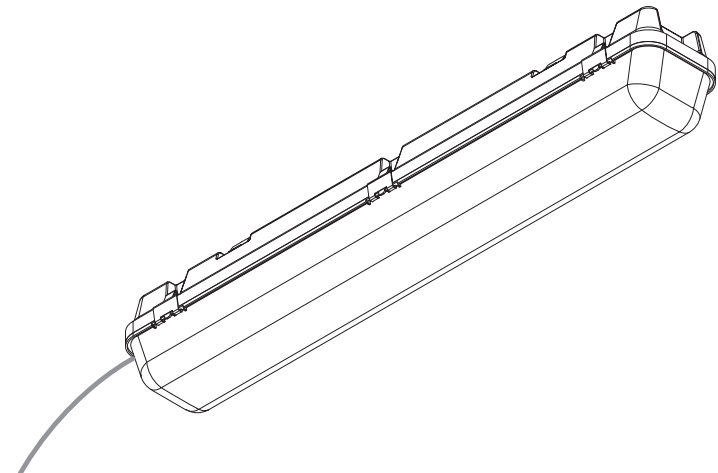
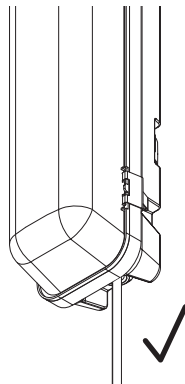


FOR WALL INSTALLATION (VERTICAL), THE CABLE GLAND SHOULD BE INSTALLED DOWNWARD.
POUR APPLICATION MURAL VERTICALE, LE PRESSE ÉTOUPE DOIT ÊTRE VERS LE BAS.
PARA APLICAÇÃO DA LUMINÁRIA NA PAREDE E NA VERTICAL, BUCIM VIRADO PARA BAIXO.
PARA APLICAR LA LUMINARIA EN LA PARED EN POSICIÓN VERTICAL, ES OBLIGATORIO QUE EL PRENSAESTOPAS ESTE ORIENTADO HACIA ABAJO.



Article no. / N° d'article / Artigo n° / Artículo n.º : 908E106... | 908E112... | 908E115... | 908E206... | 908E212... | 908E215...



EN Please read carefully the installation instructions given before installing the appliance, the general terms and conditions of use and environmental concern with recycling attached. | **FR** Lire attentivement les instructions d'installation données avant l'installation de l'appareil, les conditions générales d'utilisations et de préoccupation environnementales avec les recyclage ci-joint. | **PT** Leia atentamente as instruções de montagem fornecidas antes de instalar o aparelho, as condições gerais de uso e preocupação ambiental com a reciclagem, em anexo. | **ES** Antes de instalar el aparato, lea atentamente las instrucciones facilitadas, las condiciones generales de uso y preocupación ambiental con el reciclaje adjuntos.

EN We reserve the right to make changes on technical specifications, design and installation leaflet without prior notice. | **FR** Sous réserve de modifications au niveau de la conception, des spécifications techniques et de la notice. | **PT** O fabricante reserva-se no direito de realizar modificações no desenho, especificações técnicas e folheto, sem aviso prévio. | **ES** El fabricante se reserva el derecho de realizar modificaciones en el diseño, las especificaciones técnicas y el folleto.

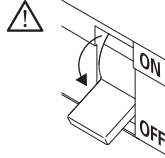
STELLA 66

order code



(mm)

908E106...	660x101x101
908E112...	1277x101x101
908E115...	1573x101x101
908E206...	660x145x101
908E212...	1277x145x101
908E215...	1573x145x101



EN WARNING: THE LIGHT SOURCE CONTAINED IN THE LUMINAIRE SHOULD BE REPLACED ONLY BY THE MANUFACTURER. DO NOT USE THIS EQUIPMENT IN AREAS CONTAINING CHEMICAL AGENTS: ACIDS, SOLVENTS, PAINTS, SILICONES, COATINGS, ETC.

FR ADVERTISSEMENT: LA SOURCE DE LUMIÈRE CONTENUE DANS LA LUMINAIRE DOIT ÊTRE REMPLACÉE PAR LE FABRICANT. EN CAS D'ANOMALIE DÉTECTÉE, CONTACTEZ LE FABRICANT. NE PAS UTILISER L'ÉQUIPEMENT DANS LES ZONES QUI CONTIENNENT DES AGENTS CHIMIQUES: ACIDES, SOLVANTS, PEINTURES, SILICONES, VERNIS, ETC.

PT ATENÇÃO: A FONTE DE LUZ CONTIDA NA LUMINÁRIA DEVE SER SUBSTITUÍDA UNICAMENTE PELO FABRICANTE. QUALQUER ANOMALIA DETECTADA CONTACTAR O FABRICANTE. NÃO UTILIZAR O EQUIPAMENTO EM ZONAS QUE CONTENHAM AGENTES QUÍMICOS: ÁCIDOS, SOLVENTES, TINTAS, SILICONES, VERNIZES, ETC.

ES ATENCIÓN: LA FUENTE DE LUZ CONTENIDA EN LA LUMINARIA DEBE SER SUSTITUIDA ÚNICAMENTE POR EL FABRICANTE. CUALQUIER ANOMALÍA DETECTADA CONTACTAR CON EL FABRICANTE. NO UTILIZAR LA LUMINARIA EN ZONAS QUE CONTENGAN AGENTES QUÍMICOS: ÁCIDOS, DISOLVENTES, PINTURAS, SILICONAS, BARNICES, ETC."



EN CAUTION, RISK OF ELECTRIC SHOCK.

FR ATTENTION, RISQUE DE CHOC ÉLECTRIQUE.

PT CUIDADO, RISCO DE CHOQUE ELÉTRICO.

ES PRECAUCIÓN, RIESGO DE DESCARGA ELÉCTRICA.



EN IF GLASS OR DIFFUSER BREAK OR CRACK, PLEASE REPLACE IT.

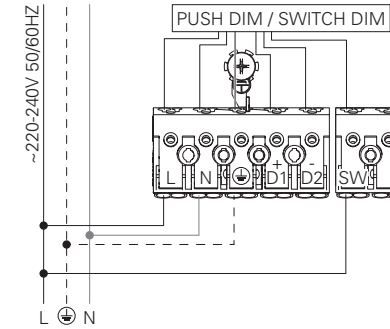
FR EN CAS DE CASSE OU FISSUREMENT, REMPLACEZ LE VERRE OU DIFFUSEUR.

PT EM CASO DE QUEBRA OU FISSURA, SUBSTITUIR O VIDRO OU DIFUSOR.

ES EN CASO DE ROTURA O FISURA, SUSTITUIR EL VIDRIO O DIFUSOR.

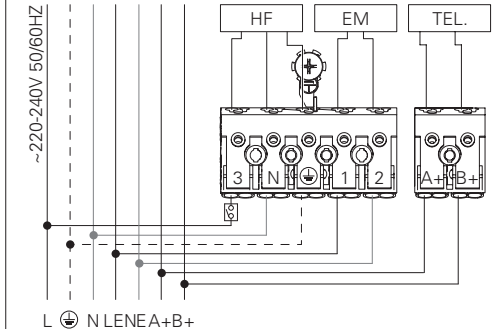
7 - PUSH DIM / SWITCH DIM

POWER SUPPLY PUSH DIM / SWITCH DIM
CÂBLAGE PUSH DIM / SWITCH DIM
ALIMENTAÇÃO ELÉCTRICA PUSH DIM / SWITCH DIM
ELECTRIFICACIÓN PUSH DIM / SWITCH DIM



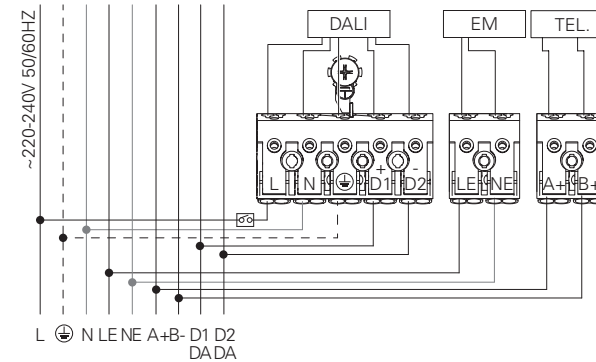
HF + EM + TEL.

POWER SUPPLY HF WITH EMERGENCY KIT
CÂBLAGE HF AVEC UNITÉ DE SECOURS
ALIMENTAÇÃO ELÉCTRICA HF COM KIT EMERGÊNCIA
ELECTRIFICACIÓN HF CON KIT DE EMERGENCIA



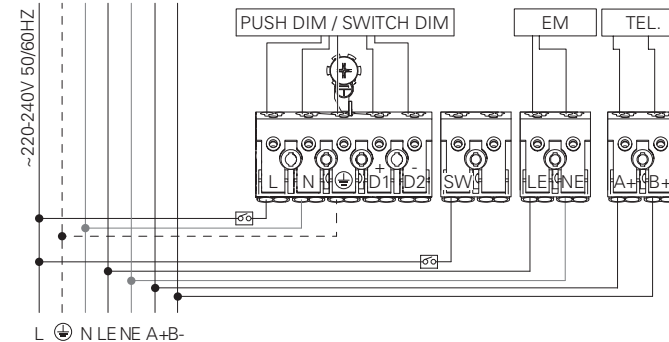
7 - DALI + EM + TEL.

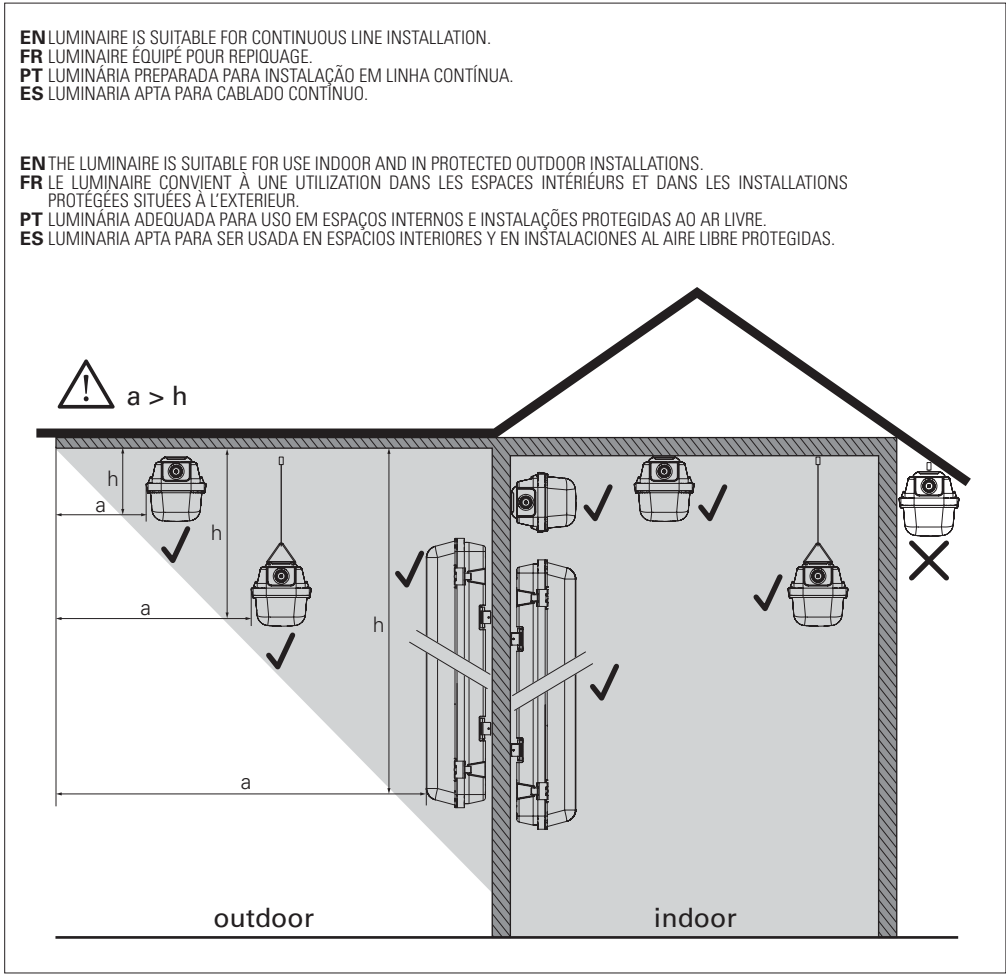
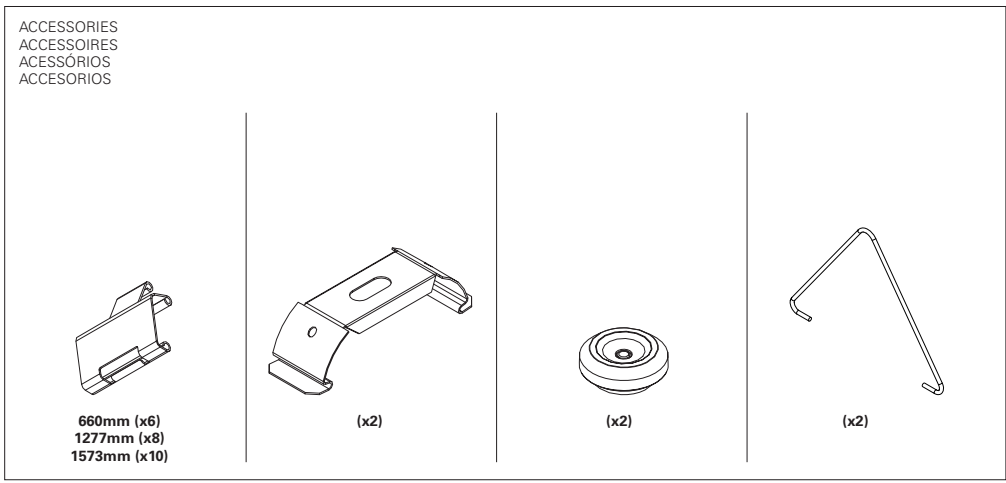
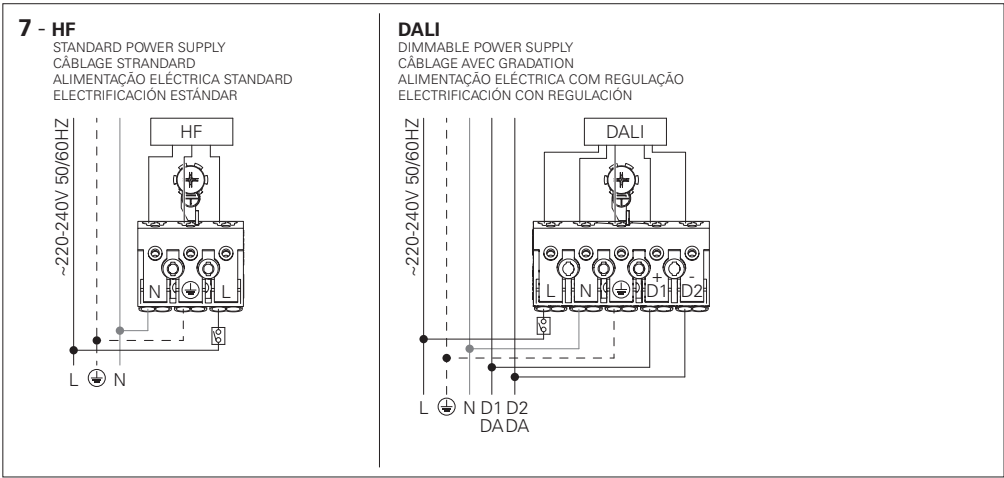
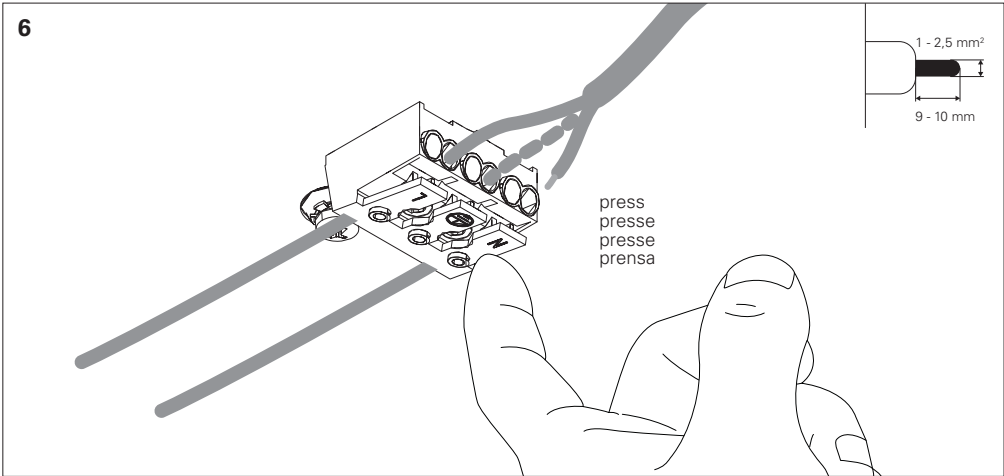
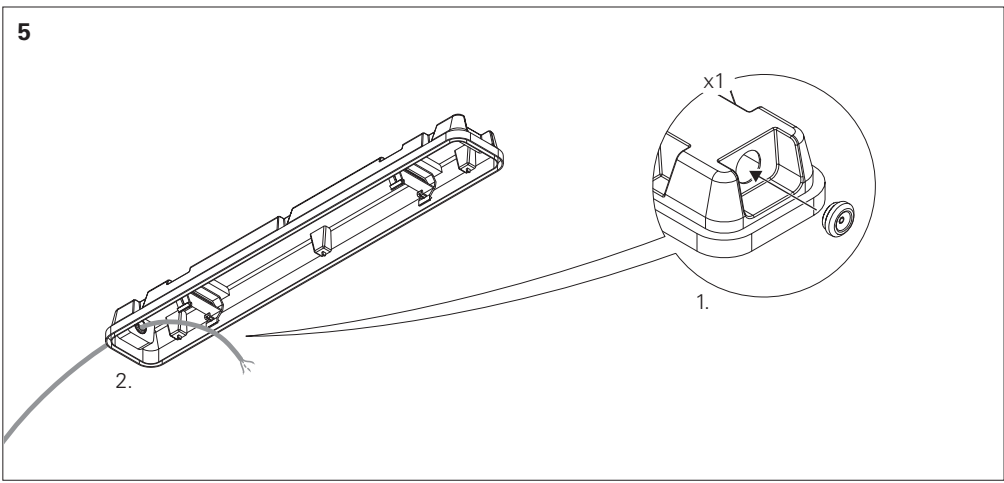
DIMMABLE POWER SUPPLY AND EMERGENCY KIT
CÂBLAGE AVEC GRADATION ET UNITÉ DE SECOURS
ALIMENTAÇÃO ELÉCTRICA COM REGULAÇÃO E KIT EMERGÊNCIA
ELECTRIFICACIÓN CON REGULACIÓN Y KIT DE EMERGENCIA



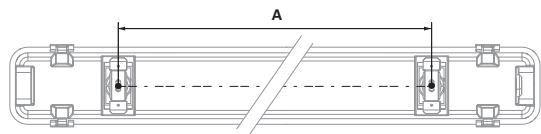
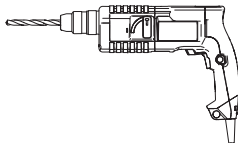
7 - PUSH DIM + EM + TEL. / SWITCH DIM + EM + TEL.

POWER SUPPLY PUSH DIM / SWITCH DIM AND EMERGENCY KIT
CÂBLAGE AVEC PUSH DIM / SWITCH DIM ET UNITÉ DE SECOURS
ALIMENTAÇÃO ELÉCTRICA COM PUSH DIM / SWITCH DIM E KIT EMERGÊNCIA
ELECTRIFICACIÓN CON PUSH DIM / SWITCH DIM Y KIT DE EMERGENCIA

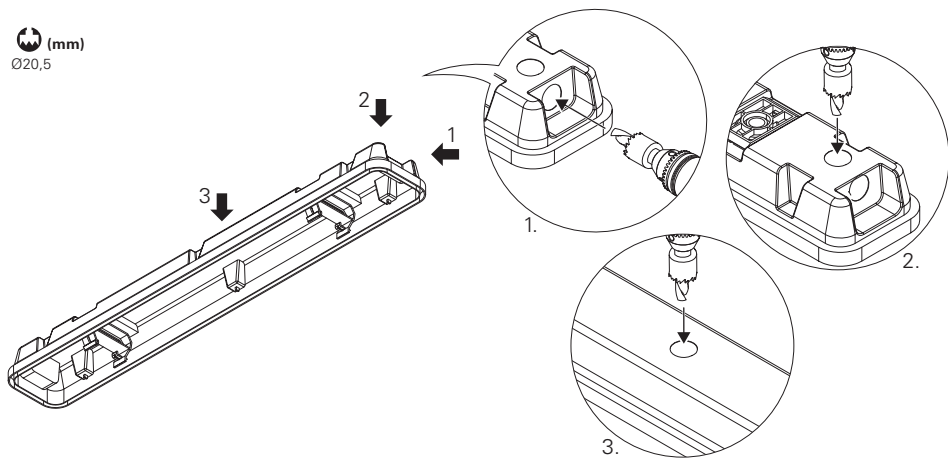




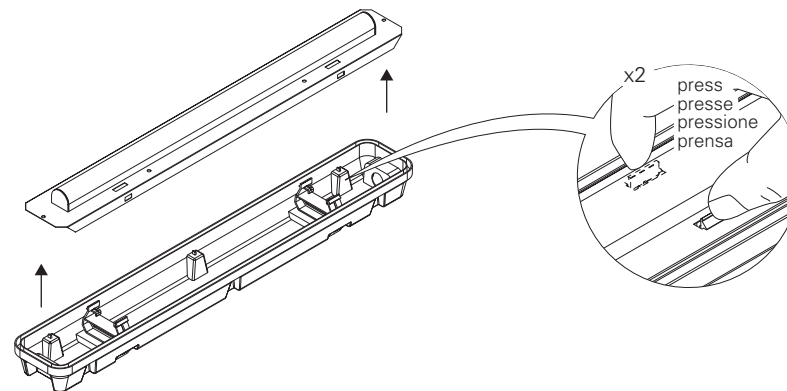
(mm)	A (mm)
660x101x101	390
1277x101x101	800
1573x101x101	1100
660x145x101	390
1277x145x101	800
1573x145x101	1100



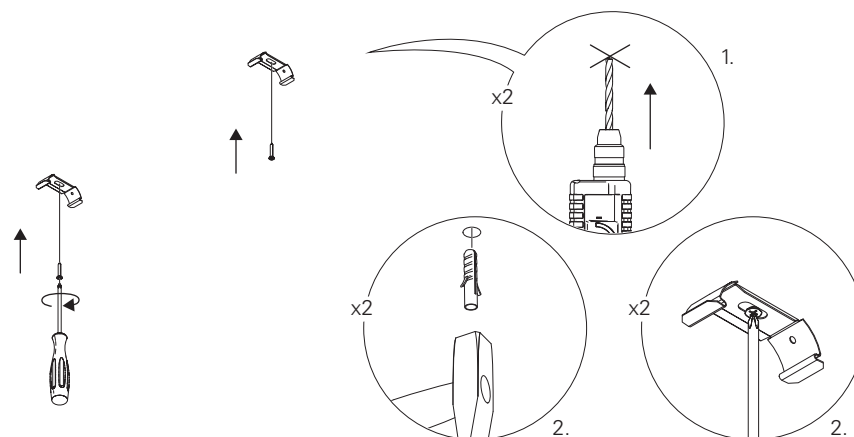
Ø20,5 (mm)



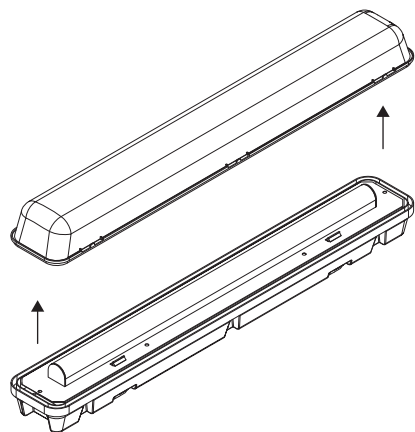
2



3



1



4

