





stella
66



GRUPO INDELAGUE



LA GAMA

GAMA STELLA 66	
	 <p>STELLA 66</p>
Tipo de Aplicación	
Distribución de Luz	
Dimensiones*	660x101x101 mm 1277x101x101 mm 1573x101x101 mm 660x145x101 mm 1277x145x101 mm 1573x145x101 mm
Sistema Óptico	DCO 
Temperatura de Color	3000°K 4000°K
Acabado	Cuerpo: ● Gris Chapa interior: ○ Blanco
Protección IP / IK	IP66 IK08
Conector IP68	✓
Sensor de Luminosidad y Presencia	✓
Soporte de Fijación en Inox	✓
Kit de Emergencia**	1 o 3 Horas

* Dimensiones meramente orientativas. Para las dimensiones más detalladas, por favor, consulte nuestra página web o el catálogo en vigor.

** El kit de emergencia no está disponible para las versiones de 660mm.

SISTEMA ÓPTICO

D C O

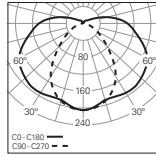
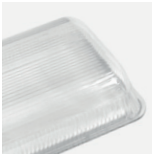




Imagen en tamaño real

GAMA
STELLA 66

STELLA 66
Suspendida



GAMA STELLA 66



SUPERFICIE



SUSPENDIDA



PARED



STELLA 66
Superficie

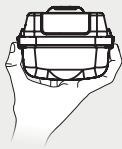


STELLA 66
Pared

TAMAÑOS
DISPONIBLES



101x101 mm



145x101 mm





CREADA PARA RESISTIR

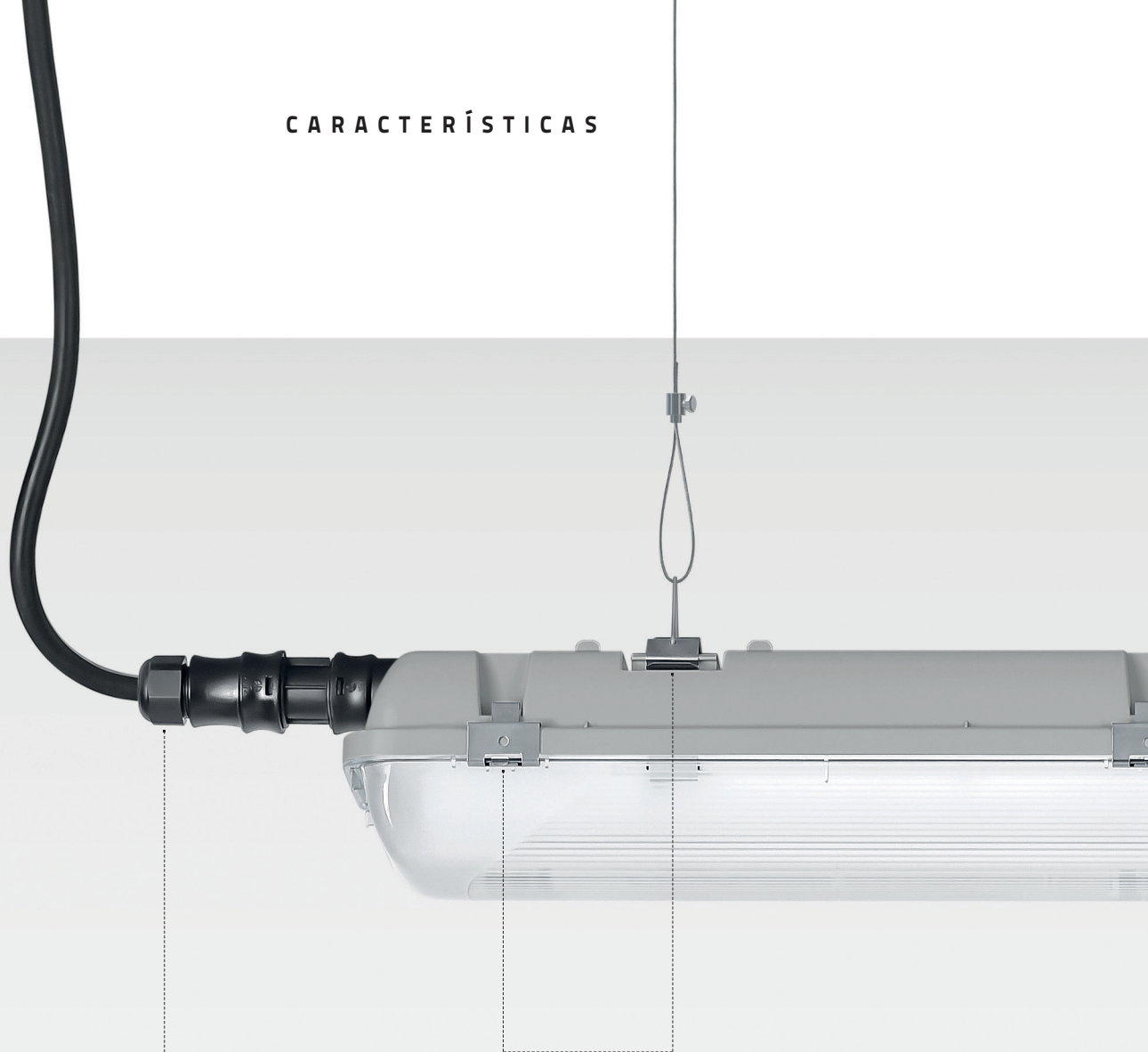


Imagen en tamaño real



Imagen en tamaño real

CARACTERÍSTICAS

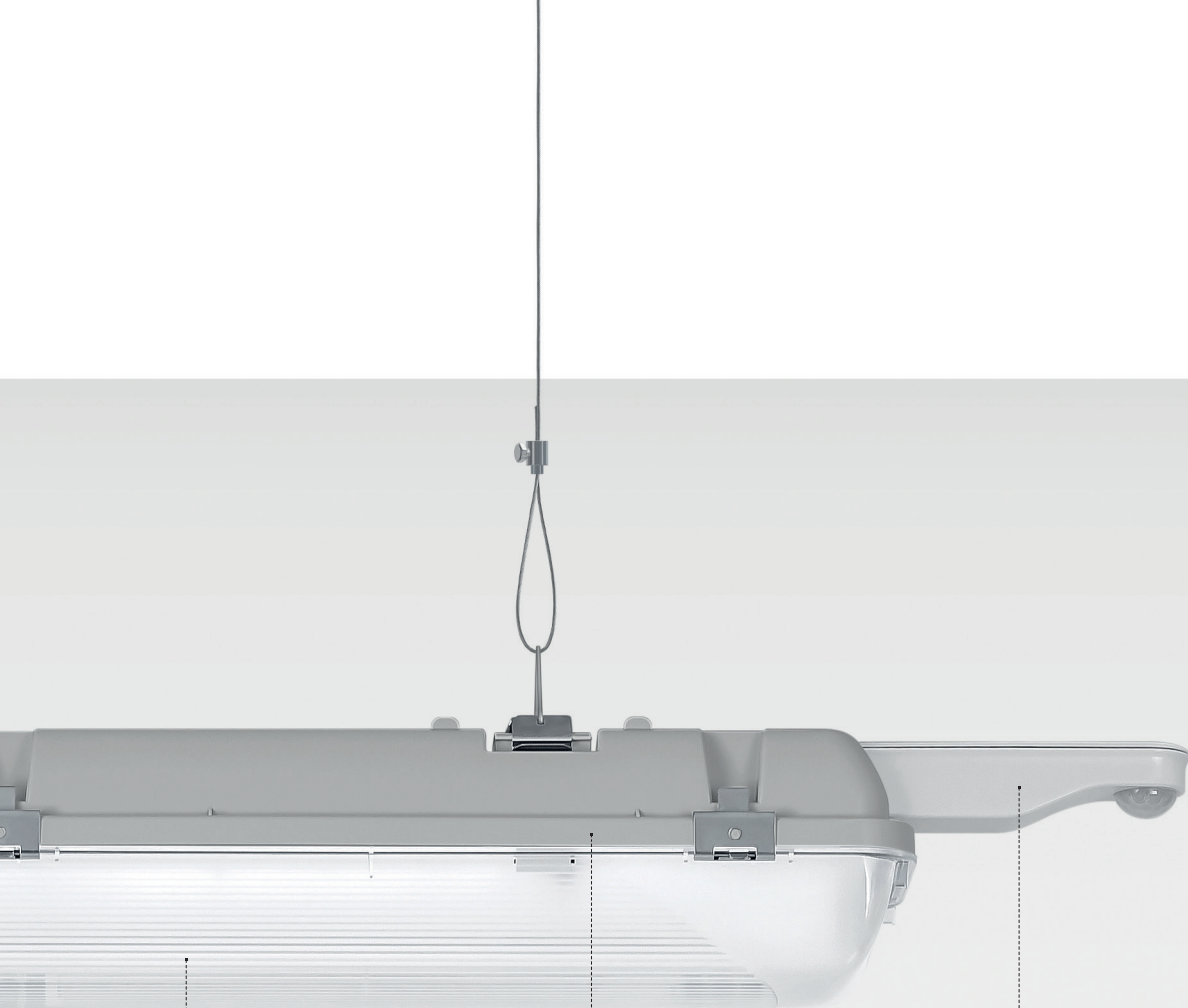


CONECTOR
IP68

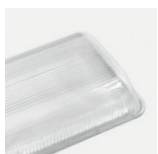


CLIPS Y
SOPORTES
DE FIJACIÓN
EN INOX

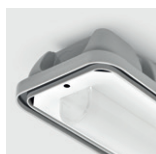




DIFUSOR
DCO



POLICARBONATO
INYECTADO
Y JUNTA DE
SILICONA



SENSOR DE
LUMINOSIDAD
Y PRESENCIA



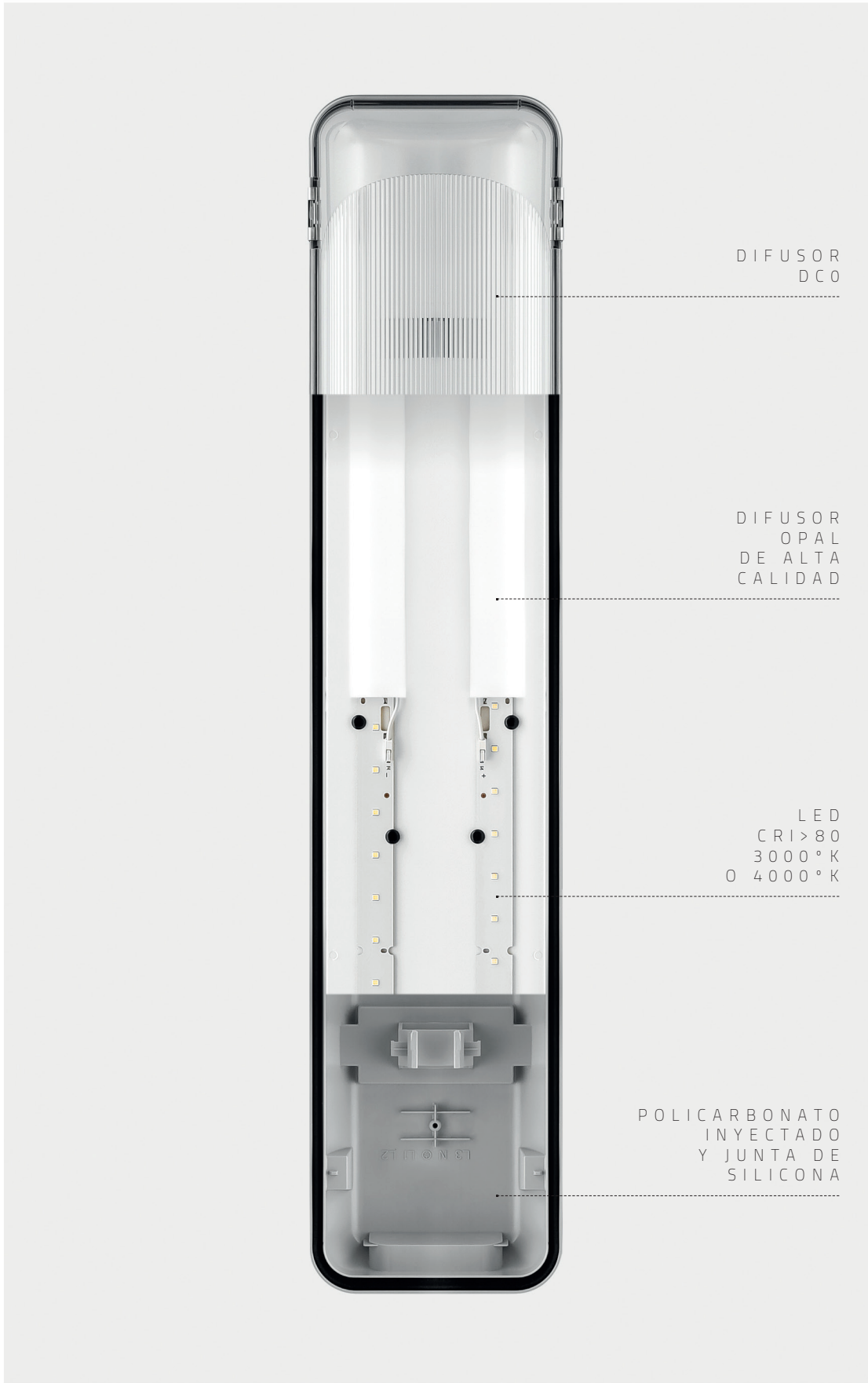




TECNOLOGÍA Y MINIMALISMO



Versión con 1 línea de LED's



Versión con 2 líneas de LED's

6 TAMAÑOS DISPONIBLES

101x101 mm

145x101 mm



1573 mm



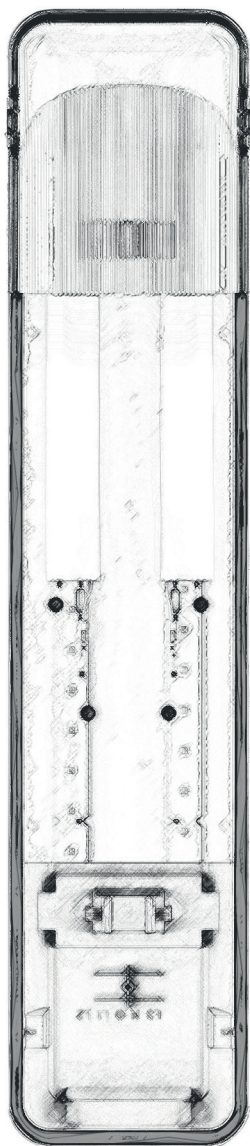
1277 mm



660 mm







GRUPO
INDELAGUE

SEDE

INDÚSTRIA ELÉTRICA DE ÁGUEDA S.A.
Rua da Mina 465 | Covão
Zona industrial EN1 Norte
Apartado 106 / 3754-909
3750-792 Trofa
ÁGUEDA | PORTUGAL
GPS. 40°36'5.84"N 8°27'4.38"W
T. +351 234 612 310 | F. +351 234 624 058
indelague@indelague.pt
WWW.INDELAGUE.COM

UNITED KINGDOM

ROXO LIGHTING LIMITED
roxo.london@roxolighting.com
WWW.ROXOLIGHTING.COM

ESPAÑA

INDELAGUE ESPAÑA, S.L.
Avenida del Ejército, nº 8 - 1º C
C.P. 15006 | A CORUÑA | ESPAÑA
comercial@indelague.com
WWW.INDELAGUE.COM

Todos los datos contenidos en este documento no constituyen ningún tipo de compromiso por parte de INDELAGUE - Industria Eléctrica de Águeda, S.A.. La empresa, se reserva el derecho de cambiar o modificar cualquier información técnica declarada sin previo aviso. Se prohíbe la reproducción de este documento o parte del mismo. Los datos eléctricos/ópticos están sujetos a una tolerancia del +/- 10%. La temperatura de color está sujeta a una tolerancia de +/- 150°K, excepto cuando se especifique claramente. Todos los valores se aplican a una temperatura ambiente de 25°C.

Cofinanciado por:

