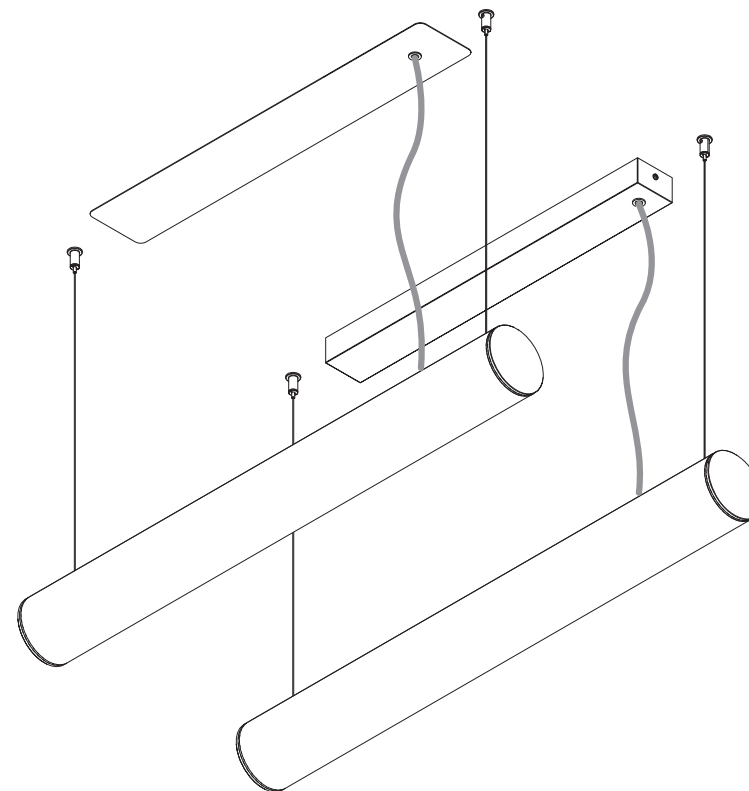


TALEA Glare

EN INSTALLATION INSTRUCTIONS
FR INSTRUCTIONS D'INSTALLATION
PT INSTRUÇÕES DE MONTAGEM
ES INSTRUCCIONES DE MONTAJE

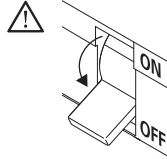


TALEA Glare



order code	(mm)
90428.L130...	Ø100x878
90428.L140...	Ø100x1158
90428.L150...	Ø100x1438
90428.L160...	Ø100x1718

order code	(mm)
90428.L170...	Ø100x1998
90428.L180...	Ø100x2278
90428.L190...	Ø100x2558
90428.L100...	Ø100x2838



EN WARNING: THE LIGHT SOURCE CONTAINED IN THE LUMINAIRE SHOULD BE REPLACED ONLY BY THE MANUFACTURER. DO NOT USE THIS EQUIPMENT IN AREAS CONTAINING CHEMICAL AGENTS: ACIDS, SOLVENTS, PAINTS, SILICONES, COATINGS, ETC.

FR AVERTISSEMENT: LA SOURCE DE LUMIÈRE CONTENUE DANS LA LUMINAIRE DOIT ÊTRE REMPLACÉE PAR LE FABRICANT. EN CAS D'ANOMALIE DÉTECTÉE, CONTACTEZ LE FABRICANT. NE PAS UTILISER L'ÉQUIPEMENT DANS LES ZONES QUI CONTIENNENT DES AGENTS CHIMIQUES: ACIDES, SOLVANTS, PEINTURES, SILICONES, VERNIS, ETC.

PT ATENÇÃO: A FONTE DE LUZ CONTIDA NA LUMINÁRIA DEVE SER SUBSTITUÍDA UNICAMENTE PELO FABRICANTE. QUALQUER ANOMALIA DETECTADA CONTACTAR O FABRICANTE. NÃO UTILIZAR O EQUIPAMENTO EM ZONAS QUE CONTENHAM AGENTES QUÍMICOS: ÁCIDOS, SOLVENTES, TINTAS, SILICONES, VERNIZES, ETC.

ES ATENCIÓN: LA FUENTE DE LUZ CONTENIDA EN LA LUMINARIA DEBE SER SUSTITUIDA ÚNICAMENTE POR EL FABRICANTE. NO UTILIZAR LA LUMINARIA EN ZONAS QUE CONTENGAN AGENTES QUÍMICOS: ÁCIDOS, DISOLVENTES, PINTURAS, SILICONAS, BARNICES, ETC."



EN LUMINAIRE CAN NOT BE COVERED WITH THERMAL INSULATION.

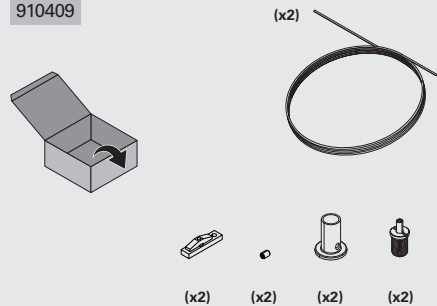
FR LUMINAIRES NE POUVANT PAS ÊTRE RECOUVERTS DE MATÉRIEAUX ISOLANT THERMIQUE.

PT LUMINÁRIA QUE NÃO PODE SER COBERTA COM MATERIAL ISOLANTE TÉRMICO.

ES LA LUMINARIA NO PUEDE SER CUBIERTA CON MATERIAL AISLANTE TÉRMICO.

SUSPENSION OPTION OPTION SUSPENSION OPÇÃO SUSPENSÃO OPCIÓN SUSPENSIÓN

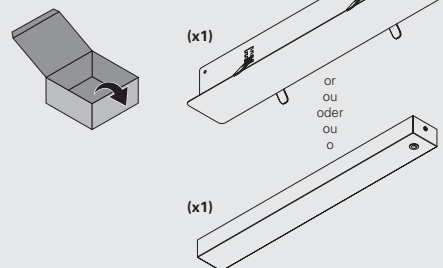
910409



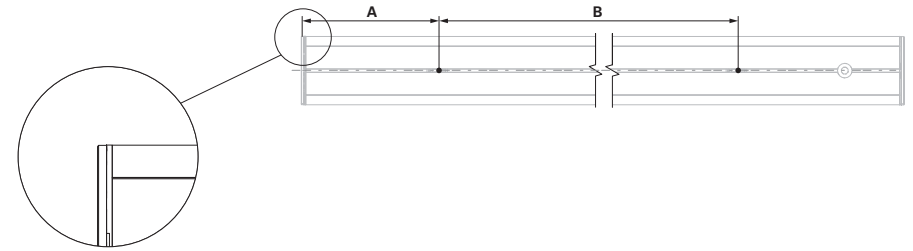
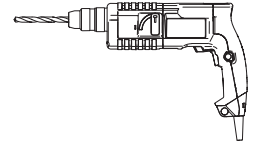
CEILING ROSE OPTION OPTION PATÈRE DE SUSPENSION OPÇÃO CAIXA DE ALIMENTAÇÃO OPCIÓN BASE DE TECHO

+ IIV597

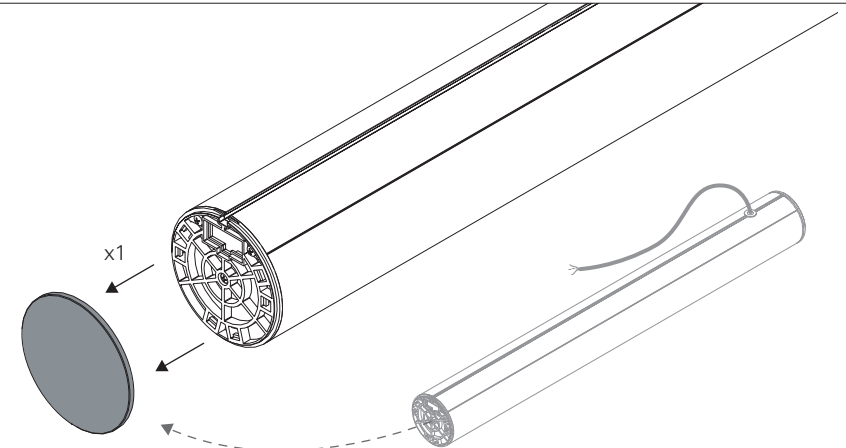
97840	97841	97842	97850
97851	97852	97820	97821
97822	97830	97831	97832



(mm)	A	B (mm)	(mm)	A	B (mm)
Ø100x598	46	505	Ø100x1998	501	995
Ø100x878	56	765	Ø100x2278	571	1135
Ø100x1158	96	965	Ø100x2558	641	1275
Ø100x1438	236	965	Ø100x2838	711	1415
Ø100x1718	346	1025			



1



2

