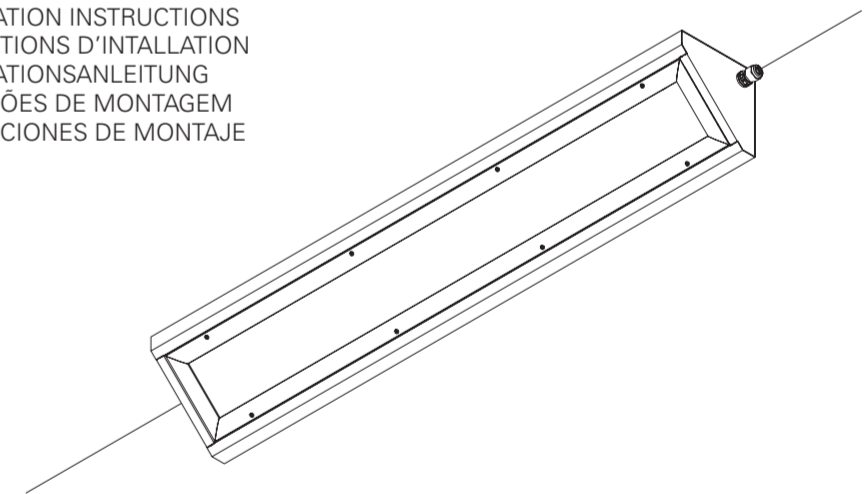


INDELAGUE
HIGHTECH | LIGHTING SOLUTIONS



TLP /C LED | TLP /C

EN INSTALLATION INSTRUCTIONS
FR INSTRUCTIONS D'INSTALLATION
DE INSTALLATIONSANLEITUNG
PT INSTRUÇÕES DE MONTAGEM
ES INSTRUCCIONES DE MONTAJE



TLP /C LED

CE **P65** **K10** **850°C** **230V/50Hz**

EN Read carefully the general terms and conditions of use and environmental concern with recycling attached. | **FR** Lire attentivement les conditions générales d'utilisations et de préoccupation environnementales avec les recyclage ci-joint. | **DE** Bitte lesen Sie die Allgemeinen Geschäftsbedingungen und Umweltbewusstseins über Recycling angeschlossen. | **PT** Ler atentamente as condições gerais de uso e preocupação ambiental com a reciclagem, em anexo. | **ES** Lea atentamente las condiciones generales de uso y preocupación ambiental con el reciclaje adjuntos.

EN Warning: The light source contained in the luminaire should be replaced only by the manufacturer. Do not use this equipment in areas containing chemical agents: acids, solvents, paints, silicones, coatings, etc. | **FR** Attention: Le source de lumière contenue dans la luminaire doit être remplacée par le fabricant. En cas d'anomalie détectée, contactez le fabricant. Ne pas utiliser l'équipement dans les zones qui contiennent des agents chimiques: acides, solvants, peintures, silicones, vernis, etc. | **DE** Warnung: Die in der Leuchte enthaltene Lichtquelle sollte nur vom Hersteller ersetzt werden. Verwenden Sie dieses Gerät nicht in Bereichen mit chemischen Mitteln: Säuren, Lösungsmittel, Farben, Silikone, Beschichtungen etc. | **PT** Atenção: A fonte de luz contida na luminária deve ser substituída unicamente pelo fabricante. Qualquer anomalia detectada contactar o fabricante. Não utilizar o equipamento em zonas que contenham agentes químicos: ácidos, solventes, tintas, silicones, vernizes, etc. | **ES** Atención: La fuente de luz contenida en la luminaria debe ser sustituida unicamente por el fabricante. Cualquier anomalia detectada contactar con el fabricante. No utilizar la luminaria en zonas que contengan agentes químicos: ácidos, disolventes, pinturas, siliconas, barnices, etc."

EN Caution, risk of electric shock. | **FR** Attention, risque de choc électrique. | **DE** Achtung, Gefahr eines Stromschlags. | **PT** Cuidado, risco de choque elétrico. | **ES** Precaución, riesgo de descarga eléctrica.

EN If glass or diffuser break or crack, please replace it. | **FR** En cas de casse ou fissuration, remplacez le verre ou diffuseur. | **DE** Bei Bruch oder Riss, Glas oder Diffuser ersetzen. | **PT** Em caso de quebra ou fissura, substituir o vidro ou difusor. | **ES** En caso de rotura o fisura, sustituir el vidrio o difusor.

EN To replace lamps please reverse the steps 21-20 of this leaflet. | **FR** Pour remplacer les tubes inversez les étapes 21-20 de cette brochure. | **DE** Um die Lampen zu ersetzen müssen die Schritte 21-20 dieser Broschüre umgekehrt werden. | **PT** Para trocar lâmpadas deve inverter os passos 21-20 deste folheto. | **ES** Para sustituir las lámparas deben revertir los pasos 21-20.

EN Maintenance | **FR** Entretien | **DE** Wartung | **PT** Manutenção | **ES** Mantenimiento

EN We reserve the right to make changes on technical specifications, design and installation leaflet without prior notice. | **FR** Sous réserve de modifications au niveau de la conception, des spécifications techniques et de la notice. | **DE** Änderungen von Entwurf, technischen Daten und Bedienungsanleitungen bleiben vorbehalten. | **PT** O fabricante reserva-se no direito de realizar modificações no desenho, especificações técnicas e folheto, sem aviso prévio. | **ES** El fabricante se reserva el derecho de realizar modificaciones en el diseño, las especificaciones técnicas y el folleto.

EN Read carefully the general terms and conditions of use and environmental concern with recycling attached. | **FR** Lire attentivement les conditions générales d'utilisations et de préoccupation environnementales avec les recyclage ci-joint. | **DE** Bitte lesen Sie die Allgemeinen Geschäftsbedingungen und Umweltbewusstseins über Recycling angeschlossen. | **PT** Ler atentamente as condições gerais de uso e preocupação ambiental com a reciclagem, em anexo. | **ES** Lea atentamente las condiciones generales de uso y preocupación ambiental con el reciclaje adjuntos.

EN Caution, risk of electric shock. | **FR** Attention, risque de choc électrique. | **DE** Achtung, Gefahr eines Stromschlags. | **PT** Cuidado, risco de choque elétrico. | **ES** Precaución, riesgo de descarga eléctrica.

EN If glass or diffuser break or crack, please replace it. | **FR** En cas de casse ou fissuration, remplacez le verre ou diffuseur. | **DE** Bei Bruch oder Riss, Glas oder Diffuser ersetzen. | **PT** Em caso de quebra ou fissura, substituir o vidro ou difusor. | **ES** En caso de rotura o fisura, sustituir el vidrio o difusor.

EN To replace lamps please reverse the steps 21-20 of this leaflet. | **FR** Pour remplacer les tubes inversez les étapes 21-20 de cette brochure. | **DE** Um die Lampen zu ersetzen müssen die Schritte 21-20 dieser Broschüre umgekehrt werden. | **PT** Para trocar lâmpadas deve inverter os passos 21-20 deste folheto. | **ES** Para sustituir las lámparas deben revertir los pasos 21-20.

EN Maintenance | **FR** Entretien | **DE** Wartung | **PT** Manutenção | **ES** Mantenimiento

EN We reserve the right to make changes on technical specifications, design and installation leaflet without prior notice. | **FR** Sous réserve de modifications au niveau de la conception, des spécifications techniques et de la notice. | **DE** Änderungen von Entwurf, technischen Daten und Bedienungsanleitungen bleiben vorbehalten. | **PT** O fabricante reserva-se no direito de realizar modificações no desenho, especificações técnicas e folheto, sem aviso prévio. | **ES** El fabricante se reserva el derecho de realizar modificaciones en el diseño, las especificaciones técnicas y el folleto.

TLP /C LED

EN Accessories
FR Accessoires
DE Zubehör
PT Acessórios
ES Accesorios

(x4) (x4)

1 - TLP /C LED

2 - TLP /C LED

10 - TLP /C LED

TLP /C

EN Accessories
FR Accessoires
DE Zubehör
PT Acessórios
ES Accesorios

(x4) (x4)

11 - TLP /C

3 - TLP /C LED

4 - TLP /C LED

5 - TLP /C LED

12 - TLP /C

13 - TLP /C

14 - TLP /C

6 - TLP /C LED HF

STANDARD POWER SUPPLY
CÂBLAGE STANDARD
STANDARD VERDRÄHTUNG
ALIMENTAÇÃO ELÉTRICA STANDARD
ELECTRIFICACIÓN ESTÁNDAR

DSI/DALI
DIMMABLE POWER SUPPLY
CÂBLAGE AVEC GRADATION
DIMMBARE VERDRÄHTUNG
ALIMENTAÇÃO ELÉTRICA COM REGULAÇÃO
ELECTRIFICACIÓN CON REGULACIÓN

BLUE - N (NEUTRAL)
GREEN AND YELLOW - (EARTH)
BROWN - L (LIVE)
GREY - D1+
BLACK - D2

BLEU - N (NEUTRE)
VERT ET JAUNE - (TERRE)
MARRON - L (PHASE)
GRIS - D1+
NOIR - D2

BLAU - N (NEUTRAL)
GRÜN UND GELB - (ERDE)
BRAUN - L (PHASE)
GRAU - D1+
SCHWARZ - D2

AZUL - N (NEUTRO)
VERDE E AMARELO - (TIERRA)
CASTAÑO - L (FASE)
CINZA - D1+
PRETO - D2

AZUL - N (NEUTRAL)
VERDE Y AMARILLO - (TIERRA)
MARRÓN - L (FASE)
GRIS - D1
NEGRO - D2

6 - TLP /C LED HF + EM

POWER SUPPLY HF WITH EMERGENCY KIT
CÂBLAGE HF AVEC UNITE DE SECOURS
VERDRÄHTUNG FÜR HF MIT NOTLICHTENSATZ
ALIMENTAÇÃO ELÉTRICA HF COM KIT EMERGENCIA
ELECTRIFICACIÓN HF CON KIT DE EMERGENCIA

BLUE - N (NEUTRAL)
GREEN AND YELLOW - (EARTH)
BROWN - L (LIVE)
GREY - LE (EMERGENCY LIVE)
BLACK - NE (EMERGENCY NEUTRAL)

BLEU - N (NEUTRE)
VERT ET JAUNE - (TERRE)
MARRON - L (PHASE)
GRIS - LE (UNI. SECOURS PHASE)
NOIR - NE (UNI. SECOURS NEUTRE)

BLAU - N (NEUTRAL)
GRÜN UND GELB - (ERDE)
BRAUN - L (PHASE)
GRAU - LE (NOTLICHT PHASE)
SCHWARZ - NE (NOTLICHT NEUTRAL)

AZUL - N (NEUTRO)
VERDE E AMARELO - (TIERRA)
CASTAÑO - L (FASE)
CINZA - LE (EMERGENCIA FASE)
PRETO - NE (EMERGENCIA NEUTRO)

AZUL - N (NEUTRAL)
VERDE Y AMARILLO - (TIERRA)
MARRÓN - L (FASE)
GRIS - LE (EMERGENCIA FASE)
NEGRO - NE (EMERGENCIA NEUTRAL)

6 - TLP /C LED DSI/DALI + EM

DIMMABLE POWER SUPPLY AND EMERGENCY KIT
CÂBLAGE AVEC GRADATION ET UNITE DE SECOURS
STROMVERSORGUNG FÜR DIMMBARE LEUCHE ODER MIT NOTLICHTENSATZ
ALIMENTAÇÃO ELÉTRICA COM REGULAÇÃO E KIT EMERGENCIA
ELECTRIFICACIÓN CON REGULACIÓN Y KIT DE EMERGENCIA

BLUE - N (NEUTRAL)
GREEN AND YELLOW - (EARTH)
BROWN - L (LIVE)
GREY - D1+
BLACK - D2
BLUE - NE (EMERGENCY NEUTRAL)
BROWN - LE (EMERGENCY LIVE)

BLEU - N (NEUTRE)
VERT ET JAUNE - (TERRE)
MARRON - L (PHASE)
GRIS - D1+
NOIR - D2
BLEU - NE (UNI. SECOURS NEUTRE)
MARRON - LE (UNI. SECOURS PHASE)

BLAU - N (NEUTRAL)
GRÜN UND GELB - (ERDE)
BRAUN - L (PHASE)
GRAU - D1+
SCHWARZ - D2
BLAU - NE (NOTLICHT NEUTRAL)
BRAUN - LE (NOTLICHT PHASE)

AZUL - N (NEUTRO)
VERDE E AMARELO - (TIERRA)
CASTAÑO - L (FASE)
CINZA - D1+
PRETO - D2
AZUL - NE (EMERGENCIA NEUTRO)
CASTAÑO - LE (EMERGENCIA FASE)

AZUL - N (NEUTRAL)
VERDE Y AMARILLO - (TIERRA)
MARRÓN - L (FASE)
GRIS - D1+
NEGRO - D2
AZUL - NE (EMERGENCIA NEUTRAL)
MARRÓN - LE (EMERGENCIA FASE)

15 - TLP /C

16 - TLP /C HF

STANDARD POWER SUPPLY
CÂBLAGE AVEC GRADATION
STANDARD VERDRÄHTUNG
ALIMENTAÇÃO ELÉTRICA STANDARD
ELECTRIFICACIÓN ESTÁNDAR

DSI/DALI
DIMMABLE POWER SUPPLY
CÂBLAGE AVEC GRADATION
DIMMBARE VERDRÄHTUNG
ALIMENTAÇÃO ELÉTRICA COM REGULAÇÃO
ELECTRIFICACIÓN CON REGULACIÓN

BLUE - N (NEUTRAL)
GREEN AND YELLOW - (EARTH)
BROWN - L (LIVE)
GREY - D1+
BLACK - D2

BLEU - N (NEUTRE)
VERT ET JAUNE - (TERRE)
MARRON - L (PHASE)
GRIS - D1+
NOIR - D2

BLAU - N (NEUTRAL)
GRÜN UND GELB - (ERDE)
BRAUN - L (PHASE)
GRAU - D1+
SCHWARZ - D2

AZUL - N (NEUTRO)
VERDE E AMARELO - (TIERRA)
CASTAÑO - L (FASE)
CINZA - D1+
PRETO - D2

AZUL - N (NEUTRAL)
VERDE Y AMARILLO - (TIERRA)
MARRÓN - L (FASE)
GRIS - D1+
NEGRO - D2

16 - TLP /C HF + EM

POWER SUPPLY HF WITH EMERGENCY KIT
CÂBLAGE HF AVEC UNITE DE SECOURS
VERDRÄHTUNG FÜR HF MIT NOTLICHTENSATZ
ALIMENTAÇÃO ELÉTRICA HF COM KIT EMERGENCIA
ELECTRIFICACIÓN HF CON KIT DE EMERGENCIA

BLUE - N (NEUTRAL)
GREEN AND YELLOW - (EARTH)
BROWN - L (LIVE)
GREY - LE (EMERGENCY LIVE)
BLACK - NE (EMERGENCY NEUTRAL)

BLEU - N (NEUTRE)
VERT ET JAUNE - (TERRE)
MARRON - L (PHASE)
GRIS - LE (UNI. SECOURS PHASE)
NOIR - NE (UNI. SECOURS NEUTRE)

BLAU - N (NEUTRAL)
GRÜN UND GELB - (ERDE)
BRAUN - L (PHASE)
GRAU - LE (NOTLICHT PHASE)
SCHWARZ - NE (NOTLICHT NEUTRAL)

AZUL - N (NEUTRO)
VERDE E AMARELO - (TIERRA)
CASTAÑO - L (FASE)
CINZA - LE (EMERGENCIA FASE)
PRETO - NE (EMERGENCIA NEUTRO)

AZUL - N (NEUTRAL)
VERDE Y AMARILLO - (TIERRA)
MARRÓN - L (FASE)
GRIS - LE (EMERGENCIA FASE)
NEGRO - NE (EMERGENCIA NEUTRAL)

7 - TLP /C LED

8 - TLP /C LED

9 - TLP /C LED

16 - TLP /C DSI/DALI + EM

DIMMABLE POWER SUPPLY AND EMERGENCY KIT
CÂBLAGE AVEC GRADATION ET UNITE DE SECOURS
STROMVERSORGUNG FÜR DIMMBARE LEUCHE ODER MIT NOTLICHTENSATZ
ALIMENTAÇÃO ELÉTRICA COM REGULAÇÃO E KIT EMERGENCIA
ELECTRIFICACIÓN CON REGULACIÓN Y KIT DE EMERGENCIA

BLUE - N (NEUTRAL)
GREEN AND YELLOW - (EARTH)
BROWN - L (LIVE)
GREY - D1+
BLACK - D2
BLUE - NE (EMERGENCY NEUTRAL)
BROWN - LE (EMERGENCY LIVE)

BLEU - N (NEUTRE)
VERT ET JAUNE - (TERRE)
MARRON - L (PHASE)
GRIS - D1+
NOIR - D2
BLEU - NE (UNI. SECOURS NEUTRE)
MARRON - LE (UNI. SECOURS PHASE)

BLAU - N (NEUTRAL)
GRÜN UND GELB - (ERDE)
BRAUN - L (PHASE)
GRAU - D1+
SCHWARZ - D2
BLAU - NE (NOTLICHT NEUTRAL)
BRAUN - LE (NOTLICHT PHASE)

AZUL - N (NEUTRO)
VERDE E AMARELO - (TIERRA)
CASTAÑO - L (FASE)
CINZA - D1+
PRETO - D2
AZUL - NE (EMERGENCIA NEUTRO)
CASTAÑO - LE (EMERGENCIA FASE)

AZUL - N (NEUTRAL)
VERDE Y AMARILLO - (TIERRA)
MARRÓN - L (FASE)
GRIS - D1+
NEGRO - D2
AZUL - NE (EMERGENCIA NEUTRAL)
MARRÓN - LE (EMERGENCIA FASE)

17 - TLP /C

18 - TLP /C