

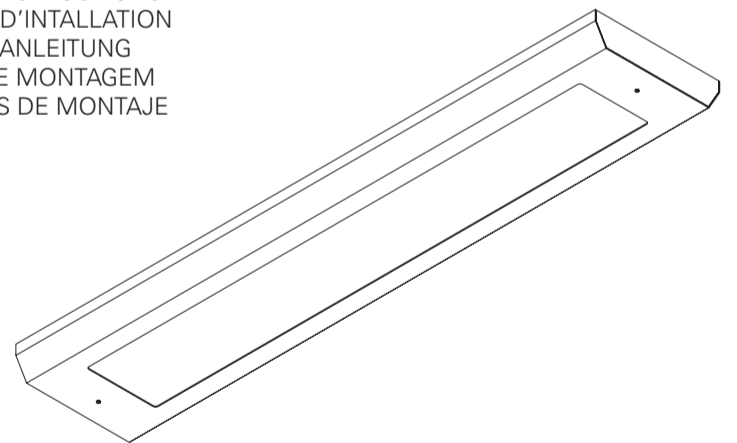
**INDELAGUE™**  
HIGH TECH | LIGHTING SOLUTIONS



MADE IN PORTUGAL

## TLP LED

**EN** INSTALLATION INSTRUCTIONS  
**FR** INSTRUCTIONS D'INSTALLATION  
**DE** INSTALLATIONSANLEITUNG  
**PT** INSTRUÇÕES DE MONTAGEM  
**ES** INSTRUCCIONES DE MONTAJE



### TLP LED

CE P65 IK10 850°C 230V/50Hz

LED VERSION | VERSION LED |  
LED VERSION | VERSÃO LED | VERSIÓN LED

**EN Warning:** The light source contained in the luminaire should be replaced only by the manufacturer. Do not use this equipment in areas containing chemical agents: acids, solvents, paints, silicones, coatings, etc.

**FR Advertissement:** La source de lumière contenue dans la luminaire doit être remplacée par le fabricant. En cas d'anomalie détectée, contactez le fabricant. Ne pas utiliser l'équipement dans les zones qui contiennent des agents chimiques: acides, solvants, peintures, silicones, vernis, etc.

**DE Warnung:** Die in der Leuchte enthalten Lichtquelle sollte nur vom Hersteller ersetzt werden. Verwenden Sie dieses Gerät nicht in Bereichen mit chemischen Mitteln: Säuren, Lösungsmittel, Farben, Silikone, Beschichtungen etc.

**PT Atenção:** A fonte de luz contida na luminária deve ser substituída unicamente pelo fabricante. Qualquer anomalia detectada contactar o fabricante. Não utilizar o equipamento em zonas que contenham agentes químicos: ácidos, solventes, tintas, silicones, vernizes, etc.

**ES Atención:** La fuente de luz contenida en la luminaria debe ser substituida únicamente por el fabricante. Cualquier anomalia detectada contactar con el fabricante. No utilizar la luminaria en zonas que contengan agentes químicos: ácidos, disolventes, pinturas, siliconas, barnices, etc."



**EN** Caution, risk of electric shock.  
**FR** Attention, risque de choc électrique.  
**DE** Achtung, Gefahr eines Stromschlags.  
**PT** Cuidado, risco de choque elétrico.  
**ES** Precaución, riesgo de descarga eléctrica.



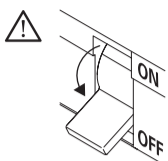
**EN** If glass or diffuser break or crack, please replace it.  
**FR** En cas de casse ou fissurement, remplacez le verre ou diffuseur.  
**DE** Bei Bruch oder Riss, Glas oder Diffuser ersetzen.  
**PT** Em caso de quebra ou fissura, substituir o vidro ou difusor.  
**ES** En caso de rotura o fisura, sustituir el vidrio o difusor.

**EN** Read carefully the general terms and conditions of use and environmental concern with recycling attached. | **FR** Lire attentivement les conditions générales d'utilisations et de préoccupation environnementales avec les recyclage ci-joint. | **DE** Bitte lesen Sie de Allgemeinen Geschäftsbedingungen und Umweltbewusstsein über Recycling angeschlossen. | **PT** Ler atentamente as condições gerais de uso e preocupação ambiental com a reciclagem, em anexo. | **ES** Lea atentamente las condiciones generales de uso y preocupación ambiental con el reciclaje adjuntos.

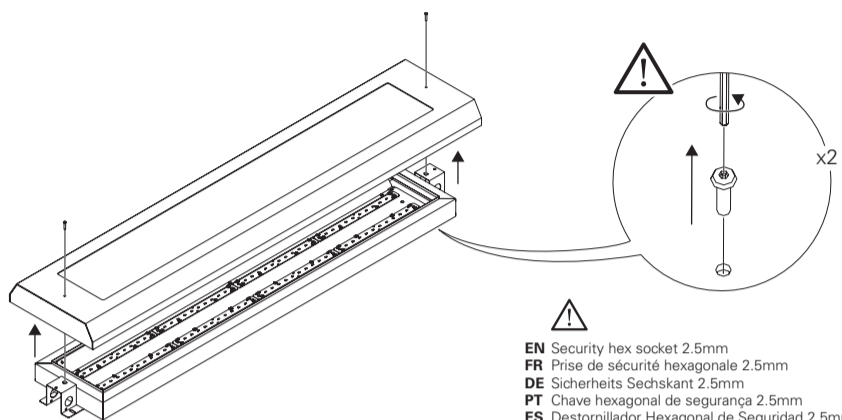
**EN** We reserve the right to make changes on technical specifications, design and installation leaflet without prior notice. | **FR** Sous réserve de modifications au niveau de la conception, des spécifications techniques et de la notice. | **DE** Änderungen von Entwurf, technischen Daten und Bedienungsanleitungen bleiben vorbehalten. | **PT** O fabricante reserva-se no direito de realizar modificações no desenho, especificações técnicas e folheto, sem aviso prévio. | **ES** El fabricante se reserva el derecho de realizar modificaciones en el diseño, las especificaciones técnicas y el folleto.

# TLP LED

EN Accessories  
FR Accessoires  
DE Zubehör  
PT Acessórios  
ES Accesorios

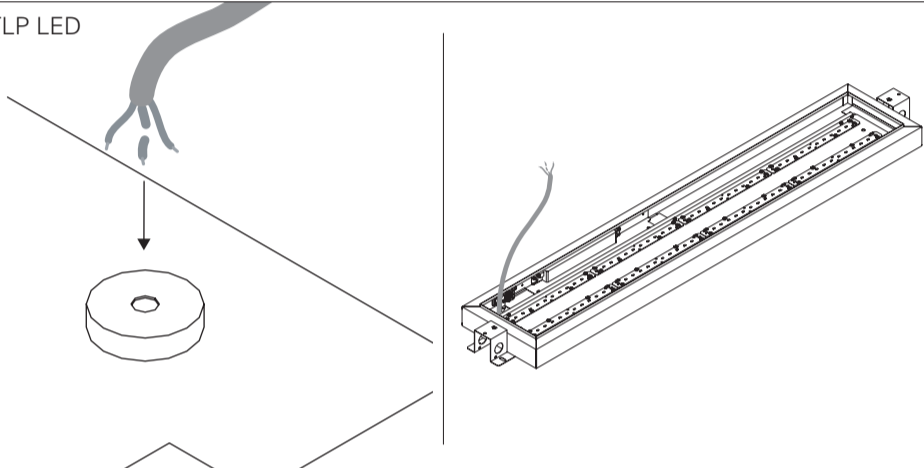


## 1 - TLP LED

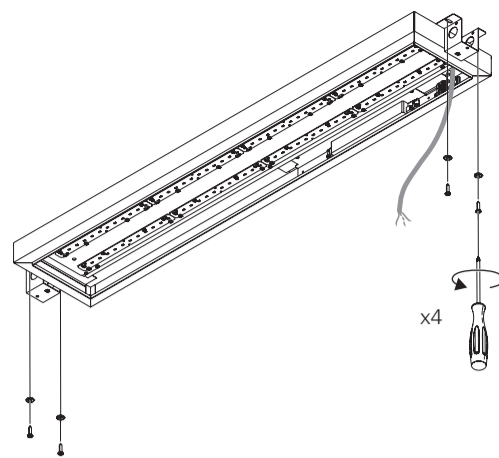


EN Security hex socket 2.5mm  
FR Prise de sécurité hexagonale 2.5mm  
DE Sicherheits Sechskant 2.5mm  
PT Chave hexagonal de segurança 2.5mm  
ES Destornillador Hexagonal de Seguridad 2.5mm

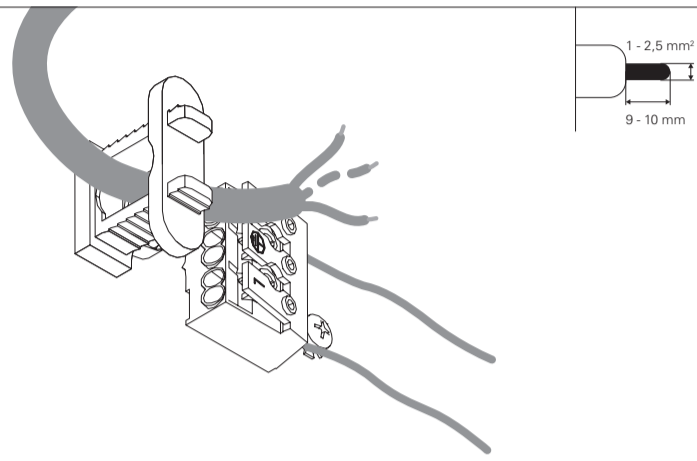
## 2 - TLP LED



## 3 - TLP LED

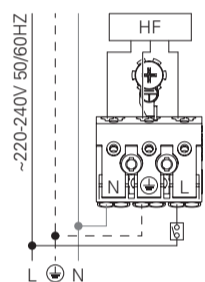


## 4 - TLP LED



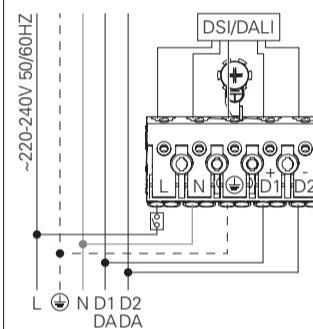
## 5 - TLP LED HF

STANDARD POWER SUPPLY  
CÂBLAGE STRANDARD  
STANDARD VERDRAHTUNG  
ALIMENTAÇÃO ELÉCTRICA STANDARD  
ELECTRIFICACIÓN ESTÁNDAR



## DSI/DALI

DIMMABLE POWER SUPPLY  
CÂBLAGE AVEC GRADATION  
DIMMBARE VERDRAHTUNG  
ALIMENTAÇÃO ELÉCTRICA COM REGULAÇÃO  
ELECTRIFICACIÓN CON REGULACIÓN



BLUE - N (NEUTRAL)  
GREEN AND YELLOW - (EARTH)  
BROWN - L (LIVE)  
GREY - D1+  
BLACK - D2-

BLEU - N (NEUTRE)  
VERT ET JAUNE - (TERRE)  
MARRON - L (PHASE)  
GRIS - D1+  
NOIR - D2-

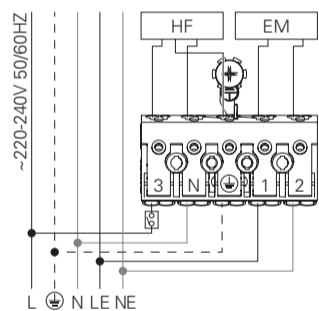
BLAU - N (NEUTRAL)  
GRÜN UND GELB - (ERDE)  
BRAUN - L (PHASE)  
GRAU - D1+  
SCHWARZ - D2-

AZUL - N (NEUTRO)  
VERDE E AMARELO - (TERRA)  
CASTANHO - L (FASE)  
CINZA - D1+  
PRETO - D2-

AZUL - N (NEUTRO)  
VERDE Y AMARILLO - (TIERRA)  
MARRÓN - L (FASE)  
GRIS - D1+  
NEGRO - D2-

## 5 - TLP LED HF + EM

POWER SUPPLY HF WITH EMERGENCY KIT  
CÂBLAGE HF AVEC UNITÉ DE SECOURS  
VERDRAHTUNG FÜR HF MIT NOTLICHTEINSATZ  
ALIMENTAÇÃO ELÉCTRICA HF COM KIT EMERGÊNCIA  
ELECTRIFICACIÓN HF CON KIT DE EMERGENCIA



BLUE - N (NEUTRAL)  
GREEN AND YELLOW - (EARTH)  
BROWN - L (LIVE)  
GREY - LE (EMERGENCY LIVE)  
BLACK - NE (EMERGENCY NEUTRAL)

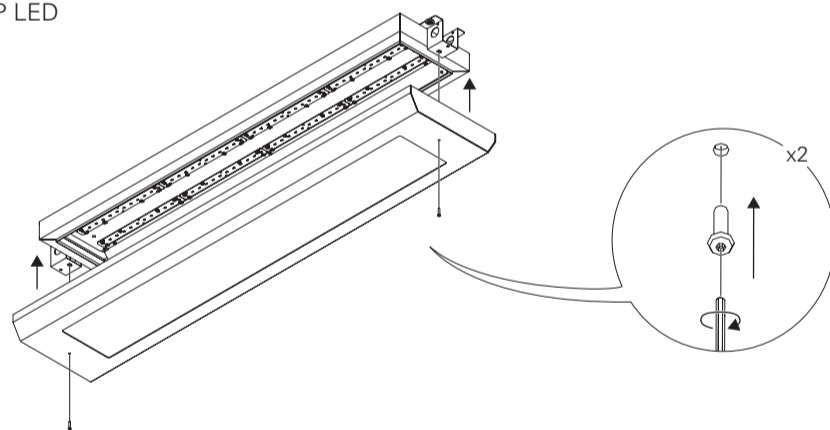
BLEU - N (NEUTRE)  
VERT ET JAUNE - (TERRE)  
MARRON - L (PHASE)  
GRIS - LE (UNI. SECOURS PHASE)  
NOIR - NE (UNI. SECOURS NEUTRE)

BLAU - N (NEUTRAL)  
GRÜN UND GELB - (ERDE)  
BRAUN - L (PHASE)  
GRAU - LE (NOTLICHT PHASE)  
SCHWARZ - NE (NOTLICHT NEUTRAL)

AZUL - N (NEUTRO)  
VERDE E AMARELO - (TERRA)  
CASTANHO - L (FASE)  
CINZA - LE (EMERGÊNCIA FASE)  
PRETO - NE (EMERGÊNCIA NEUTRO)

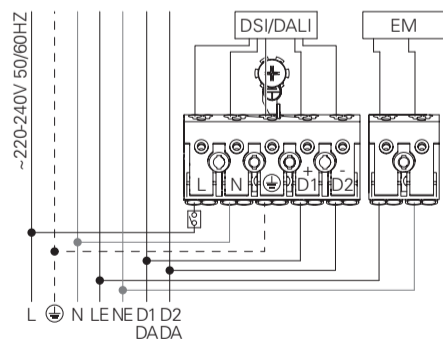
AZUL - N (NEUTRAL)  
VERDE Y AMARILLO - (TIERRA)  
MARRÓN - L (FASE)  
GRIS - LE (EMERGENCIA FASE)  
NEGRO - NE (EMERGENCIA NEUTRAL)

## 7 - TLP LED



## 5 - TLP LED DSI/DALI + EM

DIMMABLE POWER SUPPLY AND EMERGENCY KIT  
CÂBLAGE AVEC GRADATION ET UNITÉ DE SECOURS  
STROMVERSORGUNG FÜR DIMMBARE LEUCHE ODER MIT NOTLICHTEINSATZ  
ALIMENTAÇÃO ELÉCTRICA COM REGULAÇÃO E KIT EMERGÊNCIA  
ELECTRIFICACIÓN CON REGULACIÓN Y KIT DE EMERGENCIA



BLUE - N (NEUTRAL)  
GREEN AND YELLOW - (EARTH)  
BROWN - L (LIVE)  
GREY - D1+  
BLACK - D2-

BLEU - N (NEUTRE)  
VERT ET JAUNE - (TERRE)  
MARRON - L (PHASE)  
GRIS - D1+  
NOIR - D2-

BLEU - N (NEUTRE)  
VERT ET JAUNE - (TERRE)  
MARRON - L (PHASE)  
GRIS - D1+  
NOIR - D2-

BLEU - N (NEUTRE)  
VERT ET JAUNE - (TERRE)  
MARRON - L (PHASE)  
GRIS - D1+  
NOIR - D2-

BLEU - N (NEUTRE)  
VERT ET JAUNE - (TERRE)  
MARRON - L (PHASE)  
GRIS - D1+  
NOIR - D2-

AZUL - N (NEUTRO)  
VERDE E AMARELO - (TERRA)  
CASTANHO - L (FASE)  
CINZA - D1+  
PRETO - D2-

AZUL - N (NEUTRO)  
VERDE E AMARELO - (TERRA)  
CASTANHO - L (FASE)  
CINZA - D1+  
PRETO - D2-

AZUL - N (NEUTRO)  
VERDE Y AMARILLO - (TIERRA)  
MARRÓN - L (FASE)  
GRIS - D1+  
NEGRO - D2-

AZUL - N (NEUTRO)  
VERDE Y AMARILLO - (TIERRA)  
MARRÓN - L (FASE)  
GRIS - D1+  
NEGRO - D2-

AZUL - N (NEUTRO)  
VERDE Y AMARILLO - (TIERRA)  
MARRÓN - L (FASE)  
GRIS - D1+  
NEGRO - D2-

## 6 - TLP LED

