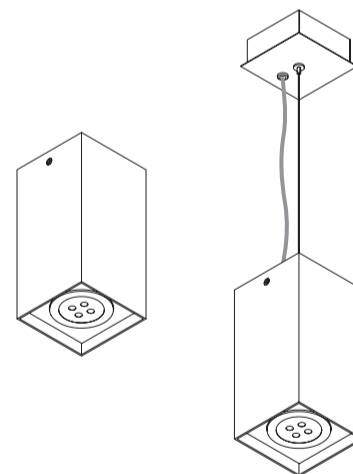


INDELAGUE™
HIGH TECH | LIGHTING SOLUTIONS



TREK LED

EN INSTALLATION INSTRUCTIONS
FR INSTRUCTIONS D'INSTALLATION
DE INSTALLATIONSANLEITUNG
PT INSTRUÇÕES DE MONTAGEM
ES INSTRUCCIONES DE MONTAJE



TREK LED

CE IP 20 230V/50Hz



EN Warning: The light source contained in the luminaire should be replaced only by the manufacturer. Do not use this equipment in areas containing chemical agents: acids, solvents, paints, silicones, coatings, etc.

FR Advertissement: La source de lumière contenue dans la luminaire doit être remplacée par le fabricant. En cas d'anomalie détectée, contactez le fabricant. Ne pas utiliser l'équipement dans les zones qui contiennent des agents chimiques: acides, solvants, peintures, silicones, vernis, etc.

DE Warnung: Die in der Leuchte enthalten Lichtquelle sollte nur vom Hersteller ersetzt werden. Verwenden Sie dieses Gerät nicht in Bereichen mit chemischen Mitteln: Säuren, Lösungsmittel, Farben, Silikone, Beschichtungen etc.

PT Atenção: A fonte de luz contida na luminária deve ser substituída unicamente pelo fabricante. Qualquer anomalia detectada contactar o fabricante. Não utilizar o equipamento em zonas que contenham agentes químicos: ácidos, solventes, tintas, silicones, vernizes, etc.

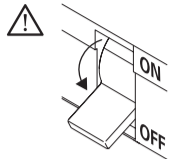
ES Atención: La fuente de luz contenida en la luminaria debe ser sustituida únicamente por el fabricante. Cualquier anomalia detectada contactar con el fabricante. No utilizar la luminaria en zonas que contengan agentes químicos: ácidos, disolventes, pinturas, siliconas, barnices, etc."

EN Read carefully the general terms and conditions of use and environmental concern with recycling attached. | **FR** Lire attentivement les conditions générales d'utilisations et de préoccupation environnementales avec les recyclage ci-joint. | **DE** Bitte lesen Sie de Allgemeinen Geschäftsbedingungen und Umweltbewusstsein über Recycling angeschlossen. | **PT** Ler atentamente as condições gerais de uso e preocupação ambiental com a reciclagem, em anexo. | **ES** Lea atentamente las condiciones generales de uso y preocupación ambiental con el reciclaje adjuntos.

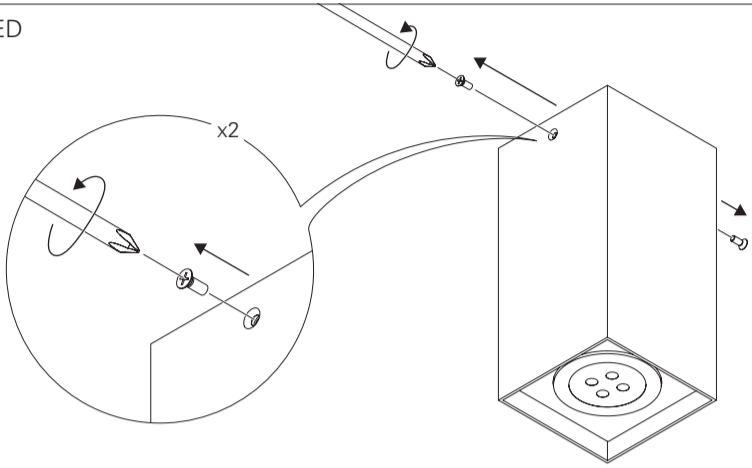
EN We reserve the right to make changes on technical specifications, design and installation leaflet without prior notice. | **FR** Sous réserve de modifications au niveau de la conception, des spécifications techniques et de la notice. | **DE** Änderungen von Entwurf, technischen Daten und Bedienungsanleitungen bleiben vorbehalten. | **PT** O fabricante reserva-se no direito de realizar modificações no desenho, especificações técnicas e folheto, sem aviso prévio. | **ES** El fabricante se reserva el derecho de realizar modificaciones en el diseño, las especificaciones técnicas y el folleto.

TREK LED

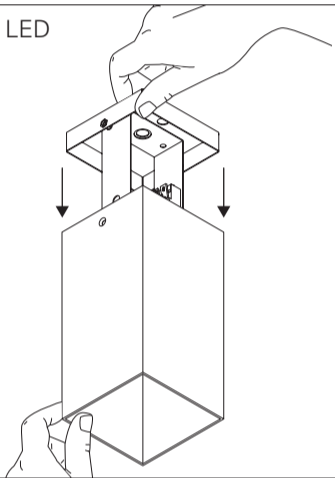
EN SURFACE MOUNTED VERSION
FR VERSION SAILLIE
DE AUFBAUVERSION
PT VERSÃO SALIENTE
ES VERSIÓN DE SUPERFICIE



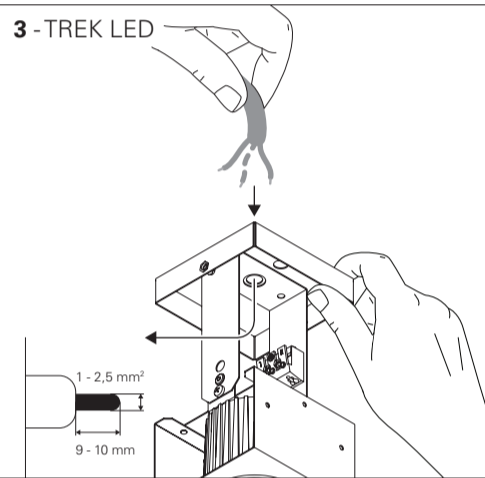
1 - TREK LED



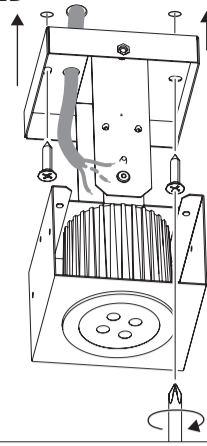
2 - TREK LED



3 - TREK LED

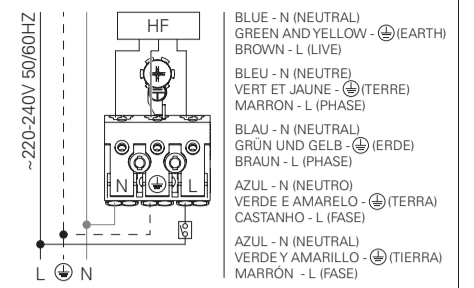


4 - TREK LED

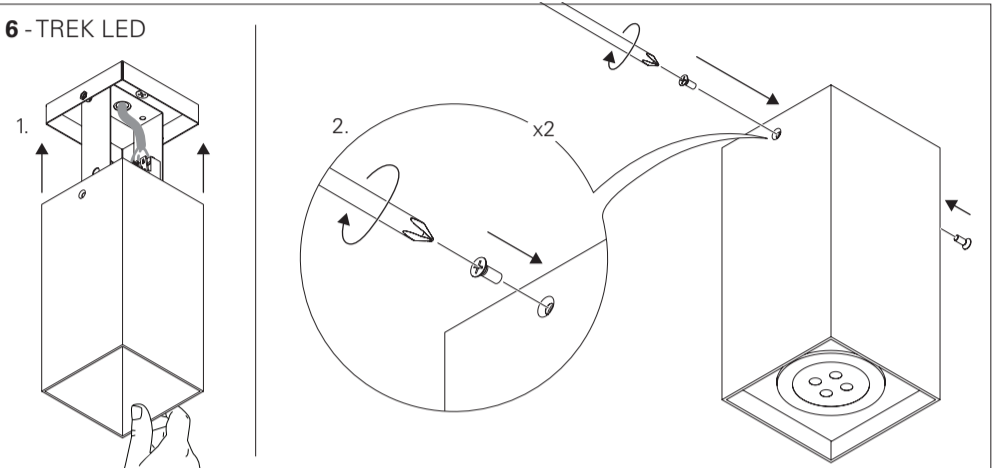


5 - TREK LED HF

STANDARD POWER SUPPLY
 CÂBLAGE STRANDARD
 STANDARD VERDRÄHTUNG
 ALIMENTAÇÃO ELÉCTRICA STANDARD
 ELECTRIFICACION ESTÁNDAR

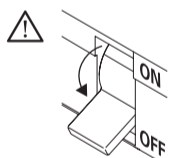


6 - TREK LED

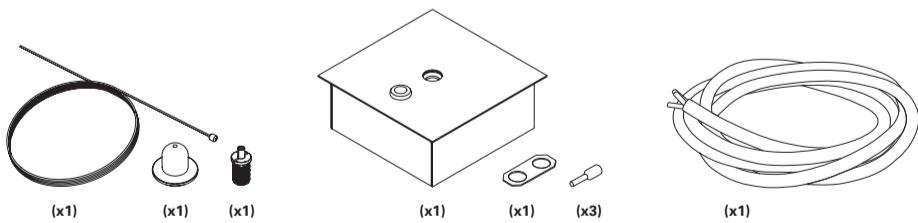


TREK LED

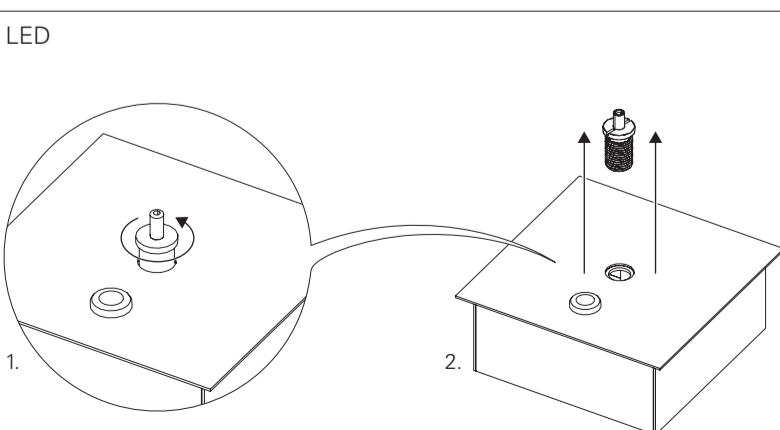
EN SUSPENDED VERSION
FR VERSION SUSPENDU
DE PENDELVERSION
PT VERSÃO SUSPENSA
ES VERSIÓN SUSPENDIDO



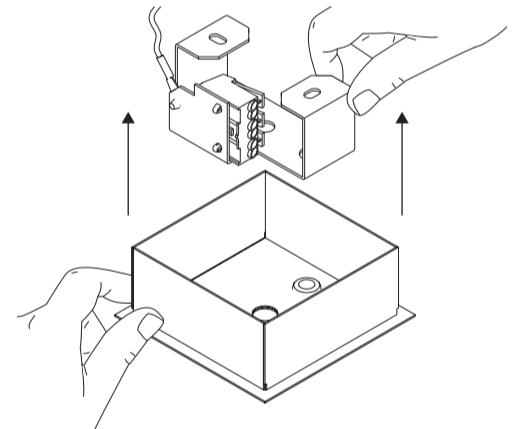
SUSPENDED VERSION OPTION
 OPTION VERSION SUSPENDU
 OPTIONEN PENDELVERSION
 OPÇÃO VERSÃO SUSPENSA
 OPCIÓN VERSIÓN SUSPENDIDO



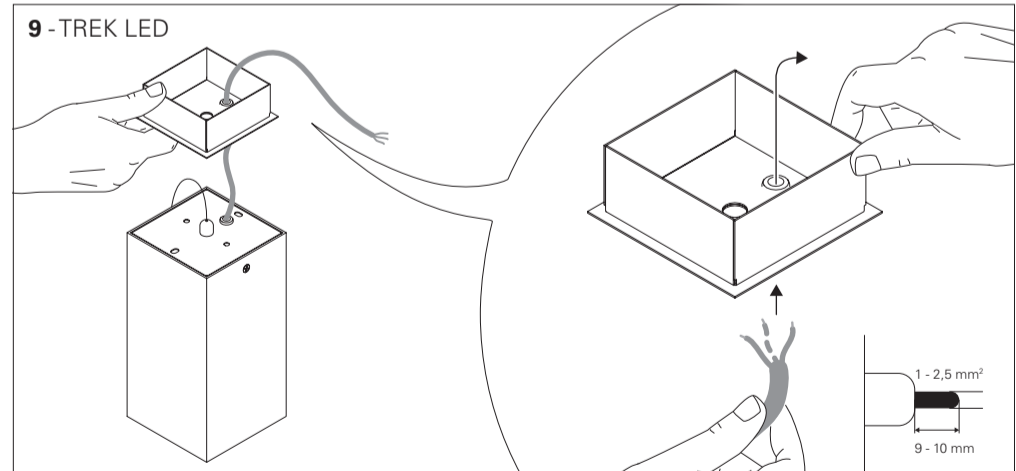
7 - TREK LED



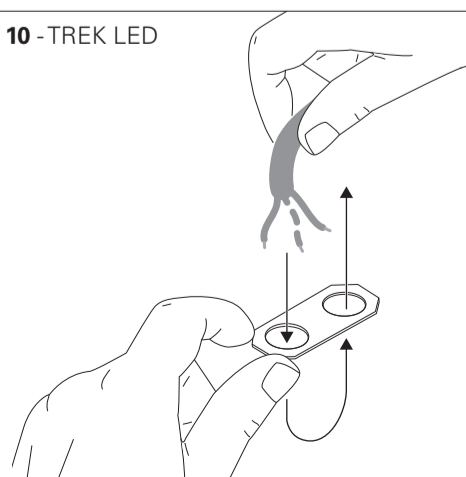
8 - TREK LED



9 - TREK LED



10 - TREK LED



11 - TREK LED

