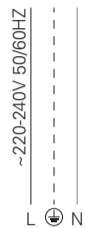


TTM LED

TTM (T5)

EN POWER SUPPLY
FR CÂBLAGES
DE VERDRÄHTUNGSTYPEN
PT ALIMENTAÇÃO ELÉCTRICA
ES ALIMENTACIÓN ELÉCTRICA

HF
STANDARD POWER SUPPLY
CÂBLAGE STRANDARD
STANDARD VERDRÄHTUNG
ALIMENTAÇÃO ELÉCTRICA STANDARD
ELECTRIFICACIÓN ESTANDAR



BLUE - N (NEUTRAL)
GREEN AND YELLOW - (EARTH)
BROWN - L (LIVE)

BLEU - N (NEUTRE)
VERT ET JAUNE - (TERRE)
MARRON - L (PHASE)

BLAU - N (NEUTRAL)
GRÜN UND GELB - (ERDE)
BRAUN - L (PHASE)

AZUL - N (NEUTRO)
VERDE E AMARELO - (TERRA)
CASTANHO - L (FASE)

AZUL - N (NEUTRAL)
VERDE Y AMARILLO - (TIERRA)
MARRÓN - L (FASE)

DSI/DALI
DIMMABLE POWER SUPPLY
CÂBLAGE AVEC GRADATION
DIMMBARE VERDRÄHTUNG
ALIMENTAÇÃO ELÉCTRICA COM REGULAÇÃO
ELECTRIFICACIÓN CON REGULACIÓN



BLUE - N (NEUTRAL)
GREEN AND YELLOW - (EARTH)
BROWN - L (LIVE)
GREY - D1+
BLACK - D2-

BLEU - N (NEUTRE)
VERT ET JAUNE - (TERRE)
MARRON - L (PHASE)
GRIS - D1+
NOIR - D2-

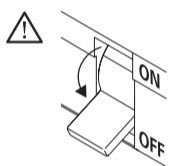
BLAU - N (NEUTRAL)
GRÜN UND GELB - (ERDE)
BRAUN - L (PHASE)
GRAU - D1+
SCHWARZ - D2-

AZUL - N (NEUTRO)
VERDE E AMARELO - (TERRA)
CASTANHO - L (FASE)
CINZA - D1+
PRETO - D2-

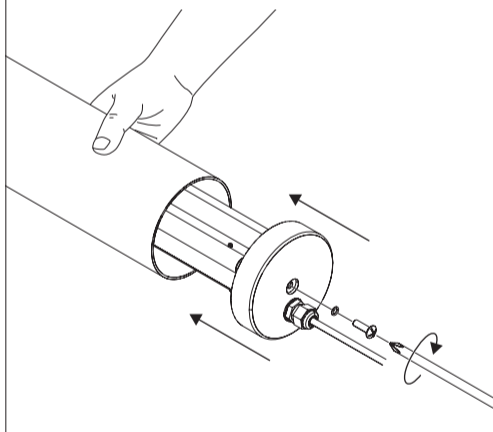
AZUL - N (NEUTRAL)
VERDE Y AMARILLO - (TIERRA)
MARRÓN - L (FASE)
GRIS - D1+
NEGRO - D2-

TTM (T5)

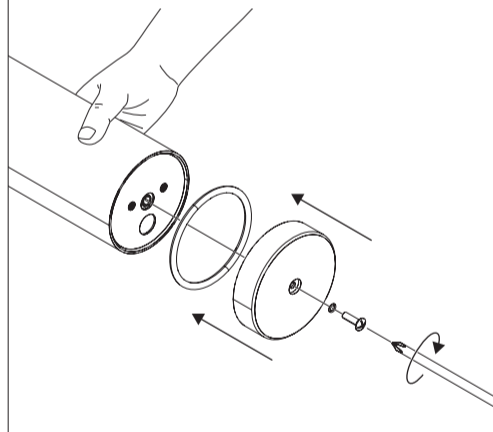
EN LAMP REPLACEMENT
FR REMPLACEMENT DES LAMPES
DE LAMPEN ERSATZ
PT SUBSTITUIÇÃO DE LÂMPADA
ES REEMPLAZO DE LÁMPARA



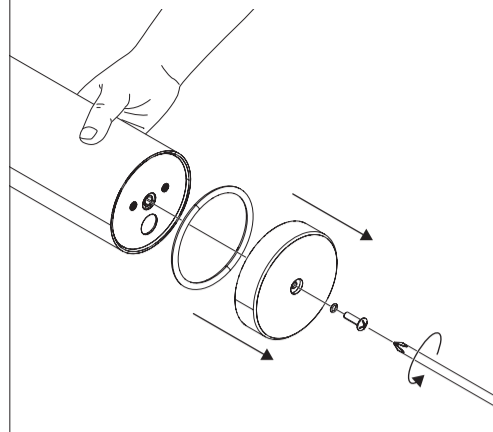
11 - TTM (T5)



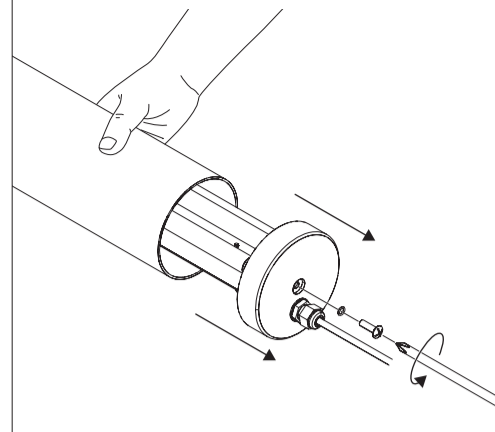
12 - TTM (T5)



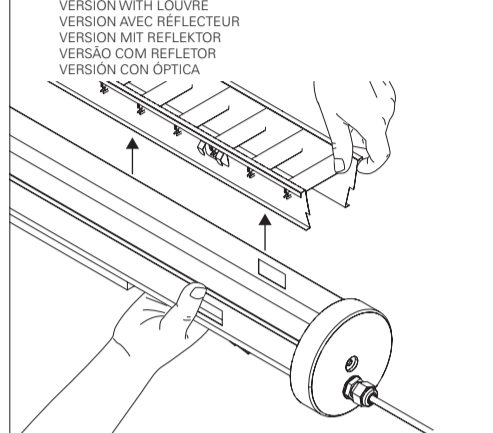
5 - TTM (T5)



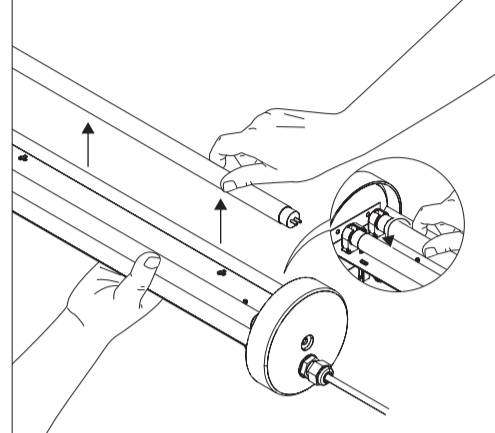
6 - TTM (T5)



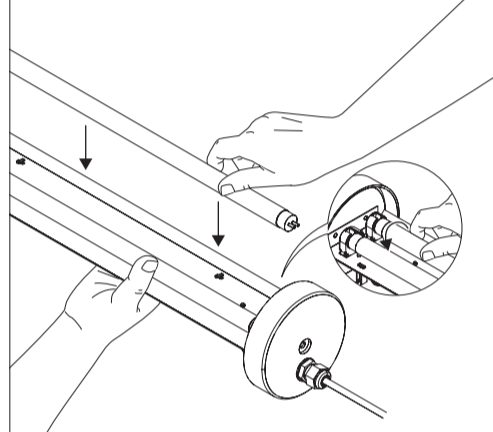
7 - TTM (T5)



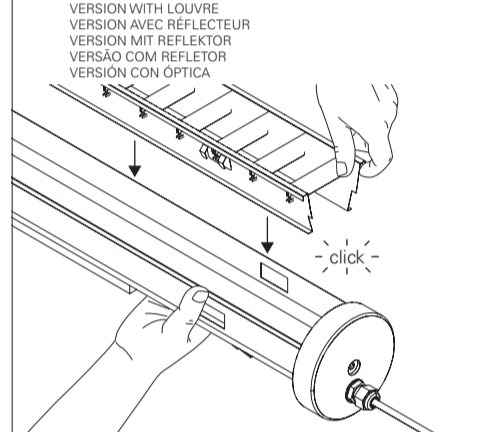
8 - TTM (T5)



9 - TTM (T5)



10 - TTM (T5)



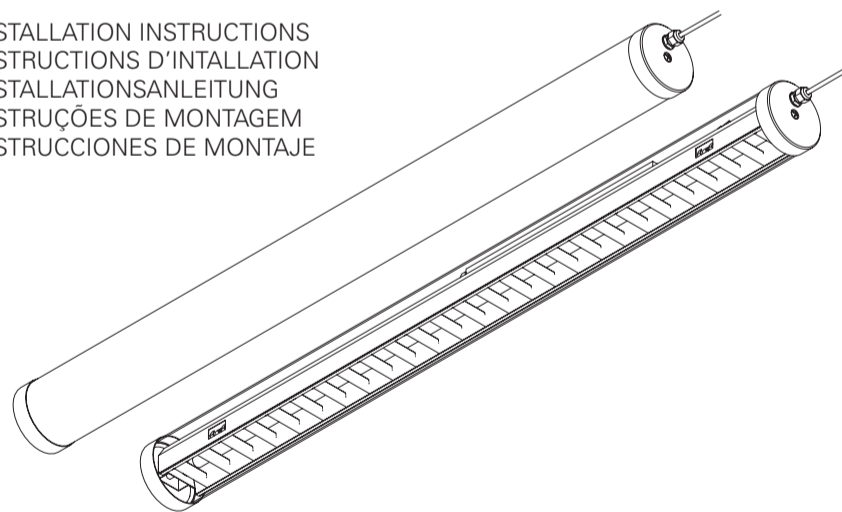
INDELAGUE™
HIGH TECH | LIGHTING SOLUTIONS



MADE IN PORTUGAL

TTM LED | TTM

EN INSTALLATION INSTRUCTIONS
FR INSTRUCTIONS D'INSTALLATION
DE INSTALLATIONSANLEITUNG
PT INSTRUÇÕES DE MONTAGEM
ES INSTRUCCIONES DE MONTAJE



TTM LED

CE IP68 (1,2m) IK10 230V/50Hz

TTM (T5)

CE IP68 (1,2m) IK10 230V/50Hz

EN Surface mounted luminaire
FR Luminaire saillie
DE Aufbauleuchte
PT Luminária saliente
ES Luminaria de superficie

EN Suspended luminaire
FR Luminaire suspendu
DE Hängeleuchte
PT Luminária suspensa
ES Luminaria suspendida

EN Wall mounted luminaire
FR Applique murale
DE Wandleuchte
PT Luminária de parede
ES Luminaria de pared

LED VERSION | VERSION LED | VERSÃO LED | VERSIÓN LED
EN Do not open the luminaire. Any anomalies, please contact the manufacturer.
FR Ne pas ouvrir l'appareil. Pour toute anomalie détectée contacter le fabricant.
DE Leuchte nicht aufmachen, falls Anomalien vorfinden, bitte den Hersteller kontaktieren.
PT Não abrir a luminária. Qualquer anomalia detetada contactar o fabricante.
ES No abrir la luminaria. Para cualquier anomalía detectada contactar con el fabricante.

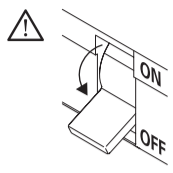
CAUTION, RISK OF ELECTRIC SHOCK.
EN Caution, risk of electric shock.
FR Attention, risque de choc électrique.
DE Achtung, Gefahr eines Stromschlags.
PT Cuidado, risco de choque elétrico.
ES Precaución, riesgo de descarga eléctrica.

T5 VERSION | VERSION T5 | VERSÃO T5 | VERSIÓN T5
EN To ensure the IP, replace the lamps as instructed in this manual.
FR Pour garantir le IP, remplacer les lampes suivant nos instructions.
DE Um den IP-Grad zu sichern, ersetzen Sie die Lampen wie auf den Betriebsanweisungen gezeichnet ist.
PT Para garantir o IP, substitua as lâmpadas conforme as instruções deste folheto.
ES Para garantizar el IP, sustituya las lámparas conforme las instrucciones de este folheto.

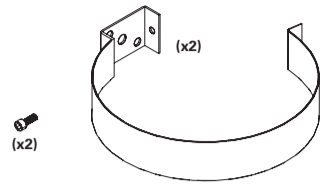
IF GLASS OR DIFFUSER BREAK OR CRACK, PLEASE REPLACE IT.
EN If glass or diffuser break or crack, please replace it.
FR En cas de casse ou fissuration, remplacez le verre ou diffuseur.
DE Bei Bruch oder Riss, Glas oder Diffuser ersetzen.
PT Em caso de quebra ou fissura, substituir o vidro ou difusor.
ES En caso de rotura o fisura, sustituir el vidrio o difusor.

READ CAREFULLY THE GENERAL TERMS AND CONDITIONS OF USE AND ENVIRONMENTAL CONCERN WITH RECYCLING ATTACHED.
EN Read carefully the general terms and conditions of use and environmental concern with recycling attached. | **FR** Lire attentivement les conditions générales d'utilisations et de préoccupation environnementales avec le recyclage ci-joint. | **DE** Bitte lesen Sie die Allgemeinen Geschäftsbedingungen und Umweltbewusstsein über Recycling angeschlossen. | **PT** Leia atentamente as condições gerais de uso e preocupação ambiental com a reciclagem, em anexo. | **ES** Lea atentamente las condiciones generales de uso y preocupación ambiental con el reciclaje adjuntos.

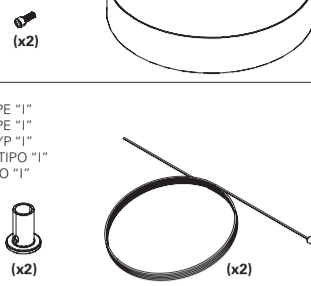
TTM LED
TTM (T5)



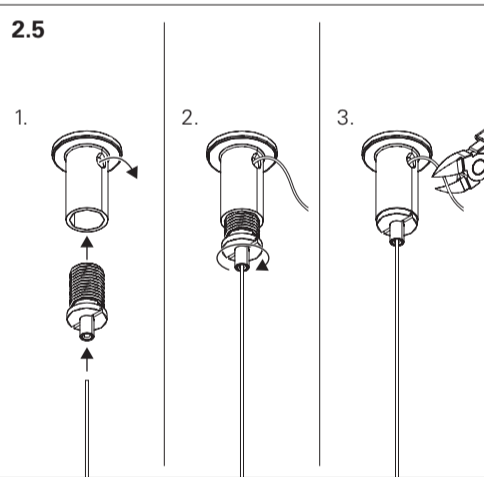
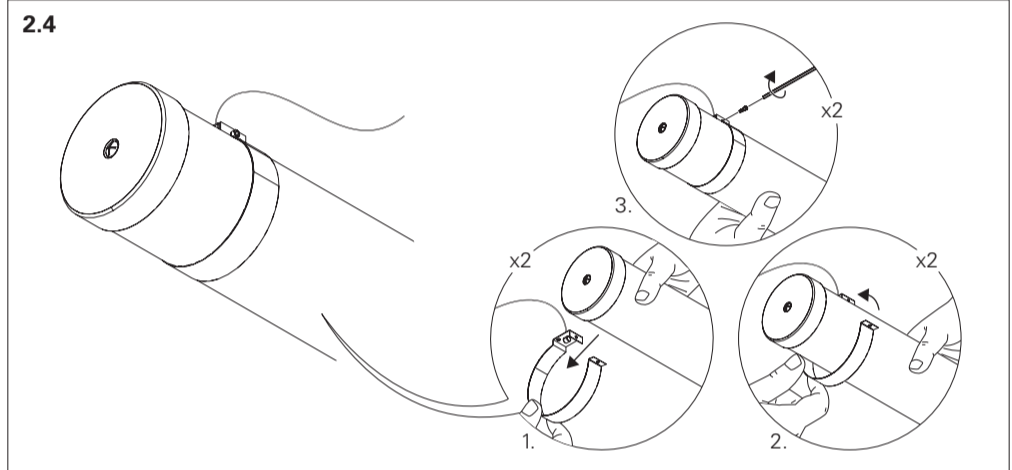
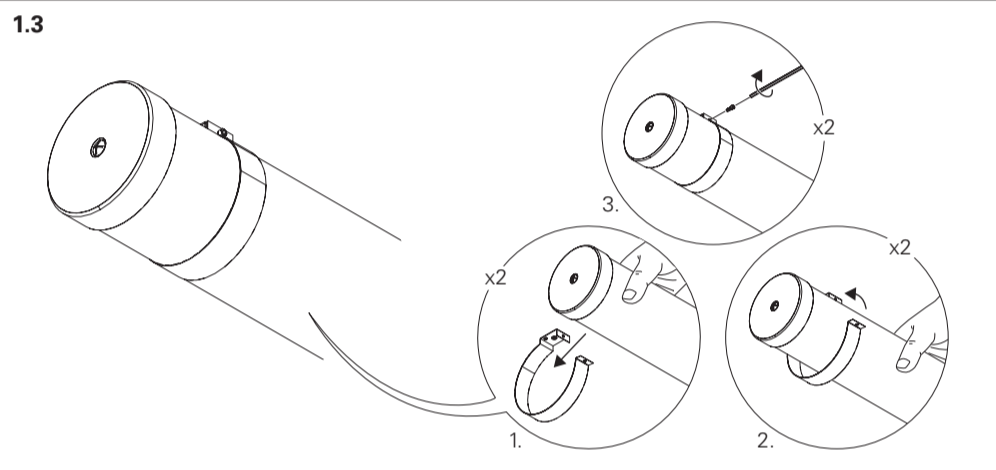
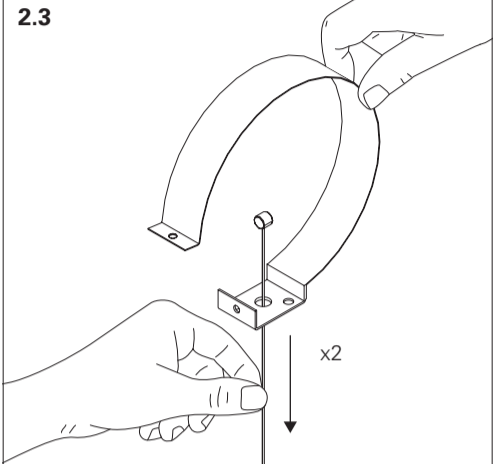
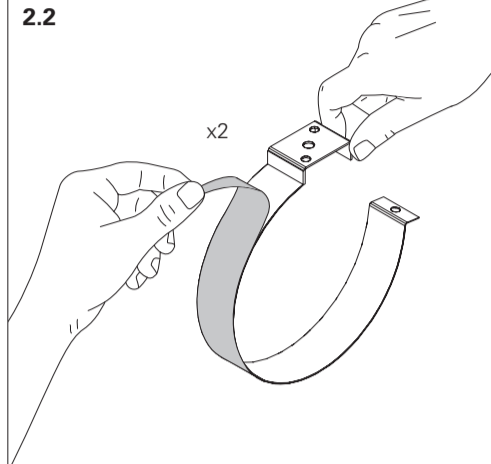
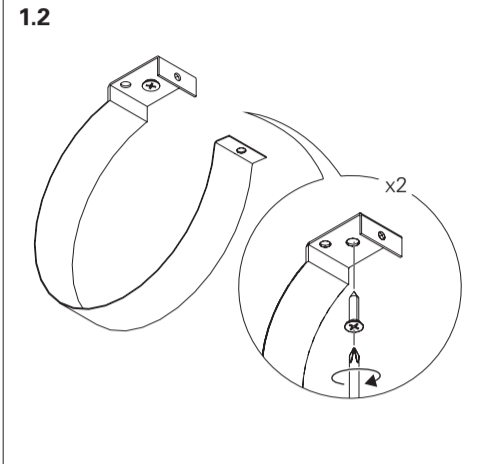
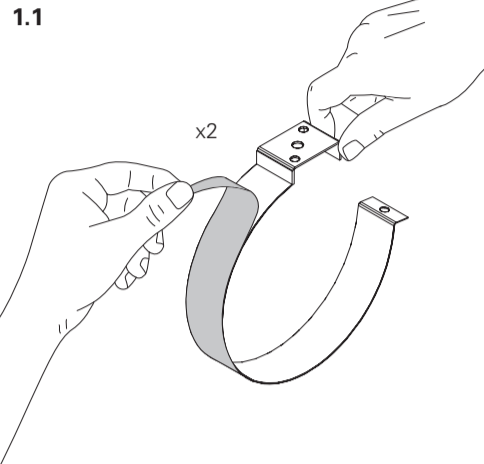
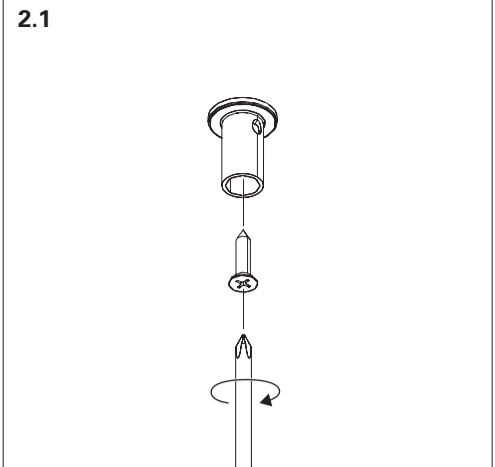
1 - BASIC STAINLESS STEEL FIXING HOLDER
COLLIERS DE FIXATION BASIQUE EN INOX
EINFACHE EDELSTAHL HALTERUNG
ABRACADEIRA BÁSICA EM INOX
ABRAZADERA BÁSICA EN INOX



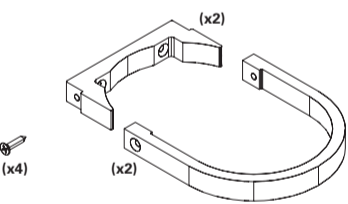
2 - BASIC STAINLESS STEEL FIXING HOLDER
COLLIERS DE FIXATION BASIQUE EN INOX
EINFACHE EDELSTAHL HALTERUNG
ABRACADEIRA BÁSICA EM INOX
ABRAZADERA BÁSICA EN INOX



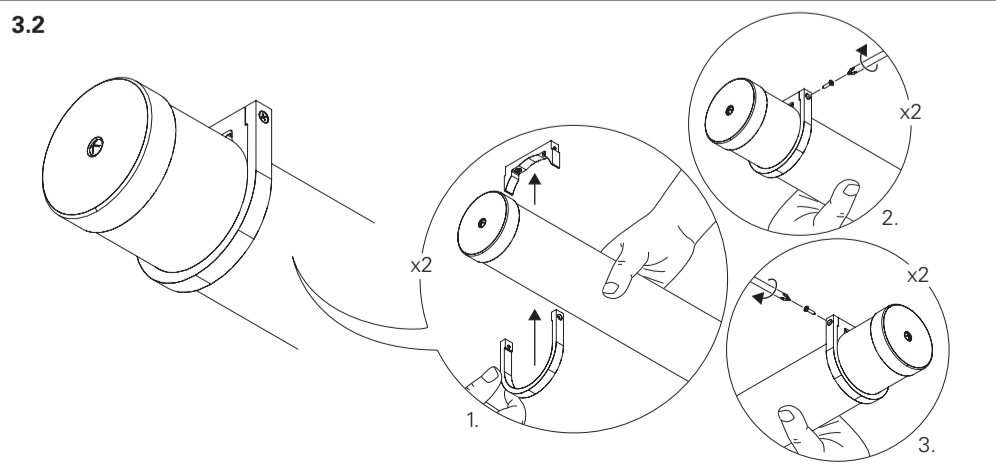
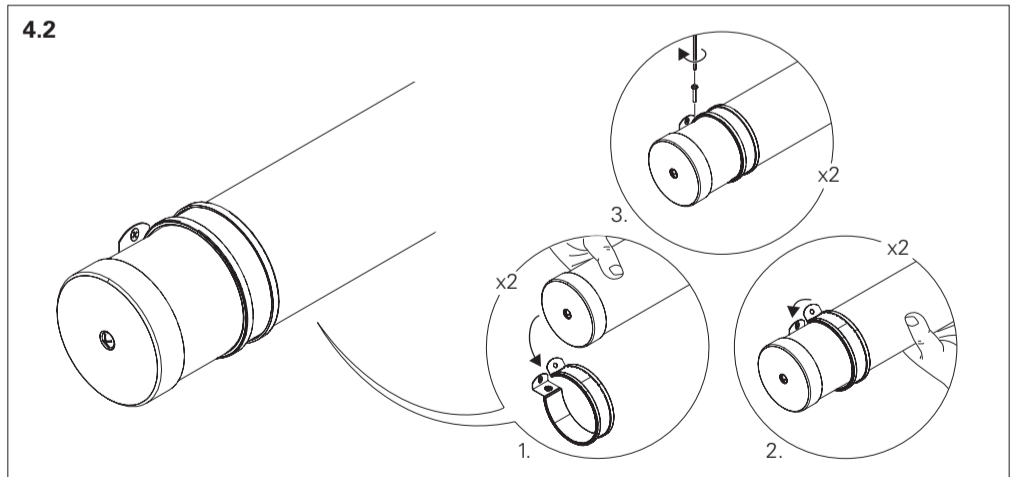
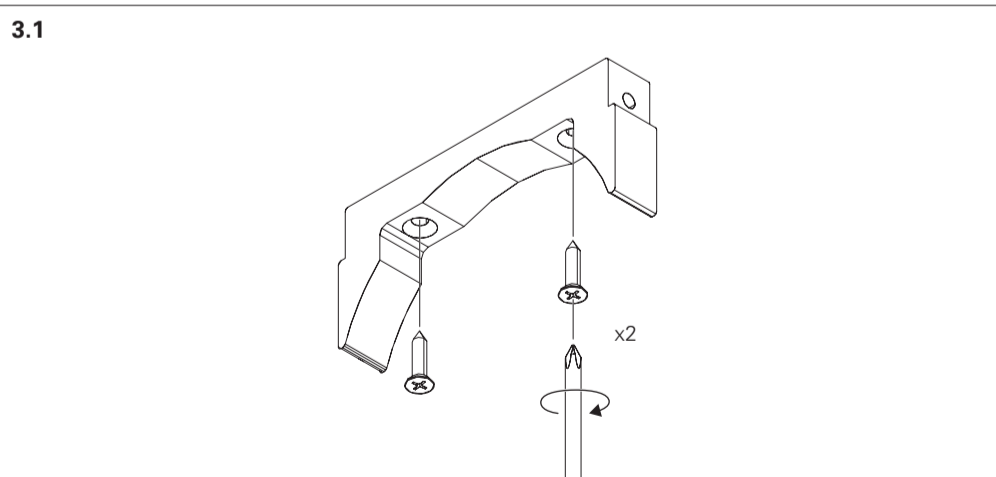
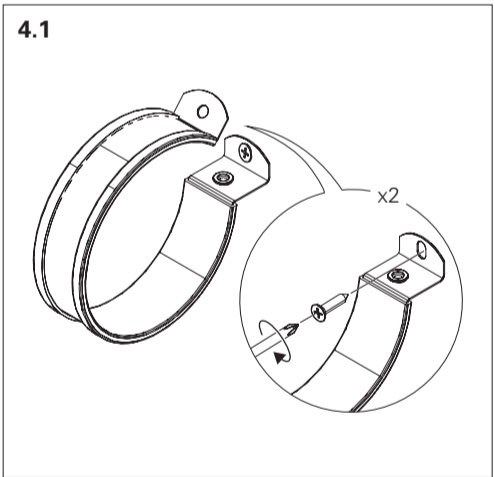
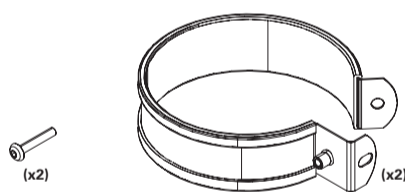
SUSPENSION TYPE "1"
SUSPENSION TYPE "1"
AUFHÄNGLUNG TYP "1"
SUSPENSÃO DO TIPO "1"
SUSPENSION TIPO "1"



3 - ACRYLIC FIXING HOLDER
COLLIER DE FIXATION EN ACRYLIQUE
ACRYL HALTERUNG
ABRACADEIRA EM ACRILICO
ABRAZADERA ACRILICA



4 - WALL FIXING HOLDER
COLLIER DE FIXATION MURALE
WANDHALTERUNG
ABRACADEIRA DE PAREDE
ABRAZADERA DE PARED



TO WALL INSTALLATION (VERTICAL), THE GLAND SHOULD BE INSTALLED DOWNWARD.
POUR APPLICATION MURALE VERTICALE NOUS RECOMMANDONS LE PRESSE-ETOUPES VERS LE BAS.
FÜR SENKRECHTE WANDINSTALLIERUNG EMPFEHLEN WIR DIE KABELVERSCHRAUBUNG NACH UNTEN.
PARA APLICACIÓN DA LUMINÁRIA NA PAREDE E NA VERTICAL, RECOMENDA-SE O BUCIM VIRADO PARA BAIXO.
PARA APLICACIÓN DE LA LUMINARIA EN PARED VERTICAL, SE RECOMIENDA COLOCAR EL PRENSAESTOPAS HACIA ABAJO.

