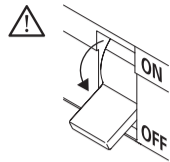
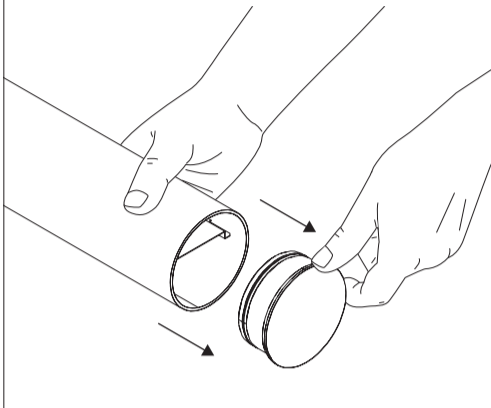


TTP 70 Colour (T5)

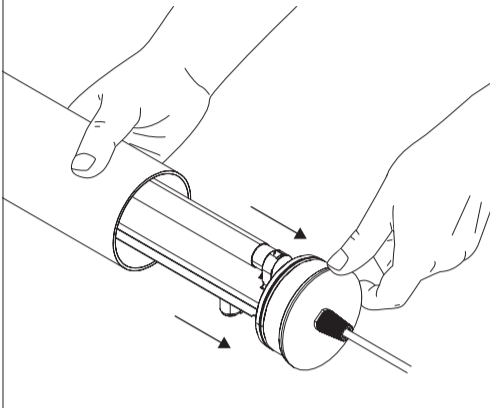
EN LAMP REPLACEMENT
FR REMPLACEMENT DES LAMPES
DE LAMPEN ERSATZ
PT SUBSTITUIÇÃO DE LÂMPADA
ES REEMPLAZO DE LÁMPARA



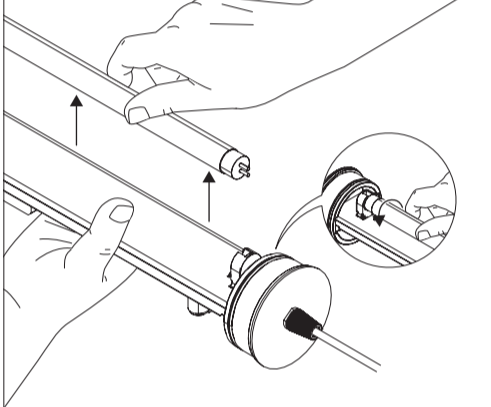
4 - TTP 70 Colour (T5)



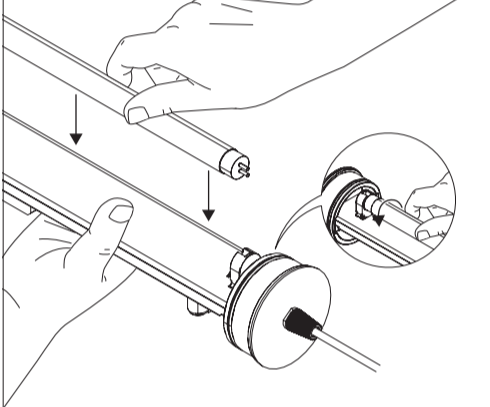
5 - TTP 70 Colour (T5)



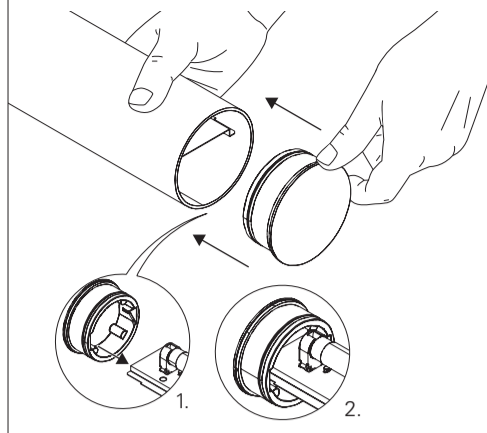
6 - TTP 70 Colour (T5)



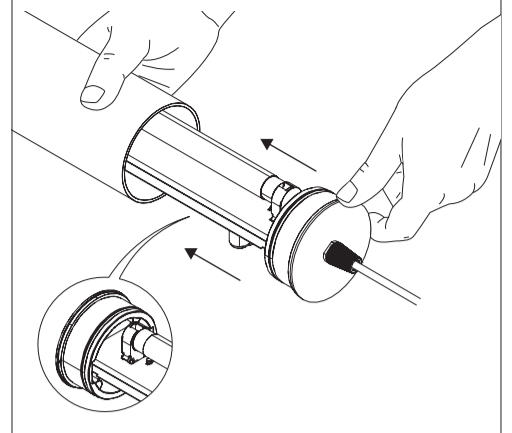
7 - TTP 70 Colour (T5)



8 - TTP 70 Colour (T5)



9 - TTP 70 Colour (T5)



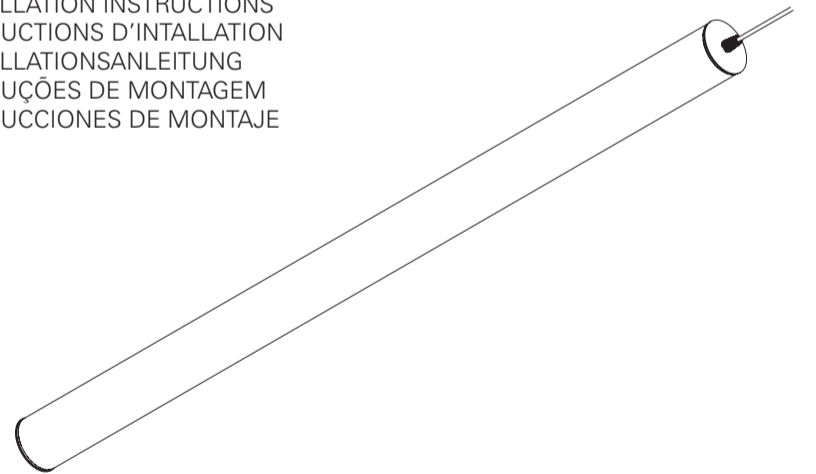
INDELAGUETM
 HIGH TECH | LIGHTING SOLUTIONS



MADE IN PORTUGAL

TTP 70 Colour LED | TTP 70 Colour

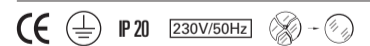
EN INSTALLATION INSTRUCTIONS
FR INSTRUCTIONS D'INSTALLATION
DE INSTALLATIONSANLEITUNG
PT INSTRUÇÕES DE MONTAGEM
ES INSTRUCCIONES DE MONTAJE



TTP 70 Colour LED



TTP 70 Colour (T5)



EN Surface mounted luminaire
FR Luminaire saillie
DE Aufbauleuchte
PT Luminária saliente
ES Luminaria de superficie

EN Suspended luminaire
FR Luminaire suspendu
DE Hängeleuchte
PT Luminária suspensa
ES Luminaria suspendida

EN Wall mounted luminaire
FR Applique murale
DE Wandleuchte
PT Luminária de parede
ES Luminaria de pared

LED VERSION | VERSION LED |
VERSÃO LED | VERSÃO LED | VERSIÓN LED

EN Do not open the luminaire. Any anomalies, please contact the manufacturer.
FR Ne pas ouvrir l'appareil. Pour toute anomalie détectée contacter le fabricant.
DE Leuchte nicht aufmachen, falls Anomalien vorfinden, bitte den Hersteller kontaktieren.
PT Não abrir a luminária. Qualquer anomalia detetada contactar o fabricante.
ES No abrir la luminaria. Para cualquier anomalía detectada contactar con el fabricante.

EN Caution, risk of electric shock.
FR Attention, risque de choc électrique.
DE Achtung, Gefahr eines Stromschlags.
PT Cuidado, risco de choque elétrico.
ES Precaución, riesgo de descarga eléctrica.

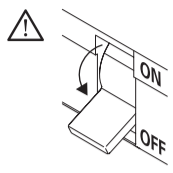


EN If glass or diffuser break or crack, please replace it.
FR En cas de casse ou fissuration, remplacez le verre ou diffuseur.
DE Bei Bruch oder Riss, Glas oder Diffuser ersetzen.
PT Em caso de quebra ou fissura, substituir o vidro ou difusor.
ES En caso de rotura o fisura, sustituir el vidrio o difusor.

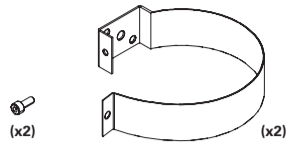
EN Read carefully the general terms and conditions of use and environmental concern with recycling attached. | **FR** Lire attentivement les conditions générales d'utilisations et de préoccupation environnementales avec les recyclage ci-joint. | **DE** Bitte lesen Sie die Allgemeinen Geschäftsbedingungen und Umweltbewusstsein über Recycling angeschlossen. | **PT** Leia atentamente as condições gerais de uso e preocupação ambiental com a reciclagem, em anexo. | **ES** Lea atentamente las condiciones generales de uso y preocupación ambiental con el reciclaje adjuntos.

EN We reserve the right to make changes on technical specifications, design and installation leaflet without prior notice. | **FR** Sous réserve de modifications au niveau de la conception, des spécifications techniques et de la notice. | **DE** Änderungen von Entwurf, technischen Daten und Bedienungsanleitungen bleiben vorbehalten. | **PT** O fabricante reserva-se no direito de realizar modificações no desenho, especificações técnicas e folheto, sem aviso prévio. | **ES** El fabricante se reserva el derecho de realizar modificaciones en el diseño, las especificaciones técnicas y el folleto.

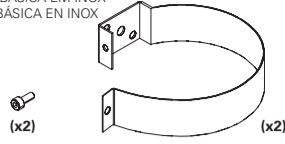
TTP 70 Colour LED
TTP 70 Colour (T5)



1 - BASIC STAINLESS STEEL FIXING HOLDER
COLLIERS DE FIXATION BASIQUE EN INOX
EINFACHE EDELSTAHL HALTERUNG
ABRACADEIRA BÁSICA EM INOX
ABRAZADERA BÁSICA EN INOX



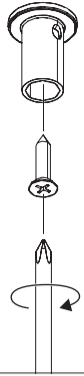
2 - BASIC STAINLESS STEEL FIXING HOLDER
COLLIERS DE FIXATION BASIQUE EN INOX
EINFACHE EDELSTAHL HALTERUNG
ABRACADEIRA BÁSICA EM INOX
ABRAZADERA BÁSICA EN INOX



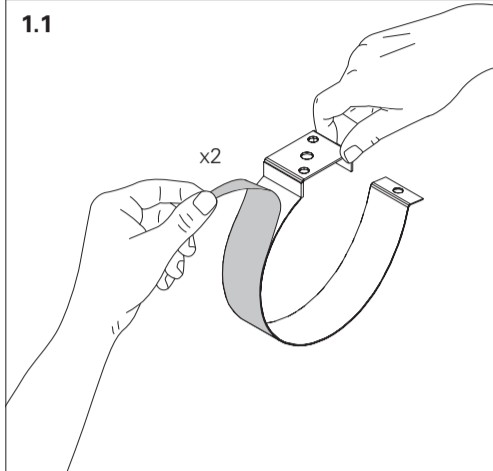
SUSPENSION TYPE "I"
SUSPENSION TYPE "I"
AUFHÄNGUNG TYP "I"
SUSPENSÃO DO TIPO "I"
SUSPENSION TIPO "I"



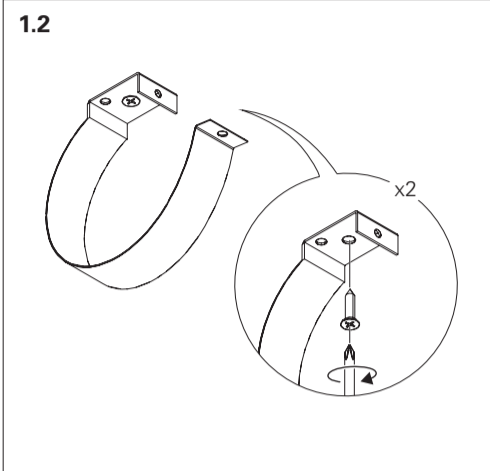
2.1



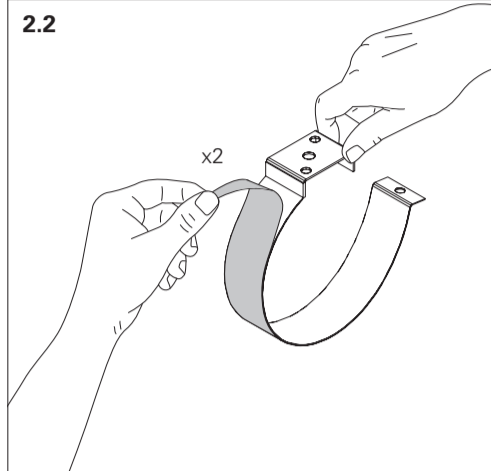
1.1



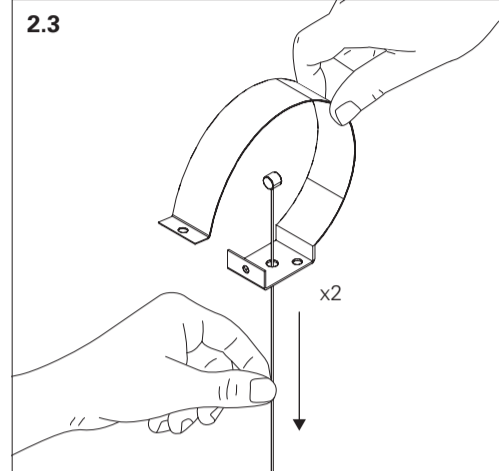
1.2



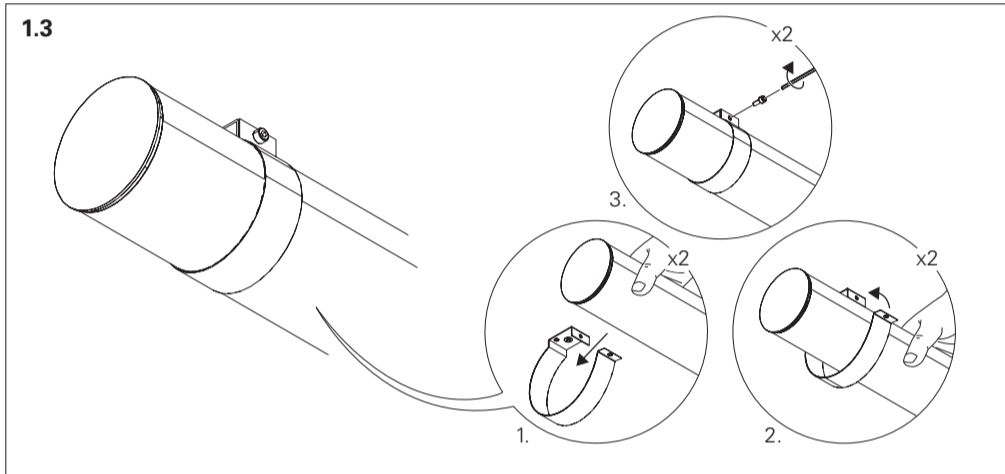
2.2



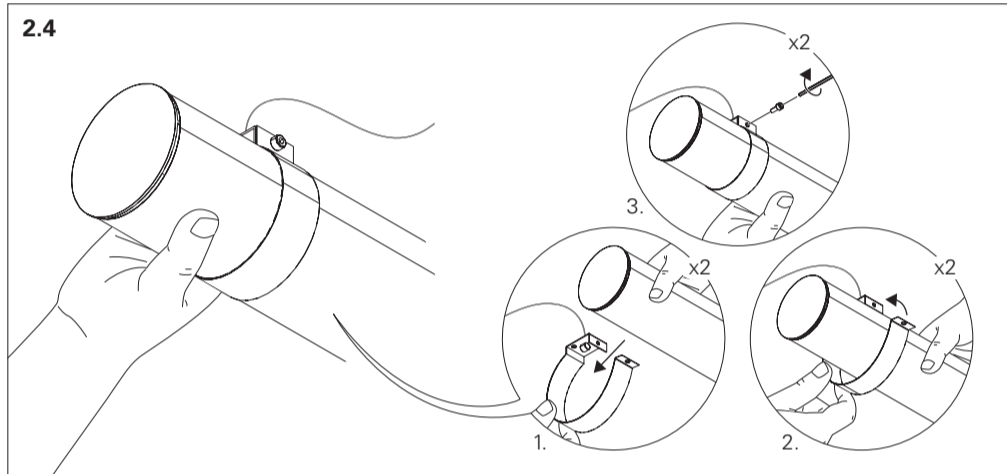
2.3



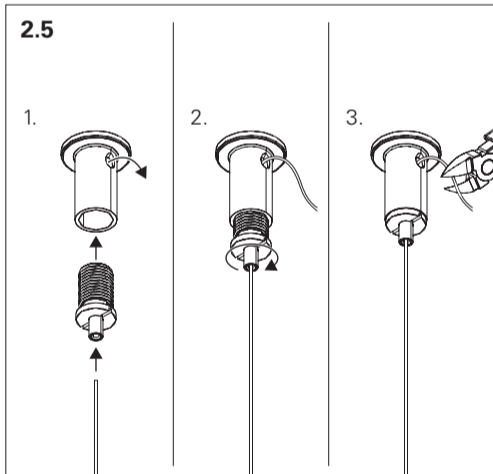
1.3



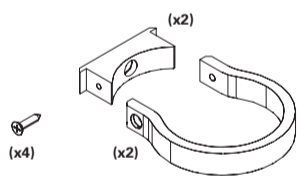
2.4



2.5



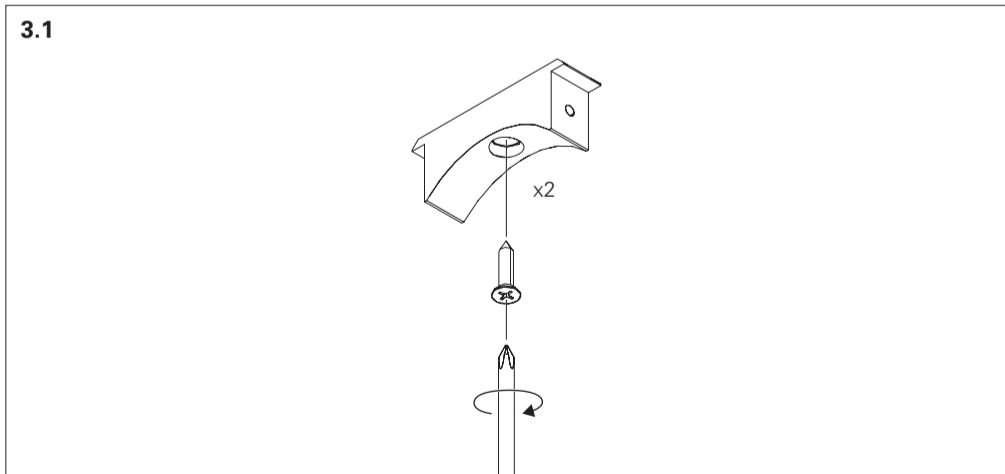
3 - ACRYLIC FIXING HOLDER
COLLIER DE FIXATION EN ACRYLIQUE
ACRYL HALTERUNG
ABRACADEIRA EM ACRÍLICO
ABRAZADERA ACRÍLICA



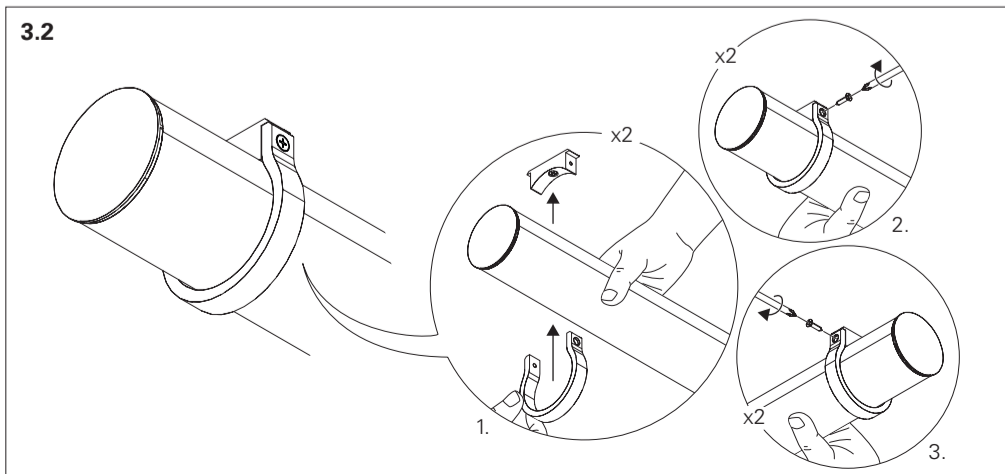
TTP 70 Colour LED
TTP 70 Colour (T5)

EN POWER SUPPLY
FR CÂBLAGES
DE VERDRÄHTUNGSTYPEN
PT ALIMENTAÇÃO ELÉCTRICA
ES ALIMENTACIÓN ELÉCTRICA

3.1



3.2

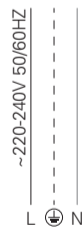


HF

STANDARD POWER SUPPLY
CÂBLAGE STANDARD
STANDARD VERDRÄHTUNG
ALIMENTAÇÃO ELÉCTRICA STANDARD
ELECTRIFICACIÓN ESTÁNDAR

BLUE - N (NEUTRAL)
GREEN AND YELLOW - (EARTH)
BROWN - L (LIVE)
BLEU - N (NEUTRE)
VERT ET JAUNE - (TERRE)
MARRON - L (PHASE)
BLAU - N (NEUTRAL)
GRÜN UND GELB - (ERDE)
BRAUN - L (PHASE)

AZUL - N (NEUTRO)
VERDE E AMARELO - (TERRA)
CASTANHO - L (FASE)
AZUL - N (NEUTRAL)
VERDE Y AMARILLO - (TIERRA)
MARRÓN - L (FASE)



DSI/DALI

DIMMABLE POWER SUPPLY
CÂBLAGE AVEC GRADATION
DIMMBARE VERDRÄHTUNG
ALIMENTAÇÃO ELÉCTRICA COM REGULAÇÃO
ELECTRIFICACIÓN CON REGULACIÓN

BLUE - N (NEUTRAL)
GREEN AND YELLOW - (EARTH)
BROWN - L (LIVE)
GREY - D1+
BLACK - D2-

BLEU - N (NEUTRE)
VERT ET JAUNE - (TERRE)
MARRON - L (PHASE)
GRIS - D1+
NOIR - D2-

AZUL - N (NEUTRO)
VERDE E AMARELO - (TERRA)
CASTANHO - L (FASE)
CINZA - D1+
PRETO - D2-

