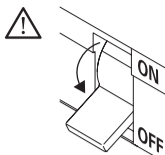


TTP 70 (T5)

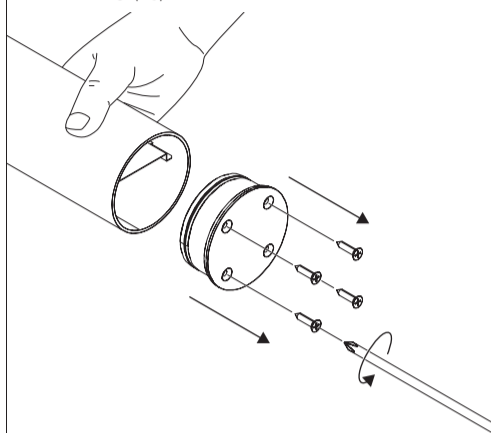
EN LAMP REPLACEMENT
FR REMPLACEMENT DES LAMPES
DE LAMPEN ERSATZ
PT SUBSTITUIÇÃO DE LÂMPADA
ES REEMPLAZO DE LÁMPARA



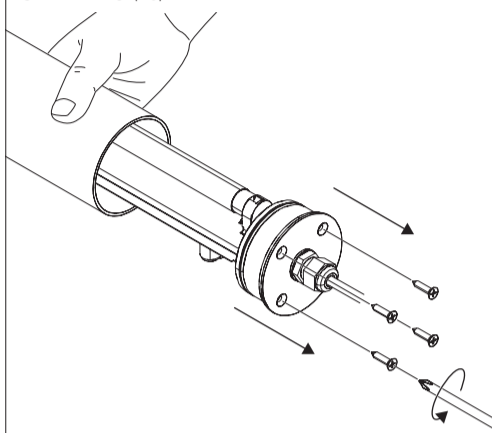
EN Turn off the electricity to the lamp replacement procedure, when you opening the luminaire it lose the class.
FR Coupez l'alimentation électrique pour le remplacement des tubes, lors de l'ouverture du luminaire celle-ci perdra la classe de protection.
DE Schalten Sie die Stromversorgung aus um die Lampen zu ersetzen, beim Öffnen der Leuchte verliert diese die Klasse.

PT Desligar a corrente eléctrica para o procedimento de substituição de lâmpadas, ao abrir a luminária esta terá perda da classe.
ES Desconectar la corriente eléctrica para el procedimiento de sustitución de lámparas, al abrir la luminaria esta perderá la clase.

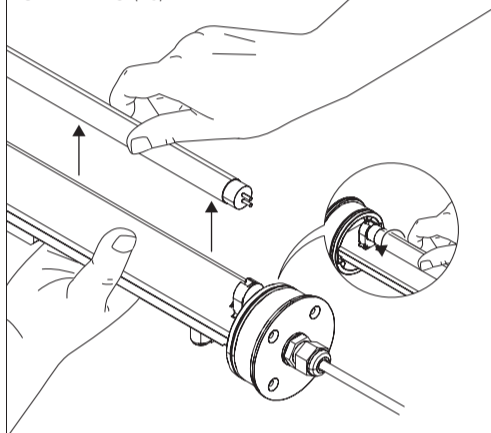
4 - TTP 70 (T5)



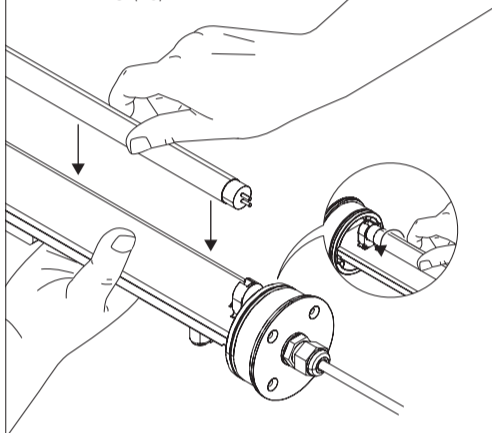
5 - TTP 70 (T5)



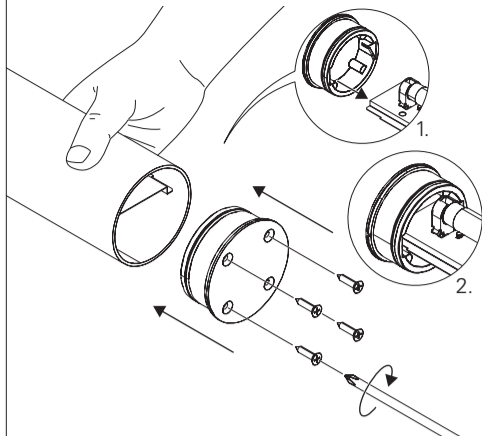
6 - TTP 70 (T5)



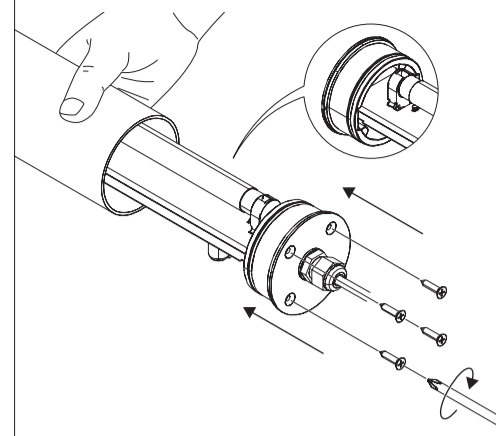
7 - TTP 70 (T5)



8 - TTP 70 (T5)



9 - TTP 70 (T5)



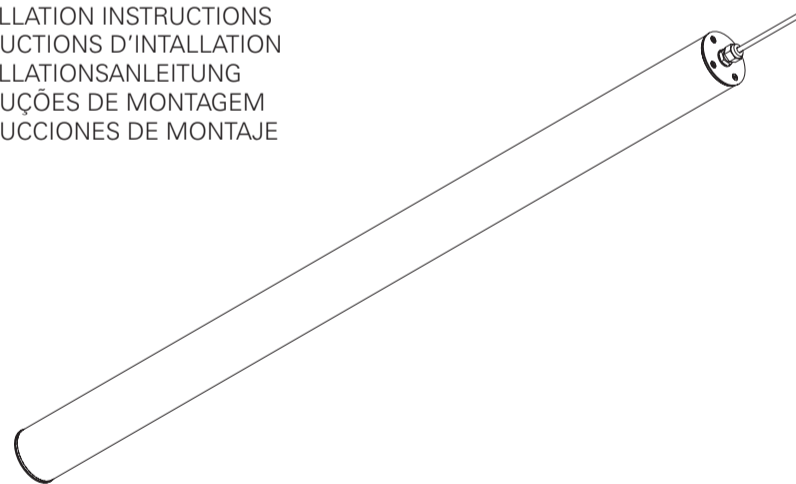
INDELAGUE™
 HIGH TECH | LIGHTING SOLUTIONS



MADE IN PORTUGAL

TTP 70 LED | TTP 70

EN INSTALLATION INSTRUCTIONS
FR INSTRUCTIONS D'INSTALLATION
DE INSTALLATIONSANLEITUNG
PT INSTRUÇÕES DE MONTAGEM
ES INSTRUCCIONES DE MONTAJE



TTP 70 LED

CE IP 68 (1,2m) IK 10 230V/50Hz

EN Surface mounted luminaire
FR Luminaire saillie
DE Aufbauleuchte
PT Luminária saliente
ES Luminaria de superficie

EN Suspended luminaire
FR Luminaire suspendu
DE Hängeleuchte
PT Luminária suspensa
ES Luminaria suspendida

TTP 70 (T5)

CE IP 68 (1,2m) IK 10 230V/50Hz

EN Wall mounted luminaire
FR Applique murale
DE Wandleuchte
PT Luminária de parede
ES Luminaria de pared

LED VERSION | VERSION LED | VERSÃO LED | VERSÃO LED | VERSIÓN LED

EN Do not open the luminaire. Any anomalies, please contact the manufacturer.
FR Ne pas ouvrir l'appareil. Pour toute anomalie détectée contacter le fabricant.
DE Leuchte nicht aufmachen, falls Anomalien vorfinden, bitte den Hersteller kontaktieren.
PT Não abrir a luminária. Qualquer anomalia detetada contactar o fabricante.
ES No abrir la luminaria. Para cualquier anomalia detectada contactar con el fabricante.

EN Caution, risk of electric shock.
FR Attention, risque de choc électrique.
DE Achtung, Gefahr eines Stromschlags.
PT Cuidado, risco de choque elétrico.
ES Precaución, riesgo de descarga eléctrica.

T5 VERSION | VERSION T5 | VERSÃO T5 | VERSÃO T5 | VERSIÓN T5

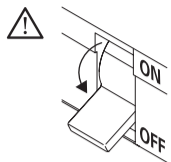
EN To ensure the IP, replace the lamps as instructed in this manual.
FR Pour garantir le IP, remplacer les lampes suivant nos instructions.
DE Um den IP-Grad zu sichern, ersetzen Sie die Lampen wie auf den Betriebsanweisungen gezeichnet ist.
PT Para garantir o IP, substitua as lâmpadas conforme as instruções deste folheto.
ES Para garantizar el IP, sustituya las lámparas conforme las instrucciones de este folleto.

EN If glass or diffuser break or crack, please replace it.
FR En cas de casse ou fissuration, remplacez le verre ou diffuseur.
DE Bei Bruch oder Riss, Glas oder Diffuser ersetzen.
PT Em caso de quebra ou fissura, substitua o vidro ou difusor.
ES En caso de rotura o fisura, sustituir el vidrio o difusor.

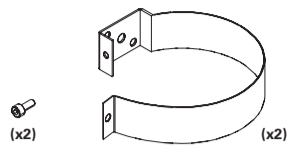
EN Read carefully the general terms and conditions of use and environmental concern with recycling attached. | **FR** Lire attentivement les conditions générales d'utilisations et de préoccupation environnementales avec les recyclage ci-joint. | **DE** Bitte lesen Sie de Allgemeinen Geschäftsbedingungen und Umweltbewusstsein über Recycling angeschlossen. | **PT** Ler atentamente as condições gerais de uso e preocupação ambiental com a reciclagem, em anexo. | **ES** Lea atentamente las condiciones generales de uso y preocupación ambiental con el reciclaje adjuntos.

EN We reserve the right to make changes on technical specifications, design and installation leaflet without prior notice. | **FR** Sous réserve de modifications au niveau de la conception, des spécifications techniques et de la notice. | **DE** Änderungen von Entwurf, technischen Daten und Bedienungsanleitungen bleiben vorbehalten. | **PT** O fabricante reserva-se no direito de realizar modificações no desenho, especificações técnicas e folheto, sem aviso prévio. | **ES** El fabricante se reserva el derecho de realizar modificaciones en el diseño, las especificaciones técnicas y el folleto.

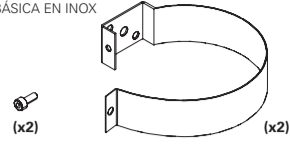
TTP 70 LED
TTP 70 (T5)



1 - BASIC STAINLESS STEEL FIXING HOLDER
COLLIERS DE FIXATION BASIQUE EN INOX
EINFACHE EDELSTAHL HALTERUNG
ABRACADEIRA BÁSICA EM INOX
ABRAZADERA BÁSICA EN INOX



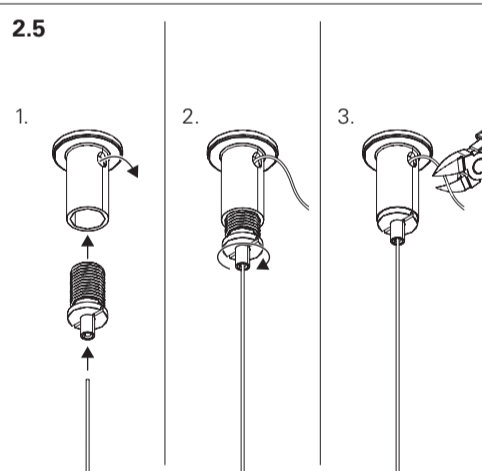
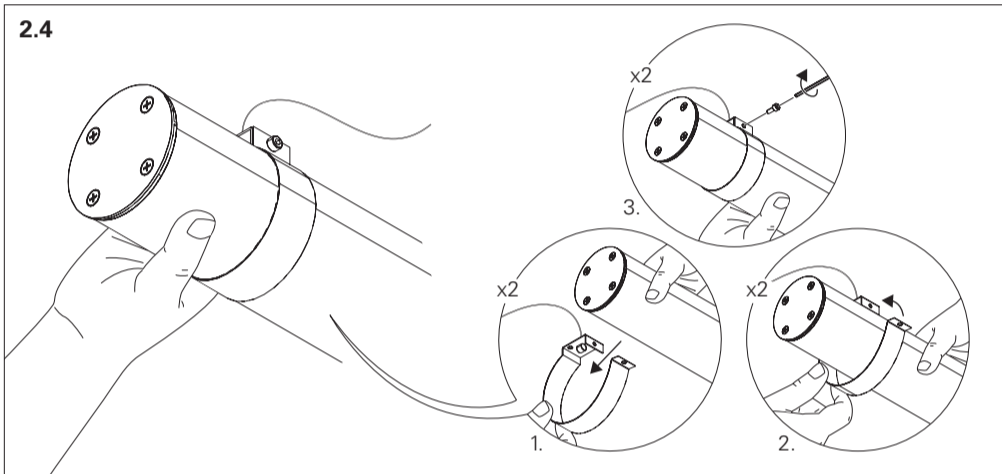
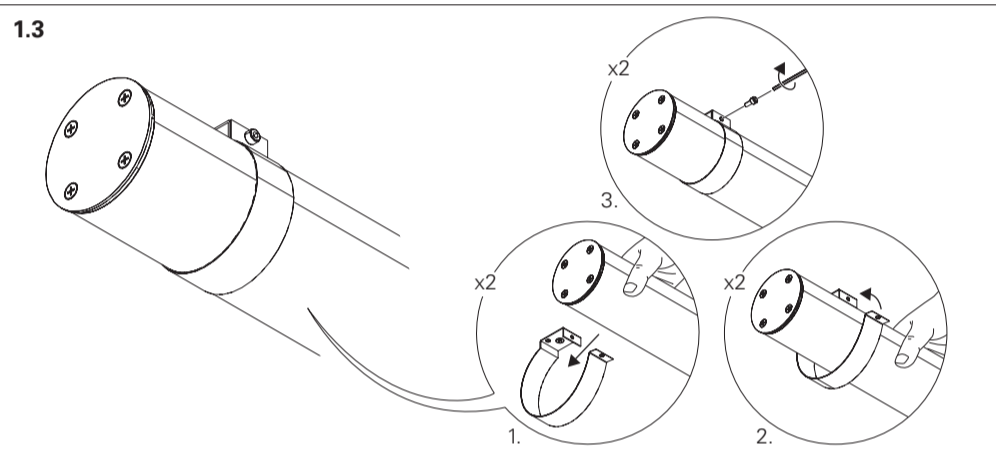
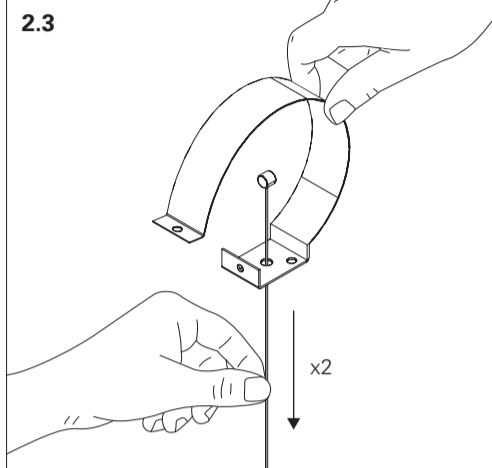
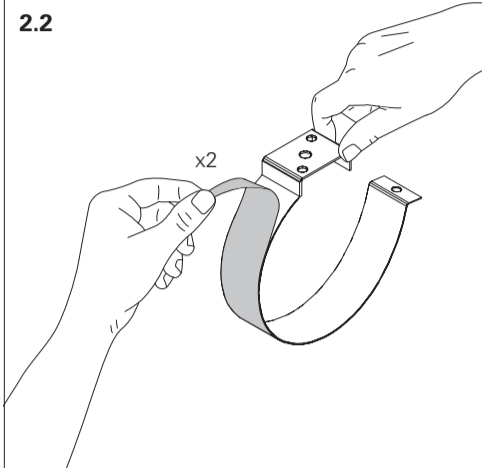
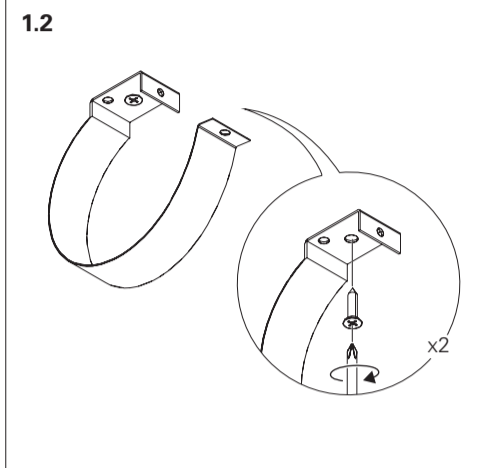
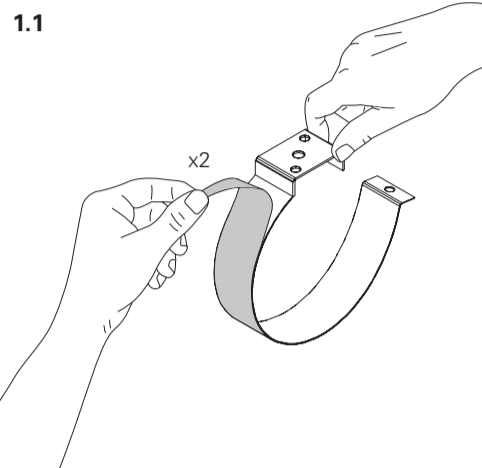
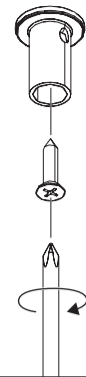
2 - BASIC STAINLESS STEEL FIXING HOLDER
COLLIERS DE FIXATION BASIQUE EN INOX
EINFACHE EDELSTAHL HALTERUNG
ABRACADEIRA BÁSICA EM INOX
ABRAZADERA BÁSICA EN INOX



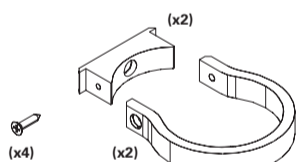
SUSPENSION TYPE "I"
SUSPENSION TYPE "I"
AUFHÄNGUNG TYP "I"
SUSPENSÃO DO TIPO "I"
SUSPENSIÓN TIPO "I"



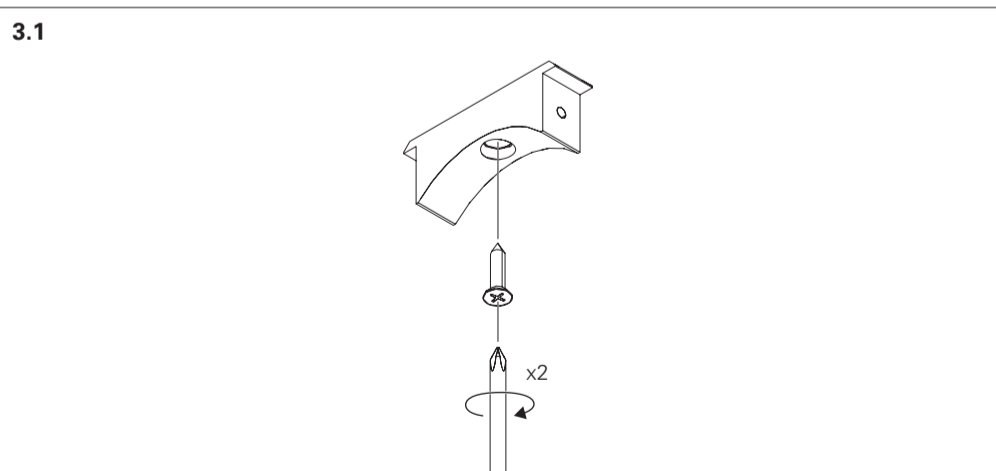
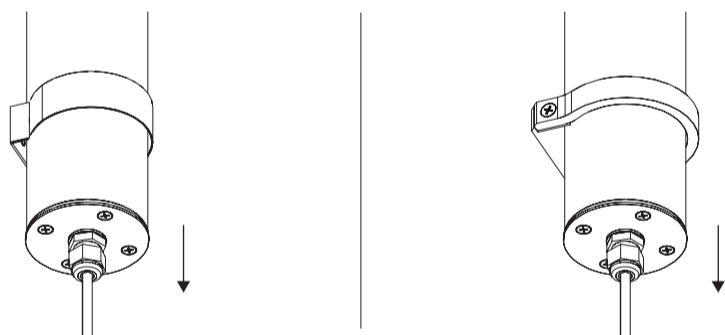
2.1



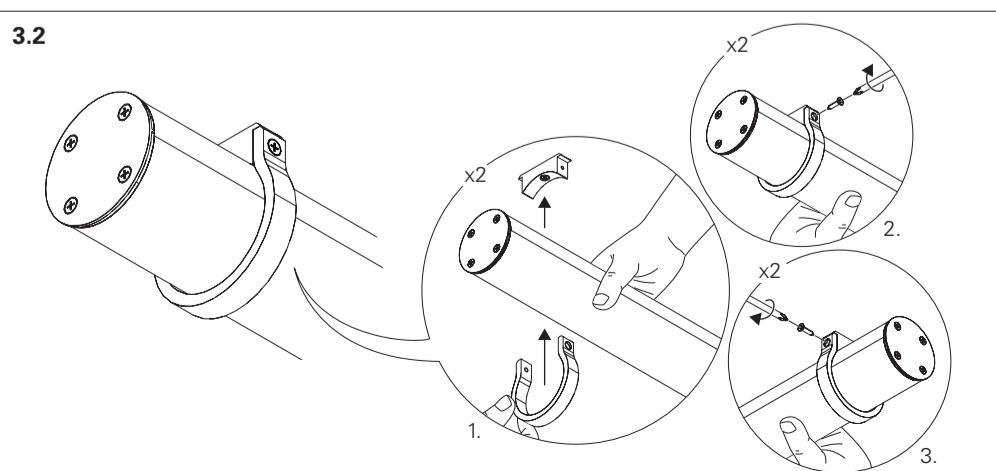
3 - ACRYLIC FIXING HOLDER
COLLIÈR DE FIXATION EN ACRYLIQUE
ACRYL HALTERUNG
ABRACADEIRA EM ACRÍLICO
ABRAZADERA ACRÍLICA



! TO WALL INSTALLATION (VERTICAL), THE GLAND SHOULD BE INSTALLED DOWNWARD.
POUR APPLICATION MURAL VERTICALE NOUS RECOMMANDONS LE PRESSE ÉTOUPE VERS LE BAS.
FÜR SENKRECHTE WANDINSTALLIERUNG EMPFEHLEN WIR DIE KABELVERSCHRÄUBUNG NACH UNTEN.
PARA APLICACIÓN DA LUMINÁRIA NA PAREDE E NA VERTICAL, RECOMENDA-SE O BUCIM VIRADO PARA BAIXO.
PARA APLICACIÓN DE LA LUMINARIA EN PARED VERTICAL, SE RECOMIENDA COLOCAR EL PRENSAESTOPAS HACIA ABAJO.



EN POWER SUPPLY
FR CÂBLAGES
DE VERDRAHTUNGSTYPEN
PT ALIMENTAÇÃO ELÉCTRICA
ES ALIMENTACIÓN ELÉCTRICA



HF
STANDARD POWER SUPPLY
CÂBLAGE STRANDARD
STANDARD VERDRAHTUNG
ALIMENTAÇÃO ELECTRICA STANDARD
ELECTRIFICACIÓN ESTÁNDAR

~220-240V 50/60HZ

L N

DSI/DALI
DIMMABLE POWER SUPPLY
CÂBLAGE AVEC GRADATION
DIMMBARE VERDRAHTUNG
ALIMENTAÇÃO ELECTRICA COM REGULAÇÃO
ELECTRIFICACIÓN CON REGULACIÓN

~220-240V 50/60HZ

L N D1 D2
DADA

BLUE - N (NEUTRAL)	BROWN - L (LIVE)	BLEU - N (NEUTRE)	MARRON - L (PHASE)	BLAU - N (NEUTRAL)	BRAUN - L (PHASE)	AZUL - N (NEUTRO)	CASTANHO - L (FASE)
BROWN - L (LIVE)	GREY - D1+	MARRON - L (PHASE)	GRIS - D1+	BRAUN - L (PHASE)	GRAU - D1+	CASTANHO - L (FASE)	CINZA - D1+
BLEU - N (NEUTRE)	BLACK - D2-	MARRON - L (PHASE)	NOIR - D2-	BRAUN - L (PHASE)	SCHWARZ - D2-	CASTANHO - L (FASE)	PRETO - D2-
BLAU - N (NEUTRAL)		BRAUN - L (PHASE)		GRAU - D1+		AZUL - N (NEUTRAL)	MARRÓN - L (FASE)
BRAUN - L (PHASE)		GRAU - D1+		SCHWARZ - D2-		MARRÓN - L (FASE)	NEGRO - D2-