

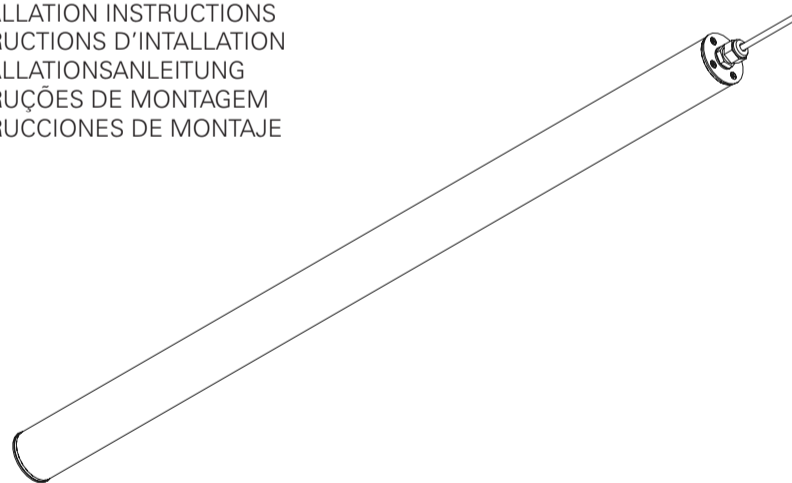
INDELAGUE™
HIGH TECH | LIGHTING SOLUTIONS



MADE IN PORTUGAL

TTP LED

EN INSTALLATION INSTRUCTIONS
FR INSTRUCTIONS D'INSTALLATION
DE INSTALLATIONSANLEITUNG
PT INSTRUÇÕES DE MONTAGEM
ES INSTRUCCIONES DE MONTAJE



TTP LED

CE □ T IP68 (1,2m) IK10 230V/50Hz

EN Surface mounted luminaire
FR Luminaire saillie
DE Aufbauleuchte
PT Luminária saliente
ES Luminaria de superficie

EN Suspended luminaire
FR Luminaire suspendu
DE Hängeleuchte
PT Luminária suspensa
ES Luminaria suspendida

EN Wall mounted luminaire
FR Applique murale
DE Wandleuchte
PT Luminária de parede
ES Luminaria de pared



LED VERSION | VERSION LED |
VERSÃO LED | VERSÃO LED | VERSIÓN LED

EN DO NOT OPEN THE LUMINAIRE. ANY ANOMALIES, PLEASE CONTACT THE MANUFACTURER.
FR NE PAS OUVRIR L'APPAREIL. POUR TOUTE ANOMALIE DÉTECTÉE CONTACTER LE FABRICANT.
DE LEUCHTE NICHT AUFMACHEN, FALLS ANOMALIEN VORFINDEN, BITTE DEN HERSTELLER KONTAKTIEREN.
PT NÃO ABRIR A LUMINÁRIA. QUALQUER ANOMALIA DETETADA CONTACTAR O FABRICANTE.
ES NO ABRIR LA LUMINARIA. PARA CUALQUIER ANOMALÍA DETECTADA CONTACTAR CON EL FABRICANTE.

FR EN CAS DE CASSE OU FISSUREMENT, REMPLACEZ LE VERRE OU DIFFUSEUR.
DE BEI BRUCH ODER RISS, GLAS ODER DIFFUSER ERSETZEN.
PT EM CASO DE QUEBRA OU FISSURA, SUBSTITUIR O VIDRO OU DIFUSOR.
ES EN CASO DE ROTURA O FISSURA, SUSTITUIR EL VIDRIO O DIFUSOR.



EN CAUTION, RISK OF ELECTRIC SHOCK.
FR ATTENTION, RISQUE DE CHOC ÉLECTRIQUE.
DE ACHTUNG, GEFAHR EINES STROMSCHLAGS.
PT CUIDADO, RISCO DE CHOQUE ELÉTRICO.
ES PRECAUCIÓN, RIESGO DE DESCARGA ELÉCTRICA.



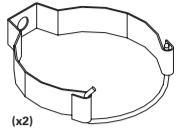
EN IF GLASS OR DIFFUSER BREAK OR CRACK, PLEASE REPLACE IT.

EN Read carefully the general terms and conditions of use and environmental concern with recycling attached. | **FR** Lire attentivement les conditions générales d'utilisations et de préoccupation environnementales avec les recyclage ci-joint. | **DE** Bitte lesen Sie die Allgemeinen Geschäftsbedingungen und Umweltbewusstsein über Recycling angeschlossen. | **PT** Ler atentamente as condições gerais de uso e preocupação ambiental com a reciclagem, em anexo. | **ES** Lea atentamente las condiciones generales de uso y preocupación ambiental con el reciclaje adjuntos.

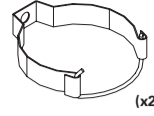
EN We reserve the right to make changes on technical specifications, design and installation leaflet without prior notice. | **FR** Sous réserve de modifications au niveau de la conception, des spécifications techniques et de la notice. | **DE** Änderungen von Entwurf, technischen Daten und Bedienungsanleitungen bleiben vorbehalten. | **PT** O fabricante reserva-se no direito de realizar modificações no desenho, especificações técnicas e folheto, sem aviso prévio. | **ES** El fabricante se reserva el derecho de realizar modificaciones en el diseño, las especificaciones técnicas y el folleto.

TTP LED

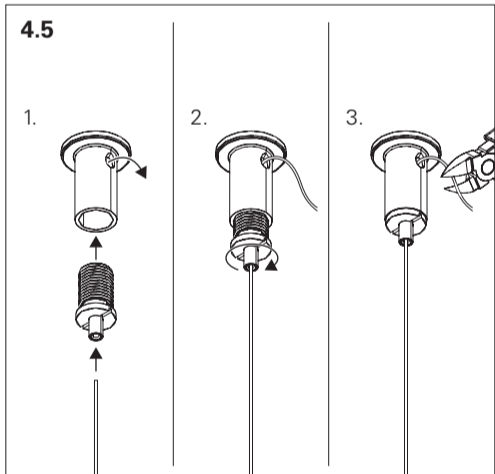
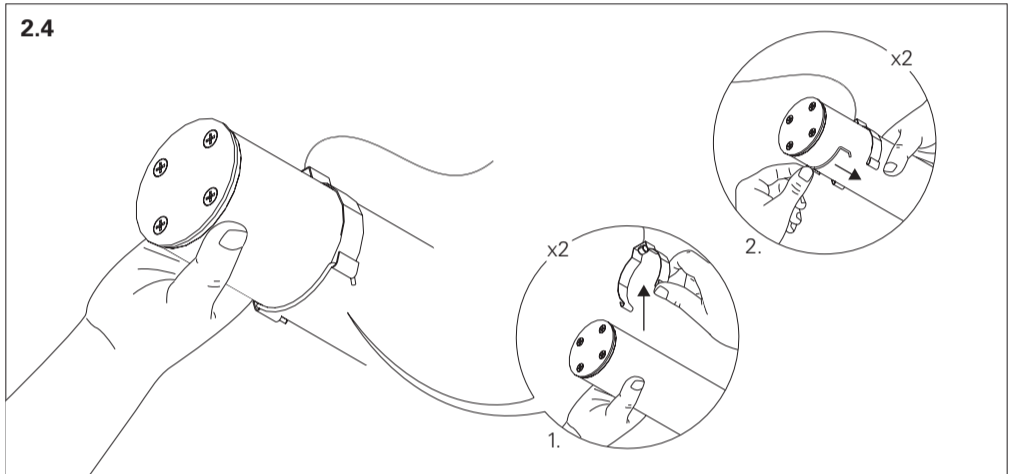
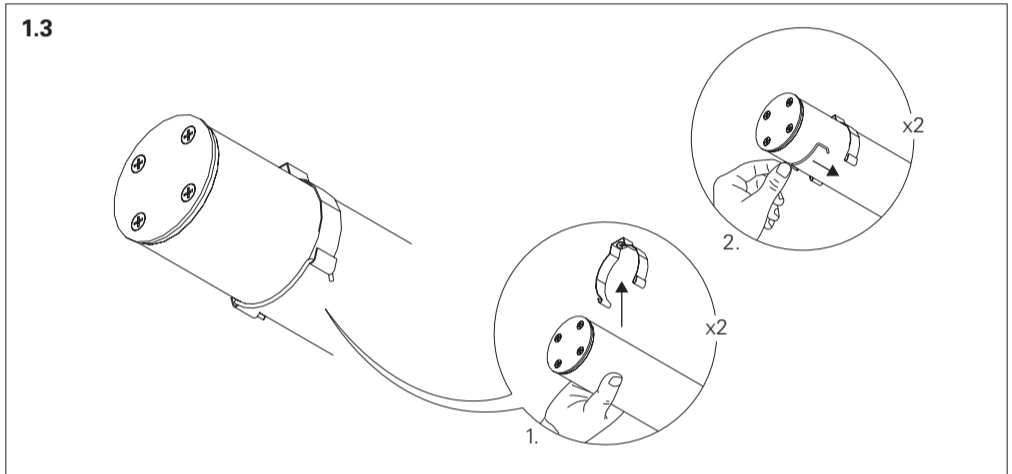
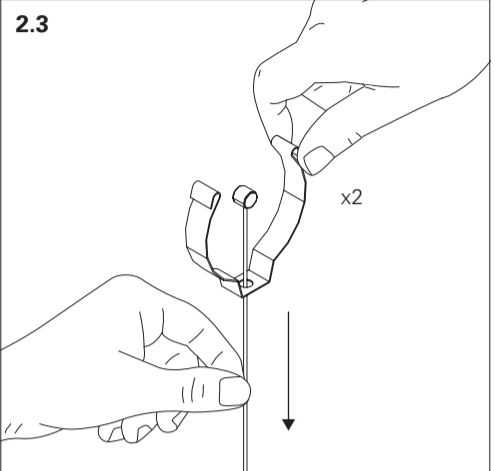
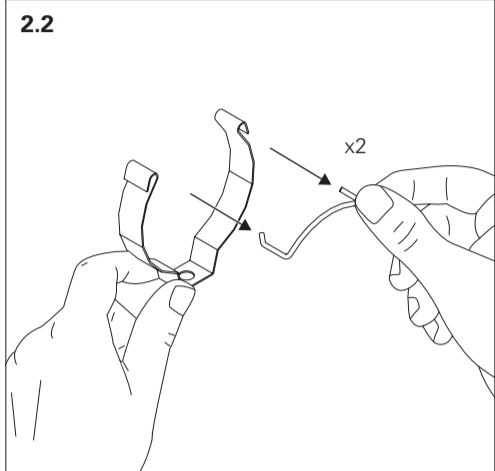
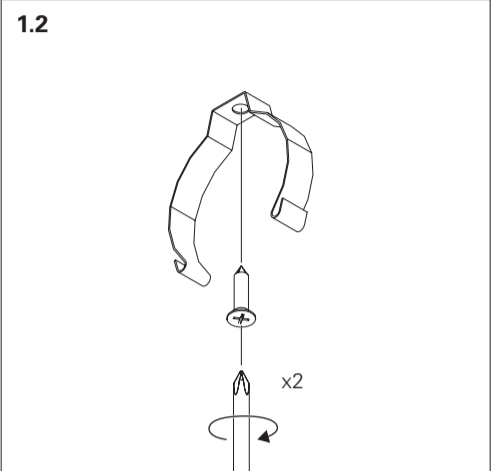
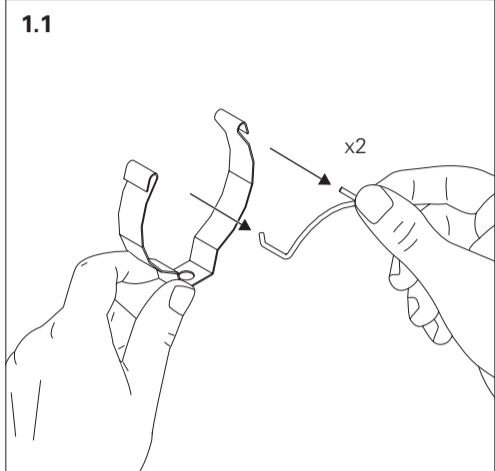
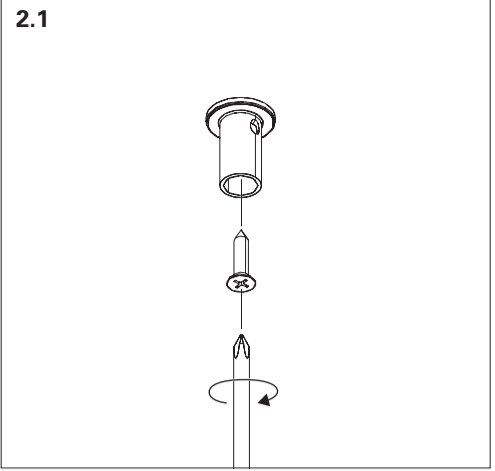
1 - BASIC STAINLESS STEEL FIXING HOLDER
 COLLIERS DE FIXATION BASIQUE EN INOX
 EINFACHE EDELSTAHL HALTERUNG
 ABRAÇADEIRA BÁSICA EM INOX
 ABRAZADERA BÁSICA EN INOX



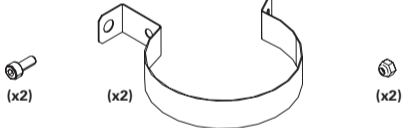
2 - BASIC STAINLESS STEEL FIXING HOLDER
 COLLIERS DE FIXATION BASIQUE EN INOX
 EINFACHE EDELSTAHL HALTERUNG
 ABRAÇADEIRA BÁSICA EM INOX
 ABRAZADERA BÁSICA EN INOX



SUSPENSION TYPE "I"
 SUSPENSION TYPE "I"
 AUFHÄNGUNG TYP "I"
 SUSPENSÃO DO TIPO "I"
 SUSPENSION TIPO "I"



5 - STAINLESS STEEL FIXING HOLDER
 COLLIER DE FIXATION EN INOX
 EDELSTAHL HALTERUNG
 ABRAÇADEIRA EM INOX
 ABRAZADERA EN INOX



6 - ACRYLIC FIXING HOLDER
 COLLIER DE FIXATION EN ACRYLIQUE
 ACRYL HALTERUNG
 ABRAÇADEIRA EM ACRÍLICO
 ABRAZADERA ACRÍLICA

