

ESTANCAS
TUBULARES
GAMA IK10
TT
E110
Lm/W

GRUPO INDELAGUE

INDELAGUE[™]

HIGH TECH | LIGHTING SOLUTIONS

ROXO lighting

EL CONCEPTO

2 Gama TT

LUMINARIAS TUBULARES
DESARROLLADAS PARA
DIFERENTES APLICACIONES



Nuestra gama tubular incluye productos tales como las TTP, TTP 70 LED, TTM LED y TTM. Esta gama fue desarrollada para las más adversas condiciones atmosféricas y ambientales. El "design" compacto de nuestras luminarias combinado con materiales de alta calidad (p. ej. protección UV) y con

elevados índices de IP (IP68) e IK (IK10), hacen que sean productos deseados para las más variadas aplicaciones.

Las luminarias LED y las versiones dimmables son soluciones de iluminación sostenibles, reduciendo el consumo de energía y su huella ecológica.



TAMAÑOS DISPONIBLES Y TIPOS DE MONTAJE

4

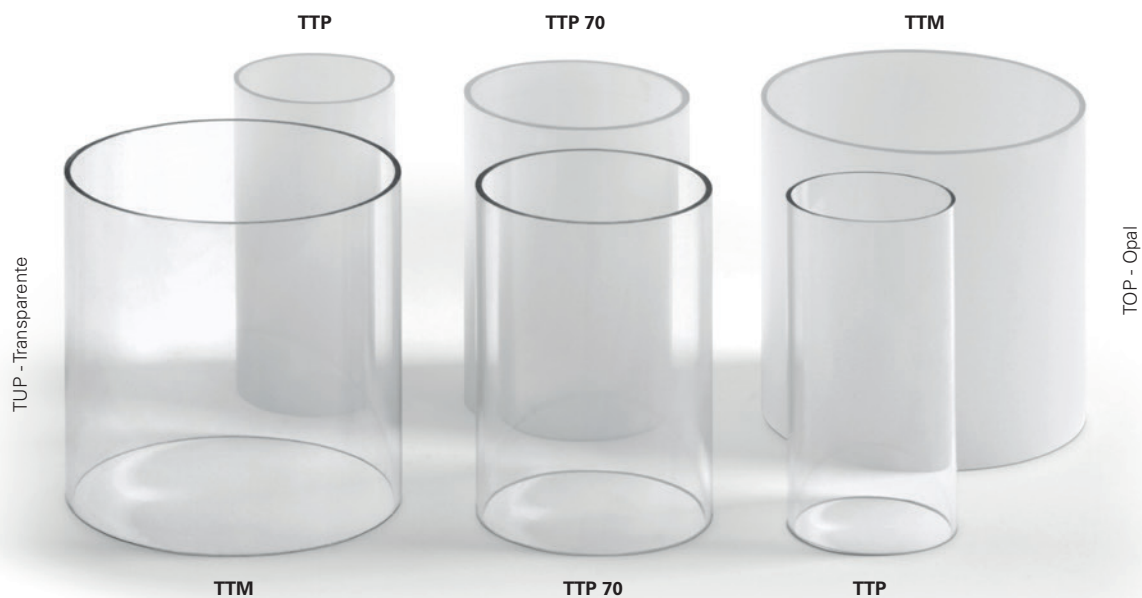
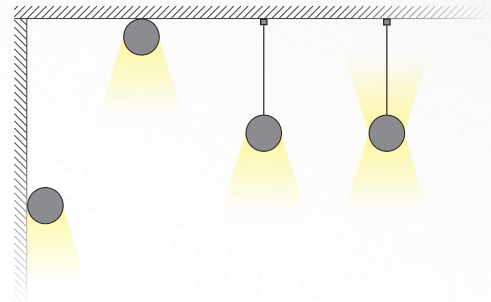
Gama TT

GAMA COMPLETA
DISPONIBLE EN
TRES TAMAÑOS
DIFERENTES Y VARIOS
TIPOS DE MONTAJE

TAMAÑOS DISPONIBLES:



TIPOS DE MONTAJE:



La gama TT está disponible en tres tamaños Ø50mm (TTP), Ø70mm (TTP 70 LED, TTP 70) y Ø100mm (TTM LED, TTM).

En nuestras luminarias estancas tubulares puede elegir el difusor de policarbonato opal o transparente, donde la simplicidad, elegancia, resistencia, eficiencia y gran fiabilidad son las características principales.

Esta gama de luminarias puede ser aplicada de superficie, suspendida o en la pared con una amplia gama de accesorios y opciones disponibles.

Nuestra luminaria TTM LED (Ø100mm) está disponible en versión directa/indirecta con ratio 80:20.



TTP - Superficie
(disponible para todos los productos de la gama)



TTP 70 - Suspendida
(disponible para todos los productos de la gama)

TTM - Aplicación de pared
(disponible en todos los productos de la gama)



ÍNDICE DE PROTECCIÓN - IP/ IK

6

Gama TT

LUMINARIAS
TUBULARES DE
PROTECCIÓN
ELEVADA

TTP

IP68 - IK10



Imagen en tamaño real

TTP 70

IP68 - IK10



Imagen en tamaño real

En todas las versiones de nuestras luminarias tubulares, presentan un elevado índice contra la penetración de sólidos y líquidos (IP68), en conjunto con un elevado nivel de protección contra impactos mecánicos externos, que pueden llegar a 20 Julios (IK10).

Las luminarias TTP, TTP 70 LED, TTP 70, TTM LED y TTM son adecuadas para ambientes extremos, tales como inmersión permanente en agua en aplicaciones de baja presión. La resistencia, eficiencia energética y la calidad de los materiales son la garantía de una grande inversión a largo plazo.

TTM

IP68 - IK10



Imagen en tamaño real

SISTEMA ÓPTICO

8

Gama TT

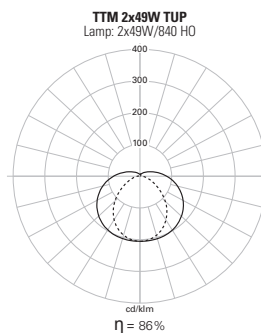
ESTÉTICA Y ÓPTICA

Nuestra gama de luminarias tubulares ofrece una amplia gama de soluciones ópticas. En la versión fluorescente T5, podrá elegir entre el difusor transparente (TUP) y el difusor opal (TOP). En la versión LED sólo está disponible con difusor opal (TOP). La versión fluorescente T5 de la luminaria TTM está disponible con una solución que combina una óptica en aluminio brillante con un difusor transparente (PBP).

TUP

DIFUSOR DE POLICARBONATO TRANSPARENTE

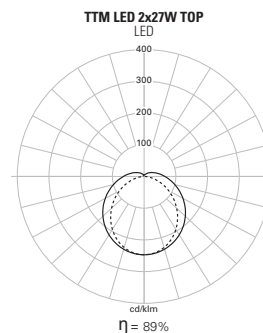
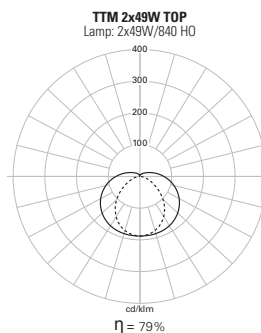
Elija el difusor de policarbonato transparente (TUP) para un estilo moderno y un resultado excepcional.



TOP

DIFUSOR DE POLICARBONATO OPAL

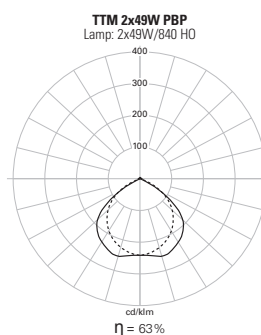
Elija el difusor de policarbonato opal para un aspecto elegante y contemporáneo.



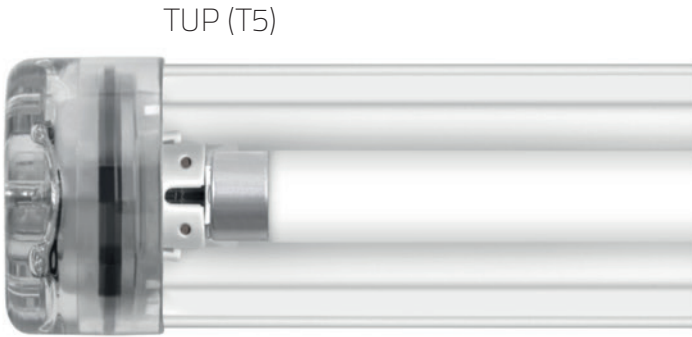
PBP

ÓPTICA DOBLE PARABÓLICA EN ALUMINIO BRILLANTE Y DIFUSOR DE POLICARBONATO TRANSPARENTE

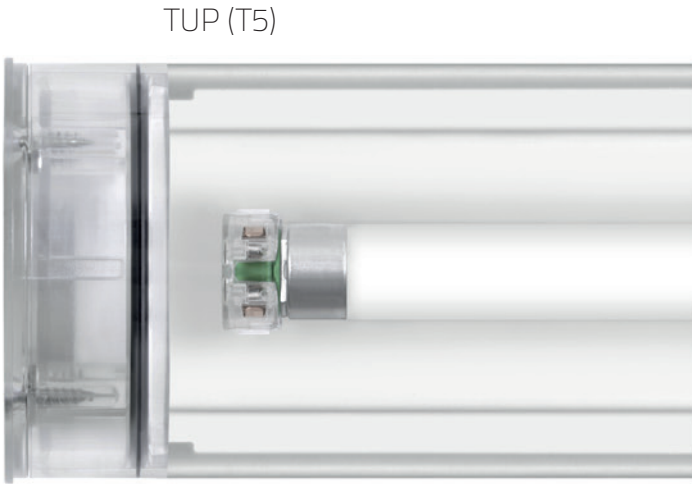
Elija la óptica doble parabólica en aluminio brillante y el difusor de policarbonato transparente para obtener una luminaria moderna con una superior uniformidad de la luz.



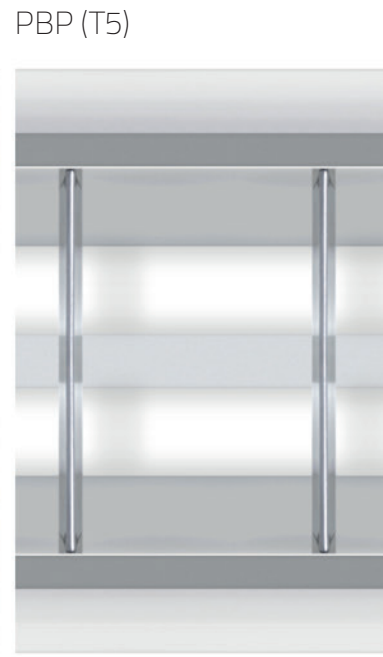
TTP



TTP 70 LED
TTP 70



TTM LED
TTM



CARACTERÍSTICAS Y COMPONENTES

10

Gama TT

GAMA TTP UNA AMPLIA GAMA DE OPCIONES

VERSIÓN T5

Luminaria disponible en la versión fluorescente T5 con difusor de policarbonato transparente (TUP) o difusor de policarbonato opal (TOP).

TAPAS FINALES

Tapas finales en policarbonato inyectado transparente como versión estándar y opción de tapas en aluminio anodizado.

PRENSAESTOPAS

Prensaestopas plástico M16x1.5 como versión estándar y opción de prensaestopas metálico M16x1.5. Pre-electrificada con 1,5m de cable H07RN-F.



KIT DE EMERGENCIA

Kit de emergencia 1 hora disponible como opción.

SISTEMA DE CONTROL DSI/DALI

Permite la interfaz simple con el sistema de gestión del edificio, aumentando la eficiencia energética.

LÍNEA CONTINUA

Unión IP65 y Clase I, en aluminio anodizado pintado en gris mate.

CARACTERÍSTICAS Y COMPONENTES

12

Gama TT

GAMA TTP 70 UNA AMPLIA GAMA DE OPCIONES

VERSIÓN LED

La utilización de la más reciente tecnología LED en la TTP 70 LED permite tener mejores estándares LED, tales como CRI>80, 50000h de vida útil (L80F10) y calidad de color MacAdam 3 SDCM.

La luminaria TTP 70 LED utiliza un difusor de policarbonato opal y 4000°K en su versión estándar, temperatura de color 3000°K como opción.

La TTP 70 LED es la solución perfecta para aplicación en sistemas con regulación de flujo.

SISTEMA DE CONTROL DSI/DALI

Permite la interfaz simple con el sistema de gestión del edificio, aumentando la eficiencia energética.

TTP 70 LED
110
Lm/W





VERSIÓN T5

Luminaria disponible en la versión fluorescente T5 con difusor de policarbonato transparente (TUP) o difusor de policarbonato opal (TOP).

TAPAS FINALES

Tapas finales en policarbonato inyectado transparente.

PRENSAESTOPAS

Prensaestopas plástico M16x1.5 como versión estándar y opción de prensaestopas metálico M16x1.5. Pre-electrificada con 1,5m de cable H07RN-F

KIT DE EMERGENCIA

Kit de emergencia 1 hora disponible como opción

GAMA TTM UNA AMPLIA GAMA DE OPCIONES

VERSIÓN LED

La utilización de la más reciente tecnología LED en la TTM LED permite tener mejores estándares LED, tales como CRI>80, 50000h de vida útil (L80F10) y calidad de color MacAdam 3 SDCM.

La luminaria TTM LED utiliza un difusor de policarbonato opal (TOP) y 4000°K en su versión estándar. Temperatura de color 3000°K como opción.

La TTM LED es la solución perfecta para aplicación en sistemas con regulación de flujo.

LUZ DIRECTA/INDIRECTA

La TTM LED tiene opción de luz directa e Indirecta con ratio 80:20.

SISTEMA DE CONTROL DSI/DALI

Permite la interfaz simple con el sistema de gestión del edificio, aumentando la eficiencia energética.

TTM LED
117
Lm/W





TAPAS FINALES

Tapas finales en aluminio anodizado en la versión estándar y tapas en inox como opción.

VERSIÓN T5

Luminaria disponible en la versión fluorescente T5 con difusor de policarbonato transparente (TUP), difusor de policarbonato opal (TOP) o óptica doble parabólica y difusor de policarbonato transparente (PBP).

PRENSAESTOPAS

Prensaestopas plástico M16x1.5 como versión estándar y opción de prensaestopas metálico M16x1.5. Pre-electrificada con 1,5m de cable H07RN-F.

KIT DE EMERGENCIA

Kits de emergencia 1 hora/ 3 horas disponibles como opción.

ACCESORIOS UNA AMPLIA GAMA DE OPCIONES

TTM

PRENSAESTOPAS
METÁLICO

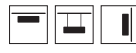


TAPAS FINALES
EN INOX (IP68)

PRENSAESTOPAS
PLÁSTICO EN
LA VERSIÓN
ESTÁNDAR



TAPAS FINALES
EN ALUMINIO
ANODIZADO
EN LA VERSIÓN
ESTÁNDAR



ABRAZADERA
BÁSICA EN INOX



ABRAZADERA
ACRÍLICA



ABRAZADERA
DE PARED

TTP



PRENSAESTOPAS METÁLICO



TAPAS FINALES EN ALUMINIO ANODIZADO (IP65)

PRENSAESTOPAS PLÁSTICO EN LA VERSIÓN ESTÁNDAR



SUSPENSIÓN TIPO "I" EN INOX

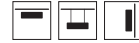
TAPAS FINALES EN POLICARBONATO INYECTADO TRANSPARENTE EN LA VERSIÓN ESTÁNDAR



ABRAZADERA BÁSICA EN INOX



ABRAZADERA EN INOX



ABRAZADERA PLÁSTICA



ABRAZADERA ACRÍLICA

TTP 70



PRENSAESTOPAS METÁLICO

PRENSAESTOPAS PLÁSTICO EN LA VERSIÓN ESTÁNDAR

TAPAS FINALES EN POLICARBONATO INYECTADO TRANSPARENTE EN LA VERSIÓN ESTÁNDAR



ABRAZADERA BÁSICA EN INOX



ABRAZADERA ACRÍLICA





GRUPO INDELAGUE

SEDE

INDÚSTRIA ELÉTRICA DE ÁGUEDA S.A.
Rua da Mina 465 | Covão
Zona industrial EN1 Norte
Apartado 106 / 3754-909
3750-792 Trofa
ÁGUEDA | PORTUGAL
GPS. 40° 36' 00.54" N | 8° 27' 11.76" W
T. +351 234 612 310 | F. +351 234 624 058
WWW.INDELAGUE.COM

REINO UNIDO

ROXO LIGHTING LIMITED
roxo.london@roxolighting.com
WWW.ROXOLIGHTING.COM

ESPAÑA

INDELAGUE ESPAÑA, S.L.
Avenida del Ejército, nº 8 - 1º C
C.P. 15006 | A CORUÑA | ESPAÑA
comercial@indelague.com
WWW.INDELAGUE.COM

Todos los datos contenidos en este documento no constituyen ningún tipo de compromiso para el Grupo INDELAGUE. La empresa, se reserva el derecho de cambiar o modificar cualquier información técnica declarada sin previo aviso. Se prohíbe la reproducción de este documento o parte del mismo. Los datos eléctricos/ópticos están sujetos a una tolerancia del +/- 10%.