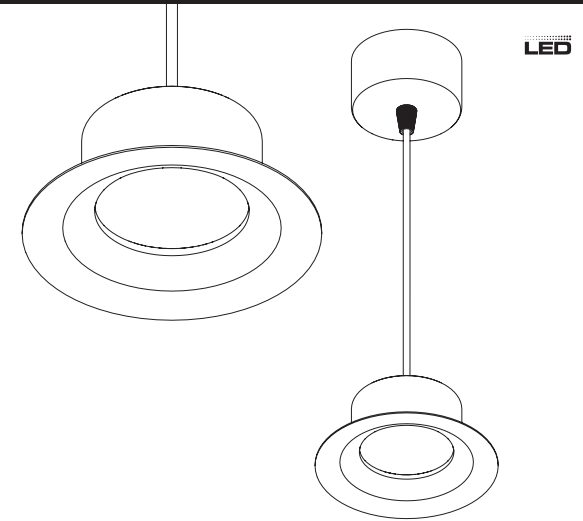


## UFO

**EN** INSTALLATION INSTRUCTIONS  
**FR** INSTRUCTIONS D'INSTALLATION  
**DE** INSTALLATIONSANLEITUNG  
**PT** INSTRUÇÕES DE MONTAGEM  
**ES** INSTRUCCIONES DE MONTAJE



## UFO

CE IP 20 230V/50Hz



**EN Warning:** The light source contained in the luminaire should be replaced only by the manufacturer. Do not use this equipment in areas containing chemical agents: acids, solvents, paints, silicones, coatings, etc.

**FR Advertissement:** La source de lumière contenue dans la luminaires doit être remplacée par le fabricant. En cas d'anomalie détectée, contactez le fabricant. Ne pas utiliser l'équipement dans les zones qui contiennent des agents chimiques: acides, solvants, peintures, silicones, vernis, etc.

**DE Warnung:** Die in der Leuchte enthalten Lichtquelle sollte nur vom Hersteller ersetzt werden. Verwenden Sie dieses Gerät nicht in Bereichen mit chemischen Mitteln: Säuren, Lösungsmittel, Farben, Silikone, Beschichtungen etc.

**PT Atenção:** A fonte de luz contida na luminária deve ser substituída unicamente pelo fabricante. Qualquer anomalia detectada contactar o fabricante. Não utilizar o equipamento em zonas que contenham agentes químicos: ácidos, solventes, tintas, silicones, vernizes, etc.

**ES Atención:** La fuente de luz contenida en la luminaria debe ser substituída únicamente por el fabricante. Cualquier anomalía detectada contactar con el fabricante. No utilizar la luminaria en zonas que contengan agentes químicos: ácidos, disolventes, pinturas, siliconas, barnices, etc."



**EN** If glass or diffuser break or crack, please replace it.

**FR** En cas de casse ou fissurement, remplacez le verre ou diffuseur.

**DE** Bei Bruch oder Riss, Glas oder Diffuser ersetzen.

**PT** Em caso de quebra ou fissura, substituir o vidro ou difusor.

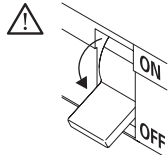
**ES** En caso de rotura o fisura, sustituir el vidrio o difusor.



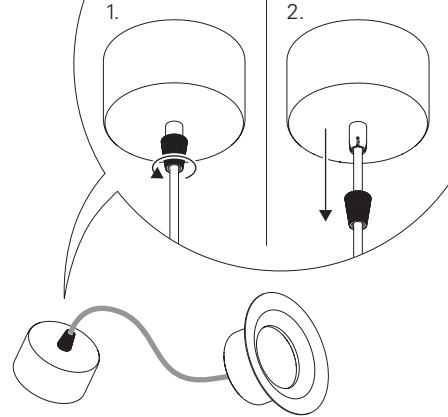
**EN** Read carefully the general terms and conditions of use and environmental concern with recycling attached. | **FR** Lire attentivement les conditions générales d'utilisations et de préoccupation environnementales avec les recyclage ci-joint. | **DE** Bitte lesen Sie de Allgemeinen Geschäftsbedingungen und Umweltbewusstsein über Recycling angeschlossen. | **PT** Ler atentamente as condições gerais de uso e preocupação ambiental com a reciclagem, em anexo. | **ES** Lea atentamente las condiciones generales de uso y preocupación ambiental con el reciclaje adjuntos.

**EN** We reserve the right to make changes on technical specifications, design and installation leaflet without prior notice. | **FR** Sous réserve de modifications au niveau de la conception, des spécifications techniques et de la notice. | **DE** Änderungen von Entwurf, technischen Daten und Bedienungsanleitungen bleiben vorbehalten. | **PT** O fabricante reserva-se no direito de realizar modificações no desenho, especificações técnicas e folheto, sem aviso prévio. | **ES** El fabricante se reserva el derecho de realizar modificaciones en el diseño, las especificaciones técnicas y el folleto.

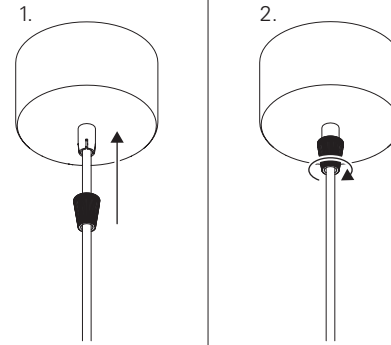
# UFO



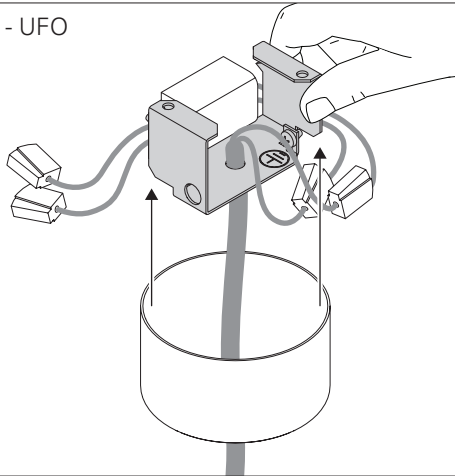
## 1 - UFO



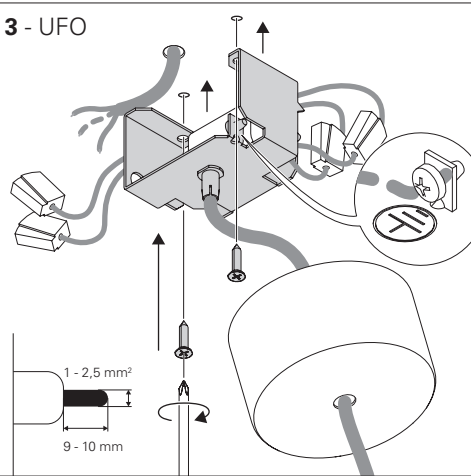
## 6 - UFO



## 2 - UFO

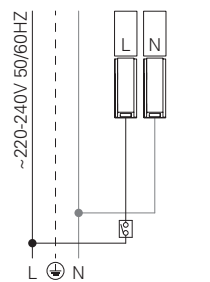


## 3 - UFO



## 4 - UFO HF

STANDARD POWER SUPPLY  
CÂBLAGE STRANDARD  
STANDARD VERDRAHTUNG  
ALIMENTAÇÃO ELÉCTRICA STANDARD  
ELECTRIFICACIÓN ESTÁNDAR



BLUE - N (NEUTRAL)  
BROWN - L (LIVE)  
BLEU - N (NEUTRE)  
MARRON - L (PHASE)  
BLAU - N (NEUTRAL)  
BRAUN - L (PHASE)  
AZUL - N (NEUTRO)  
CASTANHO - L (FASE)  
AZUL - N (NEUTRAL)  
MARRÓN - L (FASE)

## 5 - UFO

