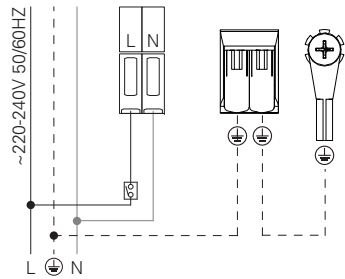
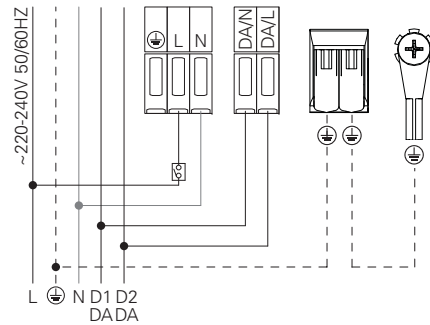
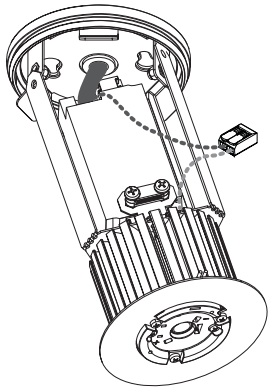
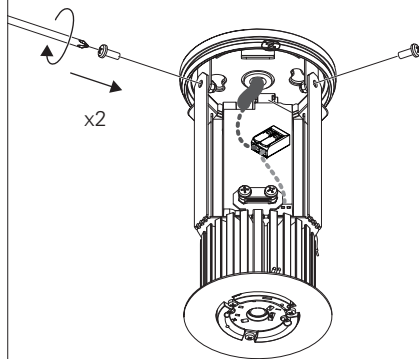
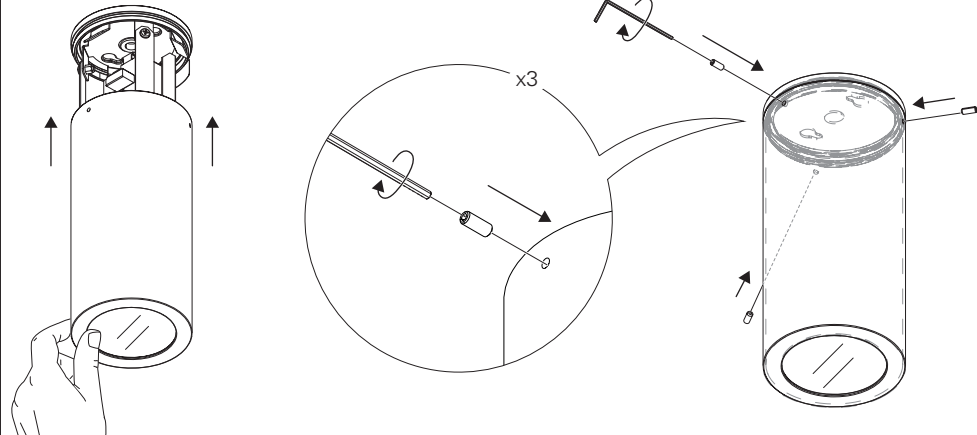


6 - HF

STANDARD POWER SUPPLY
CÂBLAGE STRANDARD
ALIMENTAÇÃO ELÉCTRICA STANDARD
ELECTRIFICACIÓN ESTÁNDAR

**DALI**

DIMMABLE POWER SUPPLY
CÂBLAGE AVEC GRADATION
ALIMENTAÇÃO ELÉCTRICA COM REGULAÇÃO
ELECTRIFICACIÓN CON REGULACIÓN

**7****8****9**

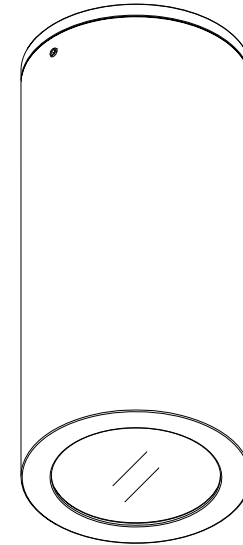
INDELAGUE GROUP

INDELAGUE™

ROXO lighting

MADE IN
PORTUGAL**VEGA IP**

EN INSTALLATION INSTRUCTIONS
FR INSTRUCTIONS D'INSTALLATION
PT INSTRUÇÕES DE MONTAGEM
ES INSTRUCCIONES DE MONTAJE



WWW.ROXOLIGHTING.COM

WWW.INDELAGUE.COM

IV561/0

Article no. / N ° d'article / Artigo n.º / Artículo n.º : 90447L008... | 90447L011... | 90447L015...



EN Please read carefully the installation instructions given before installing the appliance, the general terms and conditions of use and environmental concern with recycling attached. | **FR** Lire attentivement les instructions d'installation données avant l'installation de l'appareil, les conditions générales d'utilisations et de préoccupation environnementales avec les recyclage ci-joint. | **PT** Leia atentamente as instruções de montagem fornecidas antes de instalar o aparelho, as condições gerais de uso e preocupação ambiental com a reciclagem, em anexo. | **ES** Antes de instalar el aparato, lea atentamente las instrucciones facilitadas, las condiciones generales de uso y preocupación ambiental con el reciclaje adjuntos.

EN We reserve the right to make changes on technical specifications, design and installation leaflet without prior notice. | **FR** Sous réserve de modifications au niveau de la conception, des spécifications techniques et de la notice. | **PT** O fabricante reserva-se no direito de realizar modificações no desenho, especificações técnicas e folheto, sem aviso prévio. | **ES** El fabricante se reserva el derecho de realizar modificaciones en el diseño, las especificaciones técnicas y el folleto.

VEGA IP

order code

90447L008...
90447L011...
90447L015...

 (mm)
ø95x206

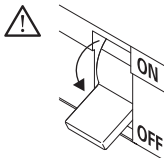


EN WARNING: THE LIGHT SOURCE CONTAINED IN THE LUMINAIRE SHOULD BE REPLACED ONLY BY THE MANUFACTURER. DO NOT USE THIS EQUIPMENT IN AREAS CONTAINING CHEMICAL AGENTS: ACIDS, SOLVENTS, PAINTS, SILICONES, COATINGS, ETC.

FR AVERTISSEMENT: LA SOURCE DE LUMIÈRE CONTENUE DANS LA LUMINAIRE DOIT ÊTRE REMPLACÉE PAR LE FABRICANT. EN CAS D'ANOMALIE DÉTECTÉE, CONTACTEZ LE FABRICANT. NE PAS UTILISER L'ÉQUIPEMENT DANS LES ZONES QUI CONTIENNENT DES AGENTS CHIMIQUES: ACIDES, SOLVANTS, PEINTURES, SILICONES, VERNIS, ETC.

PT ATENÇÃO: A FONTE DE LUZ CONTIDA NA LUMINÁRIA DEVE SER SUBSTITUÍDA UNICAMENTE PELO FABRICANTE. QUALQUER ANOMALIA DETECTADA CONTACTAR O FABRICANTE. NÃO UTILIZAR O EQUIPAMENTO EM ZONAS QUE CONTEHAM AGENTES QUÍMICOS: ÁCIDOS, SOLVENTES, TINTAS, SILICONES, VERNIZES, ETC.

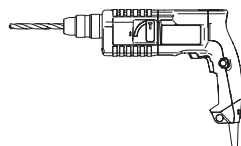
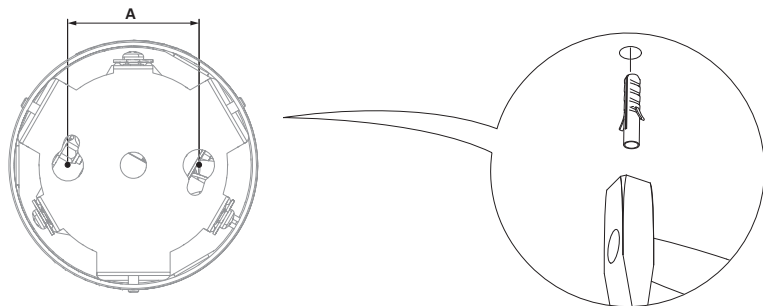
ES ATENCIÓN: LA FUENTE DE LUZ CONTENIDA EN LA LUMINARIA DEBE SER SUSTITUIDA UNICAMENTE POR EL FABRICANTE. CUALQUIER ANOMALIA DETECTADA CONTACTAR CON EL FABRICANTE. NO UTILIZAR LA LUMINARIA EN ZONAS QUE CONTENGAN AGENTES QUÍMICOS: ÁCIDOS, DISOLVENTES, PINTURAS, SILICONAS, BARNICES, ETC."



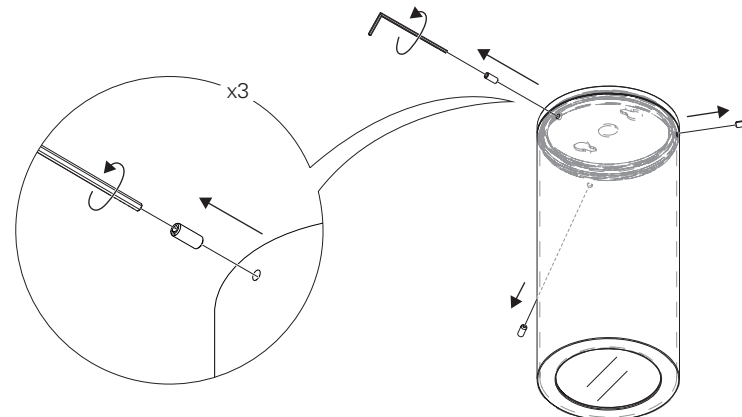
1

 (mm)
ø95x206

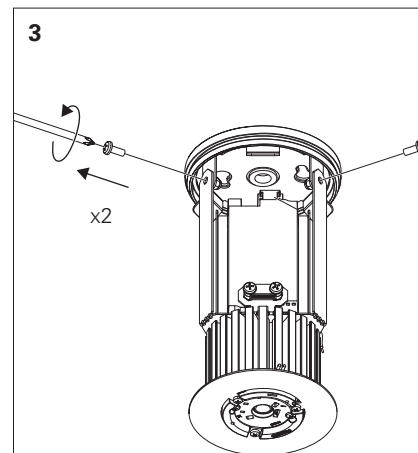
A (mm)
50



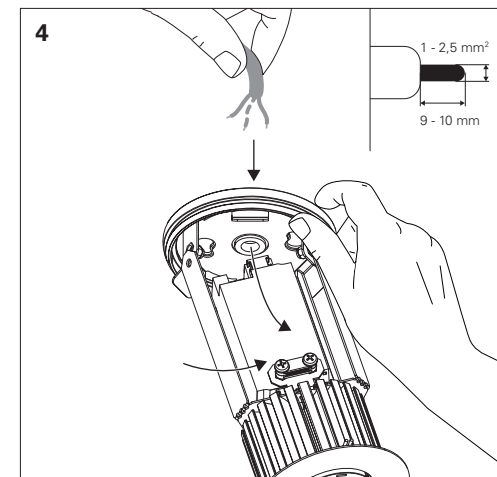
2



3



4



5

