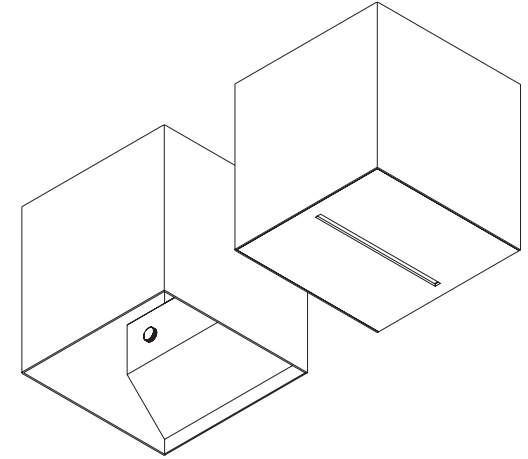


## VISA LED

**EN** INSTALLATION INSTRUCTIONS  
**FR** INSTRUCTIONS D'INSTALLATION  
**DE** INSTALLATIONSANLEITUNG  
**PT** INSTRUÇÕES DE MONTAGEM  
**ES** INSTRUCCIONES DE MONTAJE



### VISA LED

CE IP20 230V/50Hz



**EN Warning:** The light source contained in the luminaire should be replaced only by the manufacturer. Do not use this equipment in areas containing chemical agents: acids, solvents, paints, silicones, coatings, etc.

**FR Advertissement:** La source de lumière contenue dans la luminaria doit être remplacée par le fabricant. En cas d'anomalie détectée, contactez le fabricant. Ne pas utiliser l'équipement dans les zones qui contiennent des agents chimiques: acides, solvants, peintures, silicones, vernis, etc.

**DE Warnung:** Die in der Leuchte enthalten Lichtquelle sollte nur vom Hersteller ersetzt werden. Verwenden Sie dieses Gerät nicht in Bereichen mit chemischen Mitteln: Säuren, Lösungsmittel, Farben, Silikone, Beschichtungen etc.

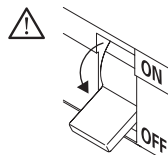
**PT Atenção:** A fonte de luz contida na luminária deve ser substituída unicamente pelo fabricante. Qualquer anomalia detectada contactar o fabricante. Não utilizar o equipamento em zonas que contenham agentes químicos: ácidos, solventes, tintas, silicones, vernizes, etc.

**ES Atención:** La fuente de luz contenida en la luminaria debe ser sustituida unicamente por el fabricante. Cualquier anomalía detectada contactar con el fabricante. No utilizar la luminaria en zonas que contengan agentes químicos: ácidos, disolventes, pinturas, siliconas, barnices, etc."

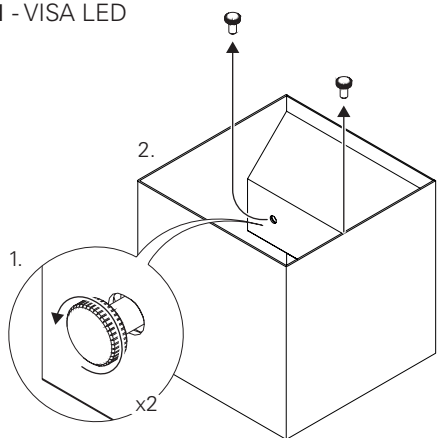


**EN** Read carefully the general terms and conditions of use and environmental concern with recycling attached. | **FR** Lire attentivement les conditions générales d'utilisations et de préoccupation environnementales avec les recyclage ci-joint. | **DE** Bitte lesen Sie de Allgemeinen Geschäftsbedingungen und Umweltbewusstsein über Recycling angeschlossen. | **PT** Ler atentamente as condições gerais de uso e preocupação ambiental com a reciclagem, em anexo. | **ES** Lea atentamente las condiciones generales de uso y preocupación ambiental con el reciclaje adjuntos.

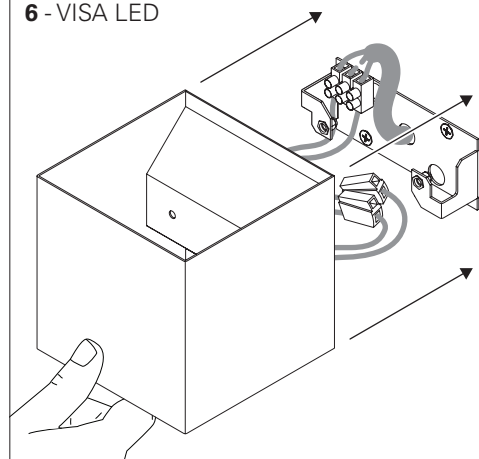
# VISA LED



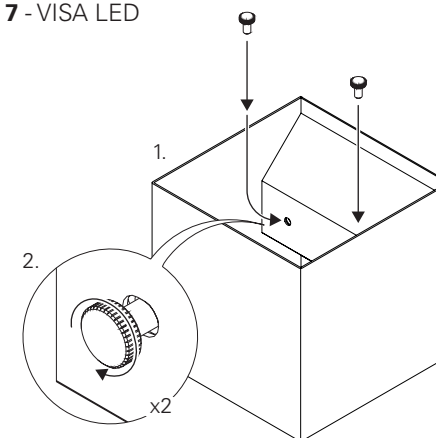
## 1 - VISA LED



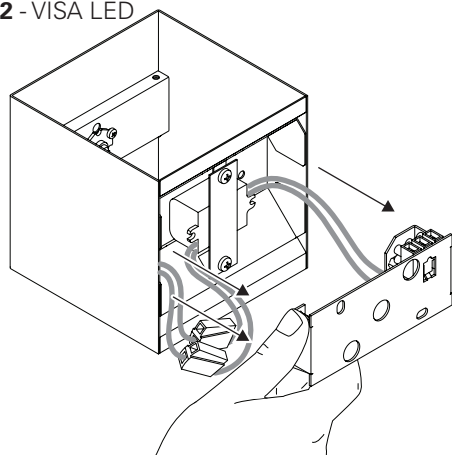
## 6 - VISA LED



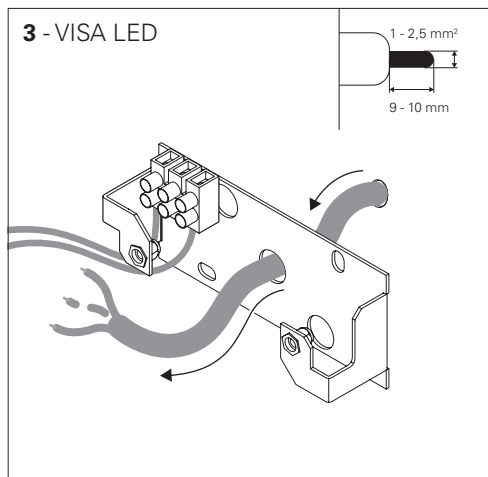
## 7 - VISA LED



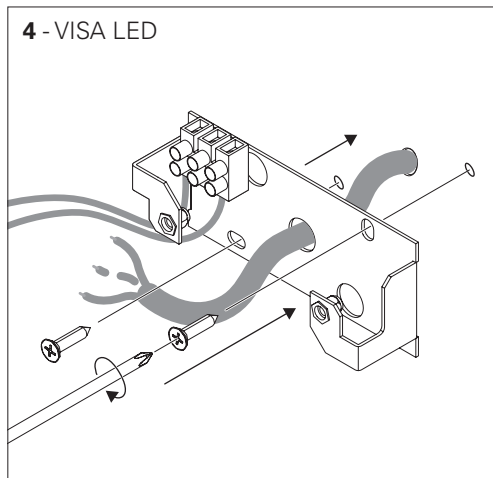
## 2 - VISA LED



## 3 - VISA LED

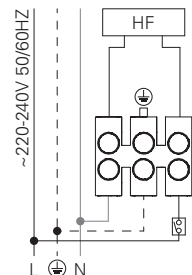


## 4 - VISA LED



## 5 - VISA LED HF

STANDARD POWER SUPPLY  
 CÂBLAGE STANDARD  
 STANDARD VERDRÄHTUNG  
 ALIMENTAÇÃO ELÉCTRICA STANDARD  
 ELECTRIFICACIÓN ESTÁNDAR



- BLUE - N (NEUTRAL)
- GREEN AND YELLOW - ⊕ (EARTH)
- BROWN - L (LIVE)
- BLEU - N (NEUTRE)
- VERT ET JAUNE - ⊕ (TERRE)
- MARRON - L (PHASE)
- BLAU - N (NEUTRAL)
- GRÜN UND GELB - ⊕ (ERDE)
- BRAUN - L (PHASE)
- AZUL - N (NEUTRO)
- VERDE E AMARELO - ⊕ (TERRA)
- CASTANHO - L (FASE)
- AZUL - N (NEUTRAL)
- VERDE Y AMARILLO - ⊕ (TIERRA)
- MARRON - L (FASE)