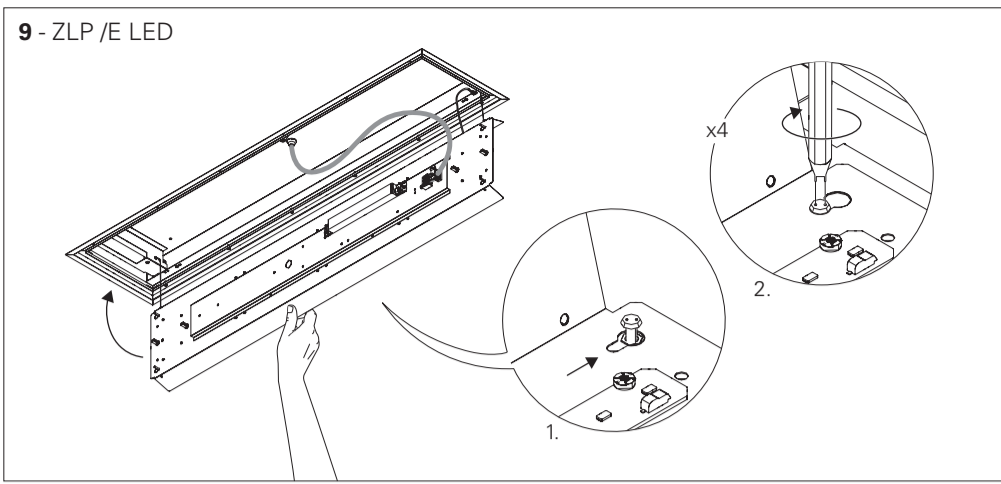
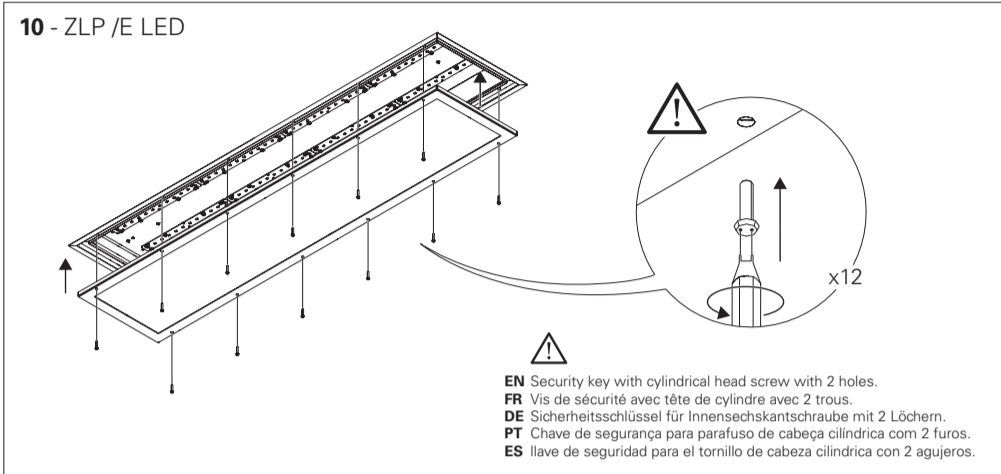


9 - ZLP /E LED



10 - ZLP /E LED

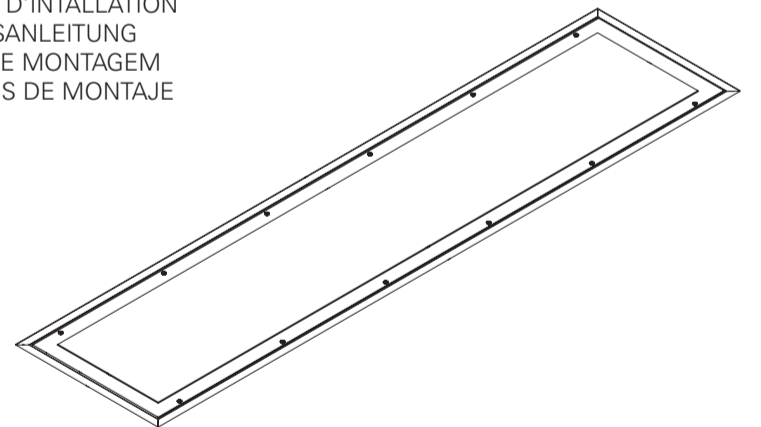


**INDELAGUE™**  
 HIGH TECH | LIGHTING SOLUTIONS



**ZLP /E LED**

**EN** INSTALLATION INSTRUCTIONS  
**FR** INSTRUCTIONS D'INSTALLATION  
**DE** INSTALLATIONSANLEITUNG  
**PT** INSTRUÇÕES DE MONTAGEM  
**ES** INSTRUCCIONES DE MONTAJE



**ZLP /E LED**



**LED VERSION | VERSION LED |**  
**LED VERSION | VERSÃO LED | VERSIÓN LED**

**EN Warning:** The light source contained in the luminaire should be replaced only by the manufacturer. Do not use this equipment in areas containing chemical agents: acids, solvents, paints, silicones, coatings, etc.  
**FR Advertissement:** La source de lumière contenue dans la luminaire doit être remplacée par le fabricant. Ne pas utiliser l'équipement dans les zones qui contiennent des agents chimiques: acides, solvants, peintures, silicones, vernis, etc.  
**DE Warnung:** Die in der Leuchte enthalten Lichtquelle sollte nur vom Hersteller ersetzt werden. Verwenden Sie dieses Gerät nicht in Bereichen mit chemischen Mitteln: Säuren, Lösungsmittel, Farben, Silikone, Beschichtungen etc.  
**PT Atenção:** A fonte de luz contida na luminária deve ser substituída unicamente pelo fabricante. Qualquer anomalia detectada contactar o fabricante. Não utilizar o equipamento em zonas que contenham agentes químicos: ácidos, solventes, tintas, silicones, vernizes, etc.  
**ES Atención:** La fuente de luz contenida en la luminaria debe ser sustituida únicamente por el fabricante. Cualquier anomalia detectada contactar con el fabricante. No utilizar la luminaria en zonas que contengan agentes químicos: ácidos, disolventes, pinturas, siliconas, barnices, etc."

**EN** Caution, risk of electric shock.  
**FR** Attention, risque de choc électrique.  
**DE** Achtung, Gefahr eines Stromschlags.  
**PT** Cuidado, risco de choque elétrico.  
**ES** Precaución, riesgo de descarga eléctrica.

**EN** Luminaire can not be covered with thermal insulation.  
**FR** Luminaires ne pouvant pas être recouverts de matériaux isolant thermique.  
**DE** Leuchte die nicht mit thermisch isolierenden Material bedeckt sein kann.  
**PT** Luminária que não pode ser coberta com material isolante térmico.  
**ES** La luminaria no puede ser cubierta con material aislante térmico.

**EN** If glass or diffuser break or crack, please replace it.  
**FR** En cas de casse ou fissurement, remplacez le verre ou diffuseur.  
**DE** Bei Bruch oder Riss, Glas oder Diffuser ersetzen.  
**PT** Em caso de quebra ou fissura, substituir o vidro ou difusor.  
**ES** En caso de rotura o fisura, sustituir el vidrio o difusor.

**EN** Read carefully the general terms and conditions of use and environmental concern with recycling attached. | **FR** Lire attentivement les conditions générales d'utilisations et de préoccupation environnementales avec les recyclage ci-joint. | **DE** Bitte lesen Sie de Allgemeinen Geschäftsbedingungen und Umweltbewusstsein über Recycling angeschlossen. | **PT** Ler atentamente as condições gerais de uso e preocupação ambiental com a reciclagem, em anexo. | **ES** Lea atentamente las condiciones generales de uso y preocupación ambiental con el reciclaje adjuntos.

**EN** We reserve the right to make changes on technical specifications, design and installation leaflet without prior notice. | **FR** Sous réserve de modifications au niveau de la conception, des spécifications techniques et de la notice. | **DE** Änderungen von Entwurf, technischen Daten und Bedienungsanleitungen bleiben vorbehalten. | **PT** O fabricante reserva-se no direito de realizar modificações no desenho, especificações técnicas e folheto, sem aviso prévio. | **ES** El fabricante se reserva el derecho de realizar modificaciones en el diseño, las especificaciones técnicas y el folleto.

# ZLP / E LED

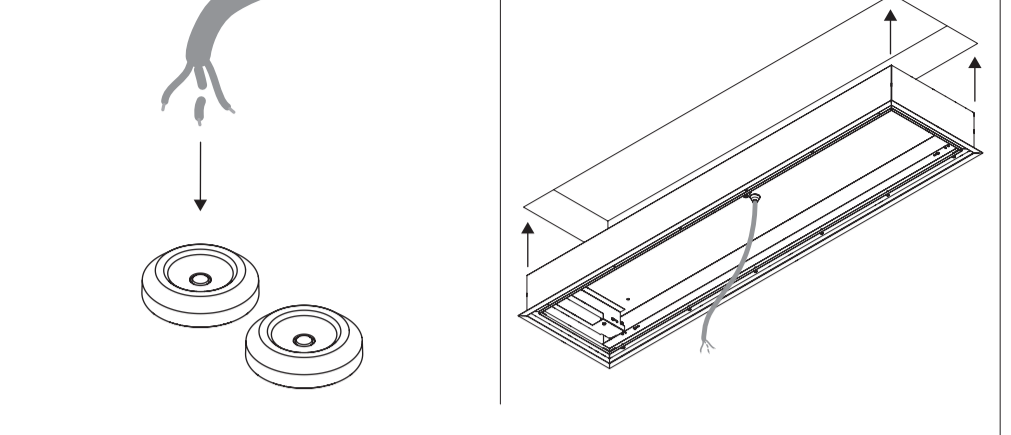
<b>EN</b> Accessories	<b>A (x4)</b>	Steel washer DIN 9021 M5	<b>B (x4)</b>	Rubber washer
<b>FR</b> Accessoires		Rondelle en tôle DIN 9021M5		Rondelle en caoutchouc
<b>DE</b> Zubehör		Unterlegscheiben aus Blech DIN 9021 M5		Unterlegscheiben aus Gummi
<b>PT</b> Acessórios		Anilha em chapa DIN 9021 M5		Anilha de Borracha
<b>ES</b> Accesorios		Arandela en chapa DIN 9021 M5		Arandela en goma

**EN** Apply the luminaire in concrete ceilings.  
**FR** Appliquer le luminaire dans les plafonds en béton.  
**DE** Übernehmen Sie die Leuchte in Betondecken.  
**PT** Aplicar a luminária em tectos de betão.  
**ES** Aplicar la luminaria en techos de hormigón.

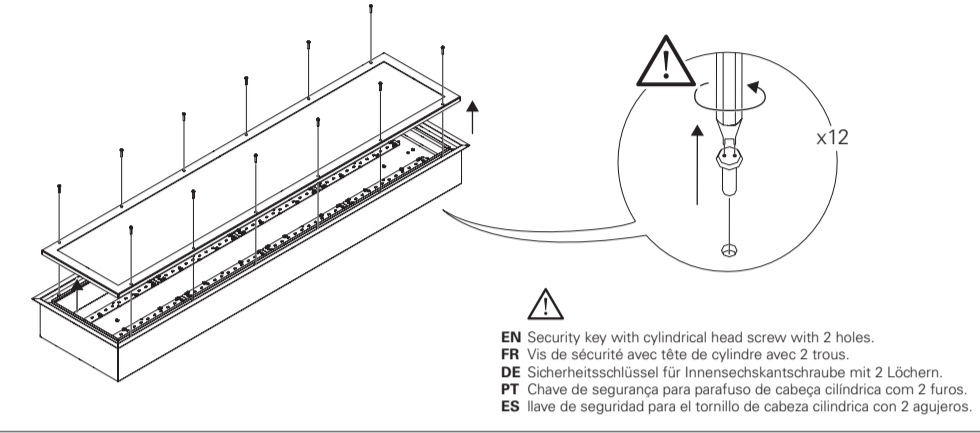
**EN** To open the fitting it is necessary to use a security key with cylindrical head screw with 2 holes. Key not included.  
**FR** Pour ouvrir le luminaire il faut utilisé une vis de sécurité avec tête de cylindre avec 2 trous. Clé non inclus.  
**DE** Um die Leuchte zu öffnen brauchen ein Sicherheitsschlüssel für Innensechskantschraube mit 2 Löchern. Key nicht enthalten.  
**PT** Para abrir a luminária é necessário uma chave de segurança para parafuso de cabeça cilíndrica com 2 furos. Chave não incluída.  
**ES** Para abrir la luminaria es necesaria una llave de seguridad para el tornillo de cabeza cilíndrica con 2 agujeros. Llave no incluida.

(mm) 1225x300x115 1201x276  
 1525x300x115 1501x276

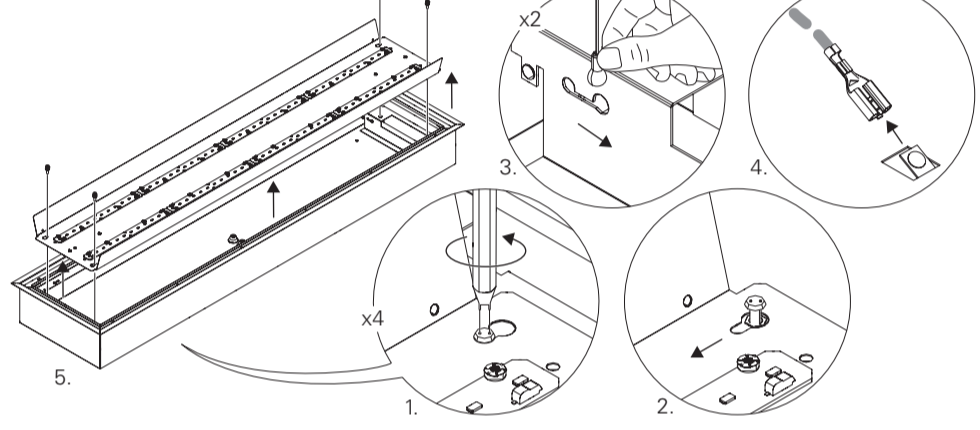
## 3 - ZLP / E LED



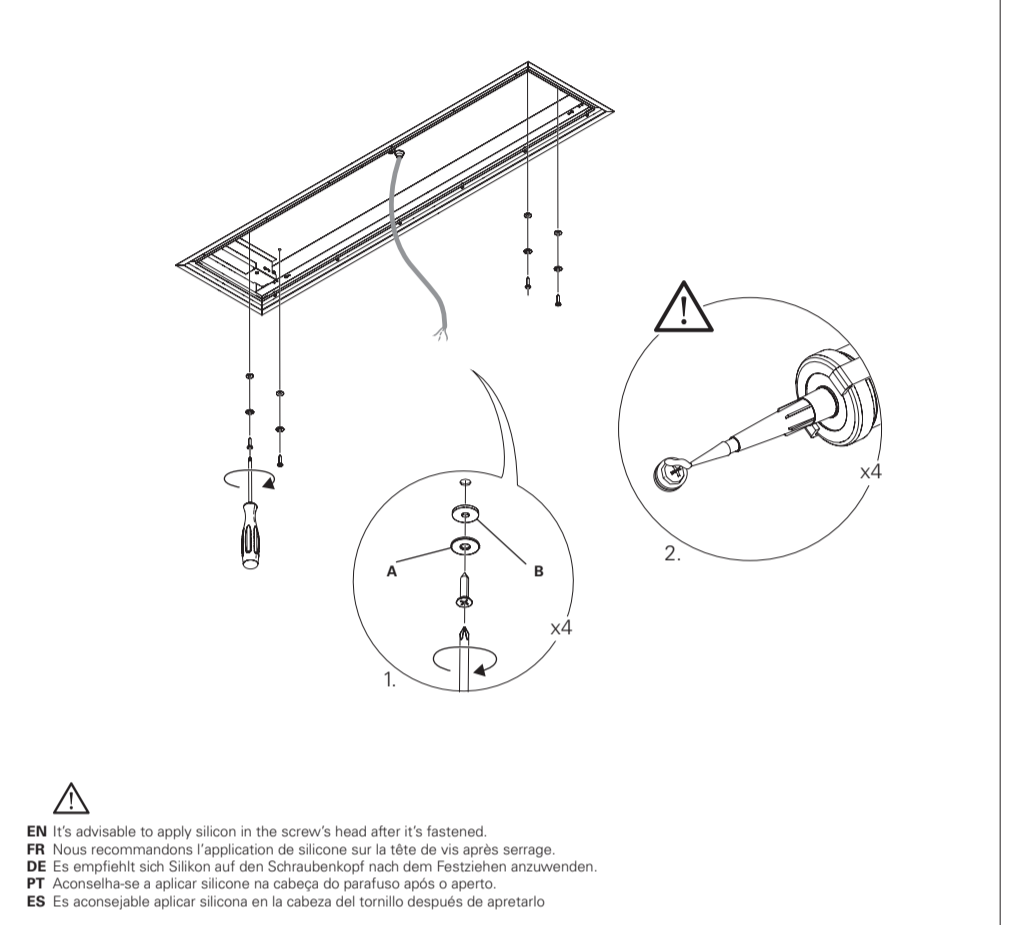
## 1 - ZLP / E LED



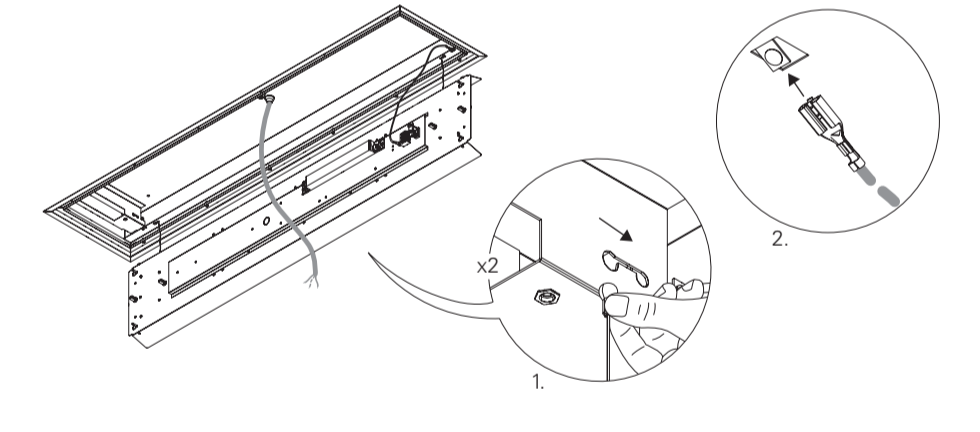
## 2 - ZLP / E LED



## 4 - ZLP / E LED



## 5 - ZLP / E LED



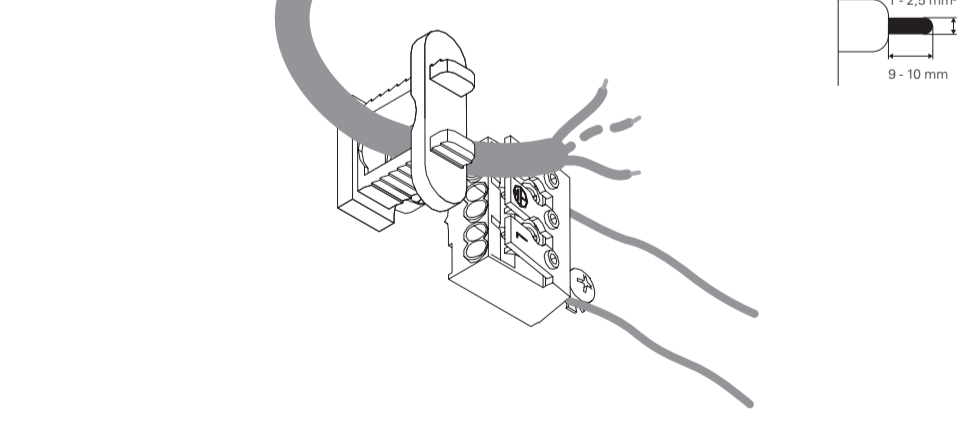
## 7 - ZLP / E LED HF + EM

**POWER SUPPLY HF WITH EMERGENCY KIT**  
**CÂBLAGE HF AVEC UNITÉ DE SECOURS**  
**VERDRAHTUNG FÜR HF MIT NOTLICHTEINSATZ**  
**ALIMENTAÇÃO ELÉCTRICA HF COM KIT EMERGÊNCIA**  
**ELECTRIFICACIÓN HF CON KIT DE EMERGENCIA**

~220-240V 50/60HZ  
 L N PE NE

BLUE - N (NEUTRAL)	GREEN AND YELLOW - (EARTH)	BLAU - N (NEUTRAL)	GRÜN UND GELB - (ERDE)
BROWN - L (LIVE)	GREY - LE (EMERGENCY LIVE)	BRAUN - L (PHASE)	GRAU - LE (NOTLICHT PHASE)
BLACK - D2	BLACK - NE (EMERGENCY NEUTRAL)	SCHWARZ - D2	SCHWARZ - NE (NOTLICHT NEUTRAL)
BLEU - N (NEUTRE)	VERT ET JAUNE - (TERRE)	BLAU - N (NEUTRAL)	GRÜN UND GELB - (ERDE)
MARRON - L (PHASE)	GRIS - LE (UNI. SECOURS PHASE)	BRAUN - L (PHASE)	GRAU - LE (NOTLICHT PHASE)
NOIR - NE (UNI. SECOURS NEUTRE)	NOIR - NE (UNI. SECOURS NEUTRE)	SCHWARZ - D2	SCHWARZ - NE (NOTLICHT NEUTRAL)
AZUL - N (NEUTRO)	VERDE E AMARELO - (TERRA)	BLAU - N (NEUTRAL)	GRÜN UND GELB - (ERDE)
CASTANHO - L (FASE)	CINZA - LE (EMERGÊNCIA FASE)	BRAUN - L (PHASE)	GRAU - LE (NOTLICHT PHASE)
PRETO - NE (EMERGÊNCIA NEUTRO)	PRETO - NE (EMERGÊNCIA NEUTRO)	SCHWARZ - D2	SCHWARZ - NE (NOTLICHT NEUTRAL)
AZUL - N (NEUTRAL)	VERDE Y AMARILLO - (TIERRA)	BLAU - N (NEUTRAL)	GRÜN UND GELB - (ERDE)
MARRÓN - L (FASE)	GRIS - LE (EMERGÊNCIA FASE)	BRAUN - L (PHASE)	GRAU - LE (NOTLICHT PHASE)
NEGRO - NE (EMERGÊNCIA NEUTRAL)	NEGRO - NE (EMERGÊNCIA NEUTRAL)	SCHWARZ - D2	SCHWARZ - NE (NOTLICHT NEUTRAL)

## 6 - ZLP / E LED



## 7 - ZLP / E LED DSI/DALI + EM

**DIMMABLE POWER SUPPLY AND EMERGENCY KIT**  
**CÂBLAGE AVEC GRADATION ET UNITÉ DE SECOURS**  
**STROMVERSORGUNG FÜR DIMMBARE LEUCHTE ODER MIT NOTLICHTEINSATZ**  
**ALIMENTAÇÃO ELÉCTRICA COM REGULACIÓN E KIT EMERGÊNCIA**  
**ELECTRIFICACIÓN CON REGULACIÓN Y KIT DE EMERGENCIA**

~220-240V 50/60HZ  
 L N PE NE D1 D2 DADA

BLUE - N (NEUTRAL)	GREEN AND YELLOW - (EARTH)	BLAU - N (NEUTRAL)	GRÜN UND GELB - (ERDE)
BROWN - L (LIVE)	GREY - D1+	BRAUN - L (PHASE)	GRAU - D1+
BLACK - D2	BLACK - D2	SCHWARZ - D2	SCHWARZ - D2
BLEU - N (NEUTRE)	VERT ET JAUNE - (TERRE)	BLAU - N (NEUTRAL)	GRÜN UND GELB - (ERDE)
MARRON - L (PHASE)	GRIS - D1+	BRAUN - L (PHASE)	GRAU - D1+
NOIR - D2	NOIR - D2	SCHWARZ - D2	SCHWARZ - D2
BLEU - N (UNI. SECOURS NEUTRE)	MARRON - LE (UNI. SECOURS PHASE)	BLAU - N (NEUTRAL)	GRÜN UND GELB - (ERDE)
VERDE Y AMARILLO - (TIERRA)	VERDE Y AMARILLO - (TIERRA)	BRAUN - L (PHASE)	GRAU - LE (NOTLICHT PHASE)
GRIS - D1+	NEGRO - D2	GRAU - D1+	GRAU - D1+
PRETO - D2	PRETO - D2	SCHWARZ - D2	SCHWARZ - D2
AZUL - NE (EMERGÊNCIA NEUTRO)	AZUL - NE (EMERGÊNCIA NEUTRO)	BLAU - NE (NOTLICHT NEUTRAL)	BLAU - NE (NOTLICHT NEUTRAL)
VERDE Y AMARILLO - (TIERRA)	VERDE Y AMARILLO - (TIERRA)	GRAU - LE (NOTLICHT PHASE)	GRAU - LE (NOTLICHT PHASE)
MARRÓN - L (FASE)	MARRÓN - LE (EMERGÊNCIA FASE)	PRETO - D2	PRETO - D2
NEGRO - D2	NEGRO - D2	SCHWARZ - D2	SCHWARZ - D2

## 7 - ZLP / E LED HF

**STANDARD POWER SUPPLY**  
**CÂBLAGE STANDARD**  
**STANDARD VERDRAHTUNG**  
**ALIMENTAÇÃO ELÉCTRICA STANDARD**  
**ELECTRIFICACIÓN ESTÁNDAR**

~220-240V 50/60HZ  
 L N

BLUE - N (NEUTRAL)	GREEN AND YELLOW - (EARTH)	BLAU - N (NEUTRAL)	GRÜN UND GELB - (ERDE)
BROWN - L (LIVE)	GREY - D1+	BRAUN - L (PHASE)	GRAU - D1+
BLACK - D2	BLACK - D2	SCHWARZ - D2	SCHWARZ - D2
BLEU - N (NEUTRE)	VERT ET JAUNE - (TERRE)	BLAU - N (NEUTRAL)	GRÜN UND GELB - (ERDE)
MARRON - L (PHASE)	GRIS - D1+	BRAUN - L (PHASE)	GRAU - D1+
NOIR - D2	NOIR - D2	SCHWARZ - D2	SCHWARZ - D2
BLEU - N (NEUTRO)	VERDE E AMARELO - (TERRA)	BLAU - N (NEUTRAL)	GRÜN UND GELB - (ERDE)
CASTANHO - L (FASE)	CINZA - D1+	BRAUN - L (PHASE)	GRAU - D1+
PRETO - D2	PRETO - D2	SCHWARZ - D2	SCHWARZ - D2
AZUL - N (NEUTRAL)	VERDE Y AMARILLO - (TIERRA)	BLAU - N (NEUTRAL)	GRÜN UND GELB - (ERDE)
MARRÓN - L (FASE)	GRIS - D1+	BRAUN - L (PHASE)	GRAU - D1+
NEGRO - D2	NEGRO - D2	SCHWARZ - D2	SCHWARZ - D2

## DSI/DALI

**DIMMABLE POWER SUPPLY**  
**CÂBLAGE AVEC GRADATION**  
**STROMVERSORGUNG FÜR DIMMBARE LEUCHTE**  
**ALIMENTAÇÃO ELÉCTRICA COM REGULACIÓN**  
**ELECTRIFICACIÓN CON REGULACIÓN**

~220-240V 50/60HZ  
 L N D1 D2 DADA

BLUE - N (NEUTRAL)	GREEN AND YELLOW - (EARTH)	BLAU - N (NEUTRAL)	GRÜN UND GELB - (ERDE)
BROWN - L (LIVE)	GREY - D1+	BRAUN - L (PHASE)	GRAU - D1+
BLACK - D2	BLACK - D2	SCHWARZ - D2	SCHWARZ - D2
BLEU - N (NEUTRE)	VERT ET JAUNE - (TERRE)	BLAU - N (NEUTRAL)	GRÜN UND GELB - (ERDE)
MARRON - L (PHASE)	GRIS - D1+	BRAUN - L (PHASE)	GRAU - D1+
NOIR - D2	NOIR - D2	SCHWARZ - D2	SCHWARZ - D2
BLEU - N (NEUTRO)	VERDE E AMARELO - (TERRA)	BLAU - N (NEUTRAL)	GRÜN UND GELB - (ERDE)
CASTANHO - L (FASE)	CINZA - D1+	BRAUN - L (PHASE)	GRAU - D1+
PRETO - D2	PRETO - D2	SCHWARZ - D2	SCHWARZ - D2
AZUL - N (NEUTRAL)	VERDE Y AMARILLO - (TIERRA)	BLAU - N (NEUTRAL)	GRÜN UND GELB - (ERDE)
MARRÓN - L (FASE)	GRIS - D1+	BRAUN - L (PHASE)	GRAU - D1+
NEGRO - D2	NEGRO - D2	SCHWARZ - D2	SCHWARZ - D2

## 8 - ZLP / E LED

