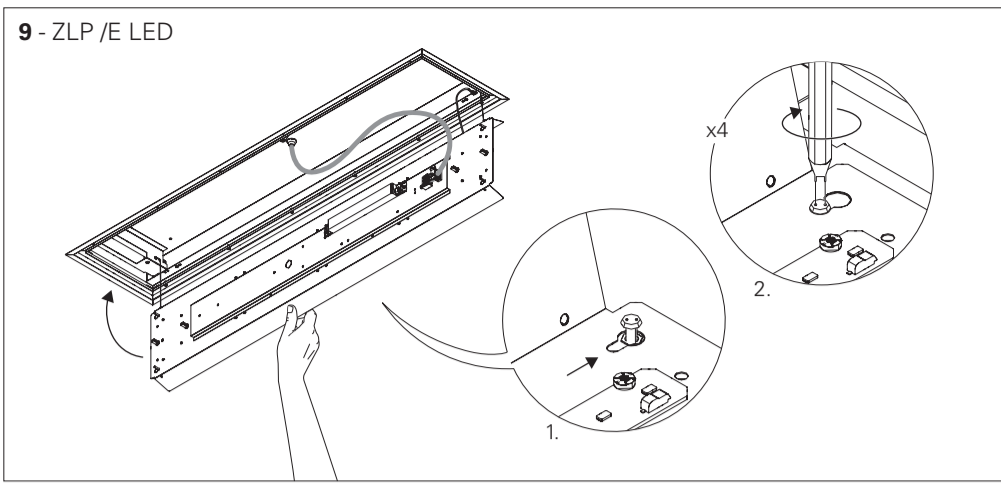
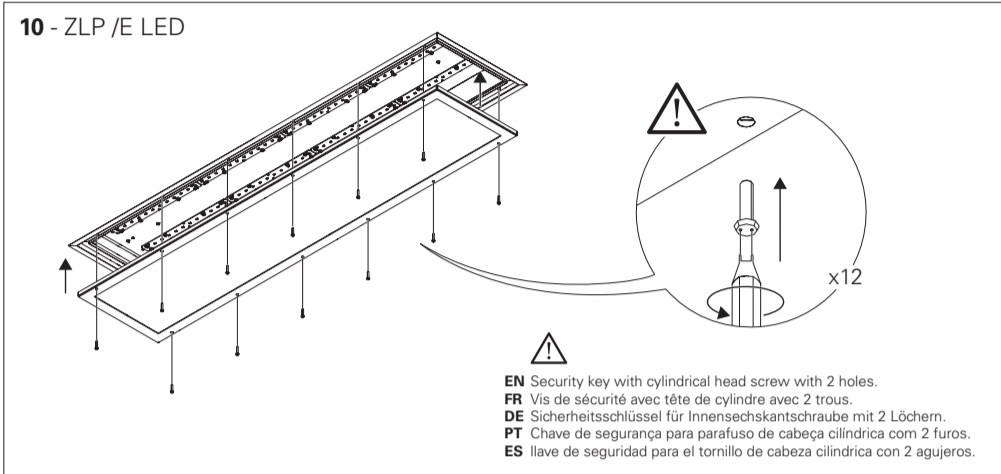


9 - ZLP /E LED



10 - ZLP /E LED

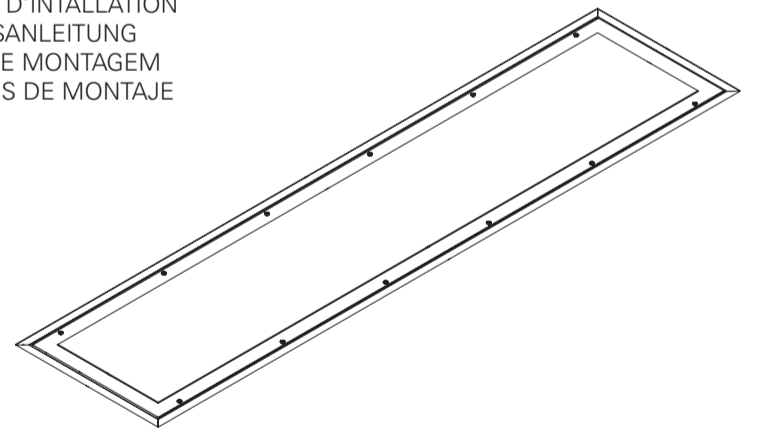


ROXO lighting

MADE IN PORTUGAL

ZLP /E LED

EN INSTALLATION INSTRUCTIONS
 FR INSTRUCTIONS D'INSTALLATION
 DE INSTALLATIONSANLEITUNG
 PT INSTRUÇÕES DE MONTAGEM
 ES INSTRUCCIONES DE MONTAJE



ZLP /E LED



LED VERSION | VERSION LED |
 LED VERSION | VERSÃO LED | VERSIÓN LED

EN Warning: The light source contained in the luminaire should be replaced only by the manufacturer. Do not use this equipment in areas containing chemical agents: acids, solvents, paints, silicones, coatings, etc.
FR Advertissement: La source de lumière contenue dans la luminaire doit être remplacée par le fabricant. Ne pas utiliser l'équipement dans les zones qui contiennent des agents chimiques: acides, solvants, peintures, silicones, vernis, etc.
DE Warnung: Die in der Leuchte enthalten Lichtquelle sollte nur vom Hersteller ersetzt werden. Verwenden Sie dieses Gerät nicht in Bereichen mit chemischen Mitteln: Säuren, Lösungsmittel, Farben, Silikone, Beschichtungen etc.
PT Atenção: A fonte de luz contida na luminária deve ser substituída unicamente pelo fabricante. Qualquer anomalia detectada contactar o fabricante. Não utilizar o equipamento em zonas que contenham agentes químicos: ácidos, solventes, tintas, silicones, vernizes, etc.
ES Atención: La fuente de luz contenida en la luminaria debe ser sustituida únicamente por el fabricante. Cualquier anomalia detectada contactar con el fabricante. No utilizar la luminaria en zonas que contengan agentes químicos: ácidos, disolventes, pinturas, siliconas, barnices, etc."

EN Caution, risk of electric shock.
FR Attention, risque de choc électrique.
DE Achtung, Gefahr eines Stromschlags.
PT Cuidado, risco de choque elétrico.
ES Precaución, riesgo de descarga eléctrica.

EN Luminaire can not be covered with thermal insulation.
FR Luminaires ne pouvant pas être recouverts de matériaux isolant thermique.
DE Leuchte die nicht mit thermisch isolierenden Material bedeckt sein kann.
PT Luminária que não pode ser coberta com material isolante térmico.
ES La luminaria no puede ser cubierta con material aislante térmico.

EN If glass or diffuser break or crack, please replace it.
FR En cas de casse ou fissurement, remplacez le verre ou diffuseur.
DE Bei Bruch oder Riss, Glas oder Diffuser ersetzen.
PT Em caso de quebra ou fissura, substituir o vidro ou difusor.
ES En caso de rotura o fisura, sustituir el vidrio o difusor.

EN Read carefully the general terms and conditions of use and environmental concern with recycling attached. | **FR** Lire attentivement les conditions générales d'utilisations et de préoccupation environnementales avec les recyclage ci-joint. | **DE** Bitte lesen Sie die Allgemeinen Geschäftsbedingungen und Umweltbewusstsein über Recycling angeschlossen. | **PT** Ler atentamente as condições gerais de uso e preocupação ambiental com a reciclagem, em anexo. | **ES** Lea atentamente las condiciones generales de uso y preocupación ambiental con el reciclaje adjuntos.

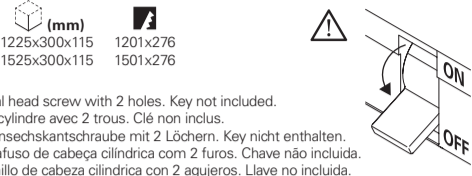
EN We reserve the right to make changes on technical specifications, design and installation leaflet without prior notice. | **FR** Sous réserve de modifications au niveau de la conception, des spécifications techniques et de la notice. | **DE** Änderungen von Entwurf, technischen Daten und Bedienungsanleitungen bleiben vorbehalten. | **PT** O fabricante reserva-se no direito de realizar modificações no desenho, especificações técnicas e folheto, sem aviso prévio. | **ES** El fabricante se reserva el derecho de realizar modificaciones en el diseño, las especificaciones técnicas y el folleto.

ZLP / E LED

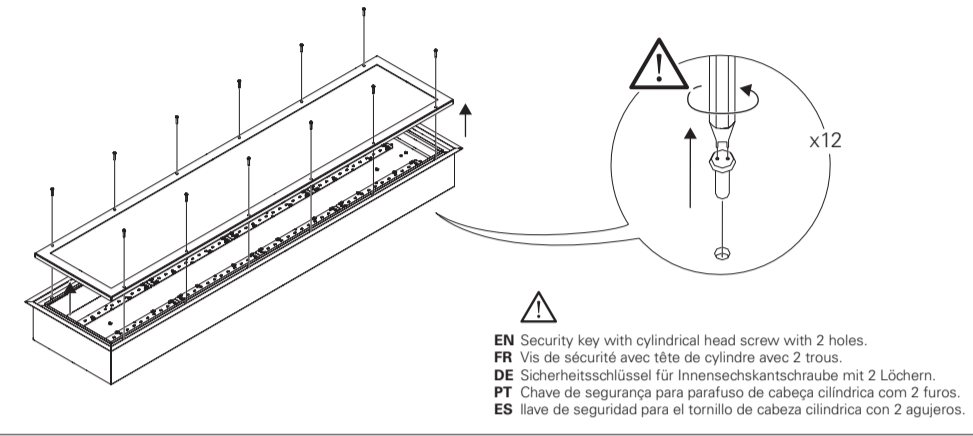
EN Accessories	A (x4)	Steel washer DIN 9021 M5	B (x4)	Rubber washer
FR Accessoires		Rondelle en tôle DIN 9021M5		Rondelle en caoutchouc
DE Zubehör		Unterlegscheiben aus Blech DIN 9021 M5		Unterlegscheiben aus Gummi
PT Acessórios		Anilha em chapa DIN 9021 M5		Anilha de Borracha
ES Accesorios		Arandela en chapa DIN 9021 M5		Arandela en goma

! **EN** Apply the luminaire in concrete ceilings.
FR Appliquer le luminaire dans les plafonds en béton.
DE Übernehmen Sie die Leuchte in Betondecken.
PT Aplicar a luminária em tectos de betão.
ES Aplicar la luminaria en techos de hormigón.

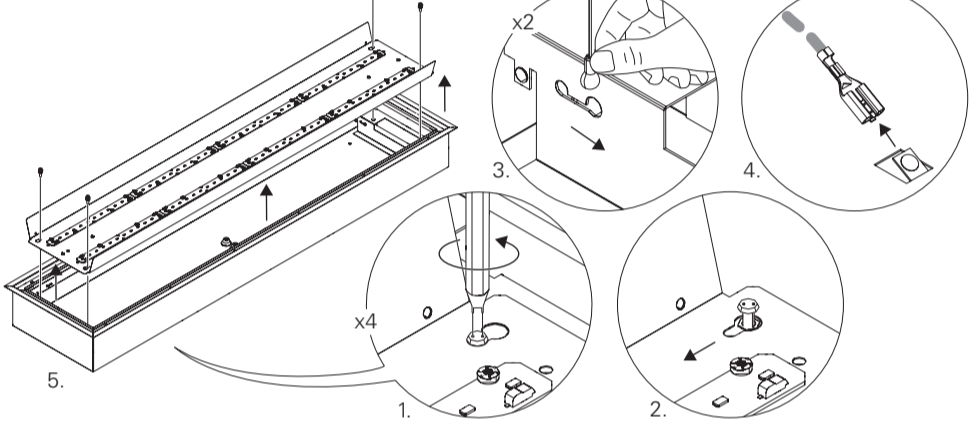
• **EN** To open the fitting it is necessary to use a security key with cylindrical head screw with 2 holes. Key not included.
FR Pour ouvrir le luminaire il faut utilisé une vis de sécurité avec tête de cylindre avec 2 trous. Clé non inclus.
DE Um die Leuchte zu öffnen brauchen ein Sicherheitsschlüssel für Innensechskantschraube mit 2 Löchern. Key nicht enthalten.
PT Para abrir a luminária é necessário uma chave de segurança para parafuso de cabeça cilíndrica com 2 furos. Chave não incluída.
ES Para abrir la luminaria es necesaria una llave de seguridad para el tornillo de cabeza cilíndrica con 2 agujeros. Llave no incluida.



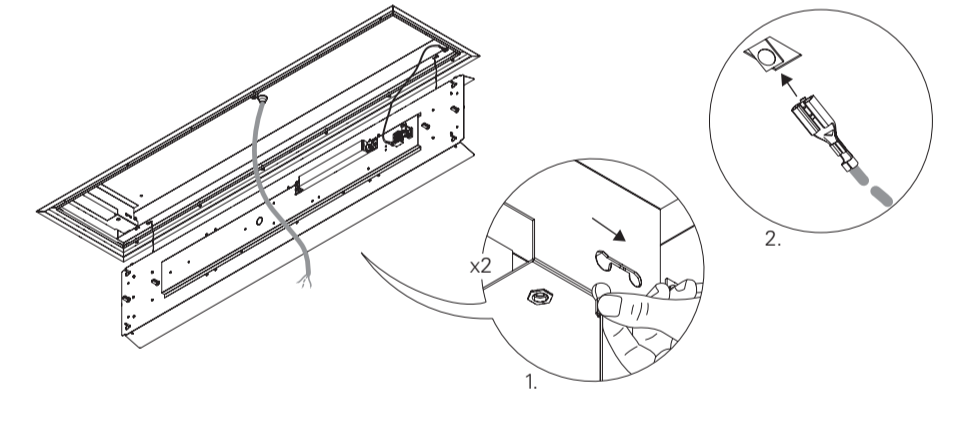
1 - ZLP / E LED



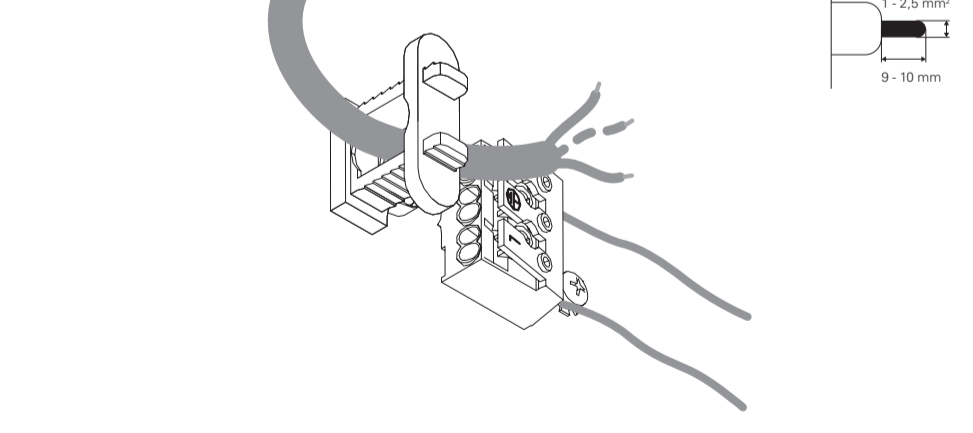
2 - ZLP / E LED



5 - ZLP / E LED

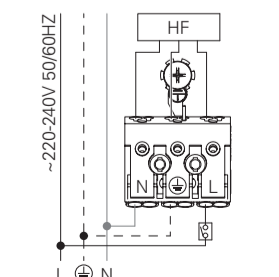


6 - ZLP / E LED



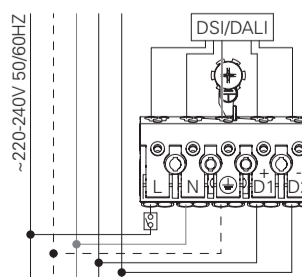
7 - ZLP / E LED HF

STANDARD POWER SUPPLY
 CÂBLAGE STANDARD
 STANDARD VERDRAHTUNG
 ALIMENTAÇÃO ELECTRICA STANDARD
 ELECTRIFICACIÓN ESTÁNDAR



DSI/DALI

DIMMABLE POWER SUPPLY
 CÂBLAGE AVEC GRADATION
 DIMMBARE VERDRAHTUNG
 ALIMENTAÇÃO ELECTRICA COM REGULAÇÃO
 ELECTRIFICACIÓN CON REGULACIÓN



BLUE - N (NEUTRAL)
 GREEN AND YELLOW - (EARTH)
 BROWN - L (LIVE)
 GREY - D1+
 BLACK - D2-

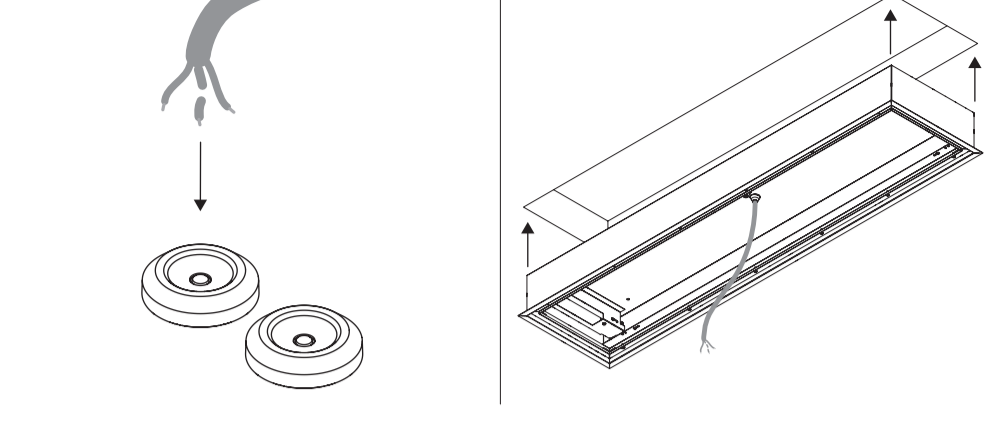
BLEU - N (NEUTRE)
 VERT ET JAUNE - (TERRE)
 MARRON - L (PHASE)
 GRIS - D1+
 NOIR - D2-

BLAU - N (NEUTRAL)
 GRÜN UND GELB - (ERDE)
 BRAUN - L (PHASE)
 GRAU - D1+
 SCHWARZ - D2-

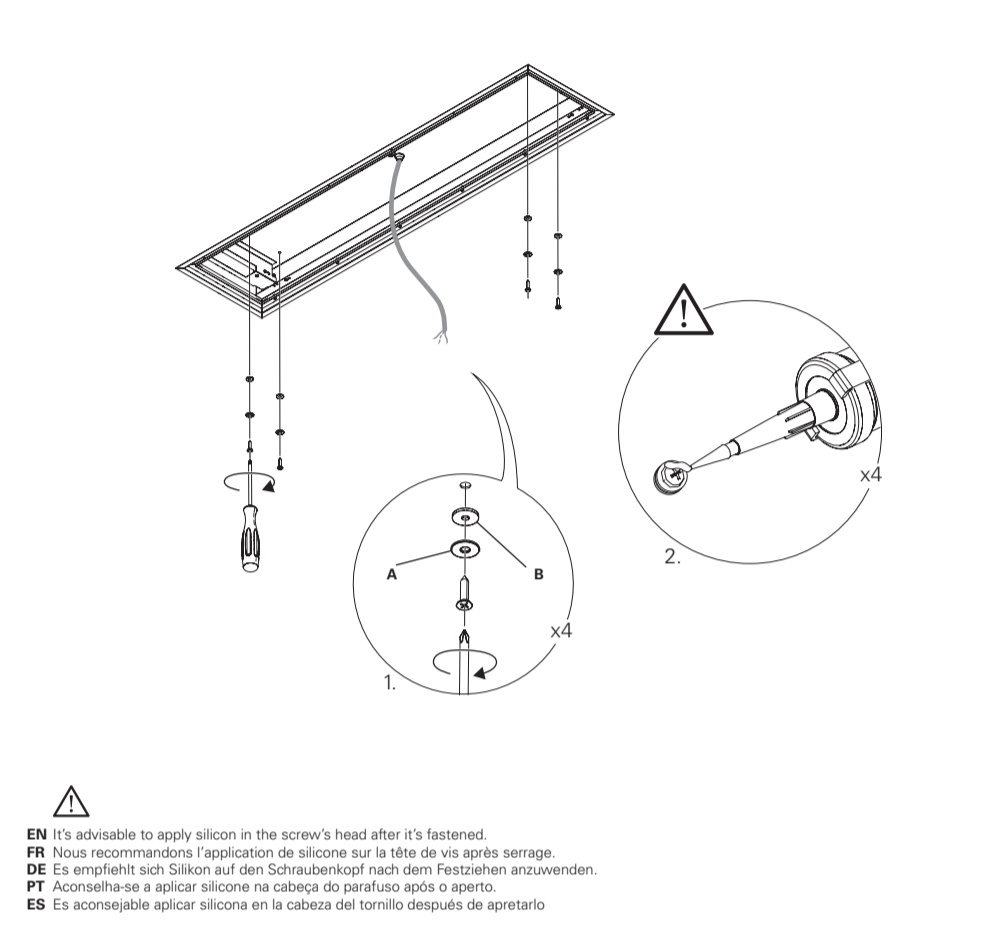
AZUL - N (NEUTRO)
 VERDE E AMARELO - (TIERRA)
 CASTANHO - L (FASE)
 CINZA - D1+
 PRETO - D2-

AZUL - N (NEUTRAL)
 VERDE Y AMARILLO - (TIERRA)
 MARRÓN - L (FASE)
 GRIS - D1+
 NEGRO - D2-

3 - ZLP / E LED

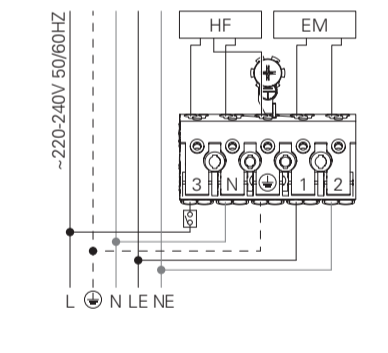


4 - ZLP / E LED



7 - ZLP / E LED HF + EM

POWER SUPPLY HF WITH EMERGENCY KIT
 CÂBLAGE HF AVEC UNITÉ DE SECOURS
 VERDRAHTUNG FÜR HF MIT NOTLICHT-EINSAZ
 ALIMENTAÇÃO ELECTRICA HF COM KIT EMERGENCIA
 ELECTRIFICACIÓN HF CON KIT DE EMERGENCIA



BLUE - N (NEUTRAL)
 GREEN AND YELLOW - (EARTH)
 BROWN - L (LIVE)
 GREY - LE (EMERGENCY LIVE)
 BLACK - NE (EMERGENCY NEUTRAL)

BLEU - N (NEUTRE)
 VERT ET JAUNE - (TERRE)
 MARRON - L (PHASE)
 GRIS - LE (UNI. SECOURS PHASE)
 NOIR - NE (UNI. SECOURS NEUTRE)

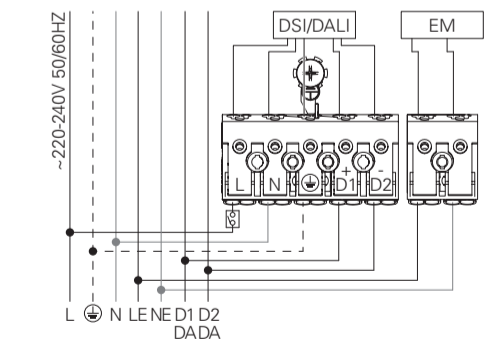
BLAU - N (NEUTRAL)
 GRÜN UND GELB - (ERDE)
 BRAUN - L (PHASE)
 GRAU - LE (NOTLICHT PHASE)
 SCHWARZ - NE (NOTLICHT NEUTRAL)

AZUL - N (NEUTRO)
 VERDE E AMARELO - (TIERRA)
 CASTANHO - L (FASE)
 CINZA - LE (EMERGENCIA FASE)
 PRETO - NE (EMERGENCIA NEUTRO)

AZUL - N (NEUTRAL)
 VERDE Y AMARILLO - (TIERRA)
 MARRÓN - L (FASE)
 GRIS - LE (EMERGENCIA FASE)
 NEGRO - NE (EMERGENCIA NEUTRAL)

7 - ZLP / E LED DSI/DALI + EM

DIMMABLE POWER SUPPLY AND EMERGENCY KIT
 CÂBLAGE AVEC GRADATION ET UNITÉ DE SECOURS
 STROMVERSORGUNG FÜR DIMMBARE LEUCHTE ODER MIT NOTLICHT-EINSAZ
 ALIMENTAÇÃO ELECTRICA COM REGULACIÓN E KIT EMERGENCIA
 ELECTRIFICACIÓN CON REGULACIÓN Y KIT DE EMERGENCIA



BLUE - N (NEUTRAL)
 GREEN AND YELLOW - (EARTH)
 BROWN - L (LIVE)
 GREY - D1+
 BLACK - D2-
 BLUE - NE (EMERGENCY NEUTRAL)
 BROWN - LE (EMERGENCY LIVE)

BLEU - N (NEUTRE)
 VERT ET JAUNE - (TERRE)
 MARRON - L (PHASE)
 GRIS - D1+
 NOIR - D2-
 BLEU - NE (UNI. SECOURS NEUTRE)
 MARRON - LE (UNI. SECOURS PHASE)

BLAU - N (NEUTRAL)
 GRÜN UND GELB - (ERDE)
 BRAUN - L (PHASE)
 GRAU - D1+
 SCHWARZ - D2-
 BLAU - NE (NOTLICHT NEUTRAL)
 BRAUN - LE (NOTLICHT PHASE)

AZUL - N (NEUTRO)
 VERDE E AMARELO - (TIERRA)
 CASTANHO - L (FASE)
 CINZA - D1+
 PRETO - D2-
 AZUL - NE (EMERGENCIA NEUTRO)
 CASTANHO - LE (EMERGENCIA FASE)

AZUL - N (NEUTRAL)
 VERDE Y AMARILLO - (TIERRA)
 MARRÓN - L (FASE)
 GRIS - D1+
 NEGRO - D2-
 AZUL - NE (EMERGENCIA NEUTRAL)
 MARRÓN - LE (EMERGENCIA FASE)

8 - ZLP / E LED

