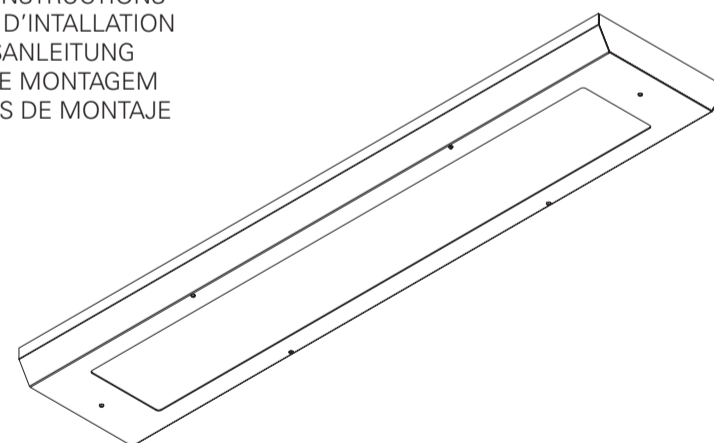


ZLP LED

EN INSTALLATION INSTRUCTIONS
FR INSTRUCTIONS D'INSTALLATION
DE INSTALLATIONSANLEITUNG
PT INSTRUÇÕES DE MONTAGEM
ES INSTRUCCIONES DE MONTAJE



ZLP LED

CE

LED VERSION | VERSION LED |
LED VERSION | VERSÃO LED | VERSIÓN LED

EN Warning: The light source contained in the luminaire should be replaced only by the manufacturer. Do not use this equipment in areas containing chemical agents: acids, solvents, paints, silicones, coatings, etc.
FR Advertissement: La source de lumière contenue dans la luminaire doit être remplacée par le fabricant. En cas d'anomalie détectée, contactez le fabricant. Ne pas utiliser l'équipement dans les zones qui contiennent des agents chimiques: acides, solvants, peintures, silicones, vernis, etc.
DE Warnung: Die in der Leuchte enthalten Lichtquelle sollte nur vom Hersteller ersetzt werden. Verwenden Sie dieses Gerät nicht in Bereichen mit chemischen Mitteln: Säuren, Lösungsmittel, Farben, Silikone, Beschichtungen etc.
PT Atenção: A fonte de luz contida na luminária deve ser substituída unicamente pelo fabricante. Qualquer anomalia detectada contactar o fabricante. Não utilizar o equipamento em zonas que contenham agentes químicos: ácidos, solventes, tintas, silicones, vernizes, etc.
ES Atención: La fuente de luz contenida en la luminaria debe ser substituída únicamente por el fabricante. Cualquier anomalia detectada contactar con el fabricante. No utilizar la luminaria en zonas que contengan agentes químicos: ácidos, disolventes, pinturas, siliconas, barnices, etc."

EN Caution, risk of electric shock.
FR Attention, risque de choc électrique.
DE Achtung, Gefahr eines Stromschlags.
PT Cuidado, risco de choque elétrico.
ES Precaución, riesgo de descarga eléctrica.

EN If glass or diffuser break or crack, please replace it.
FR En cas de casse ou fissuration, remplacez le verre ou diffuseur.
DE Bei Bruch oder Riss, Glas oder Diffuser ersetzen.
PT Em caso de quebra ou fissura, substituir o vidro ou difusor.
ES En caso de rotura o fisura, sustituir el vidrio o difusor.

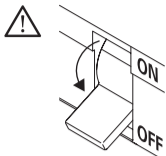
EN Read carefully the general terms and conditions of use and environmental concern with recycling attached. | **FR** Lire attentivement les conditions générales d'utilisations et de préoccupation environnementales avec les recyclage ci-joint. | **DE** Bitte lesen Sie die Allgemeinen Geschäftsbedingungen und Umweltbewusstsein über Recycling angeschlossen. | **PT** Ler atentamente as condições gerais de uso e preocupação ambiental com a reciclagem, em anexo. | **ES** Lea atentamente las condiciones generales de uso y preocupación ambiental con el reciclaje adjuntos.

EN We reserve the right to make changes on technical specifications, design and installation leaflet without prior notice. | **FR** Sous réserve de modifications au niveau de la conception, des spécifications techniques et de la notice. | **DE** Änderungen von Entwurf, technischen Daten und Bedienungsanleitungen bleiben vorbehalten. | **PT** O fabricante reserva-se no direito de realizar modificações no desenho, especificações técnicas e folheto, sem aviso prévio. | **ES** El fabricante se reserva el derecho de realizar modificaciones en el diseño, las especificaciones técnicas y el folleto.

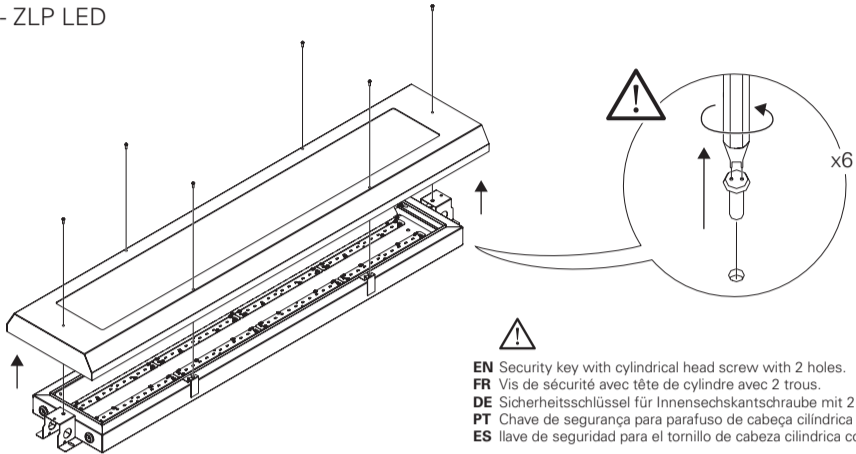
ZLP LED

EN Accessories
FR Accessoires
DE Zubehör
PT Acessórios
ES Accesorios

EN To open the fitting it is necessary to use a security key with cylindrical head screw with 2 holes. Key not included.
FR Pour ouvrir le luminaire il faut utilisé une vis de sécurité avec tête de cylindre avec 2 trous. Clé non inclus.
DE Um die Leuchte zu öffnen brauchen ein Sicherheitsschlüssel für Innensechskantschraube mit 2 Löchern. Key nicht enthalten.
PT Para abrir a luminária é necessário uma chave de segurança para parafuso de cabeça cilíndrica com 2 furos. Chave não incluída.
ES Para abrir la luminaria es necesaria una llave de seguridad para el tornillo de cabeza cilíndrica con 2 agujeros. Llave no incluida.

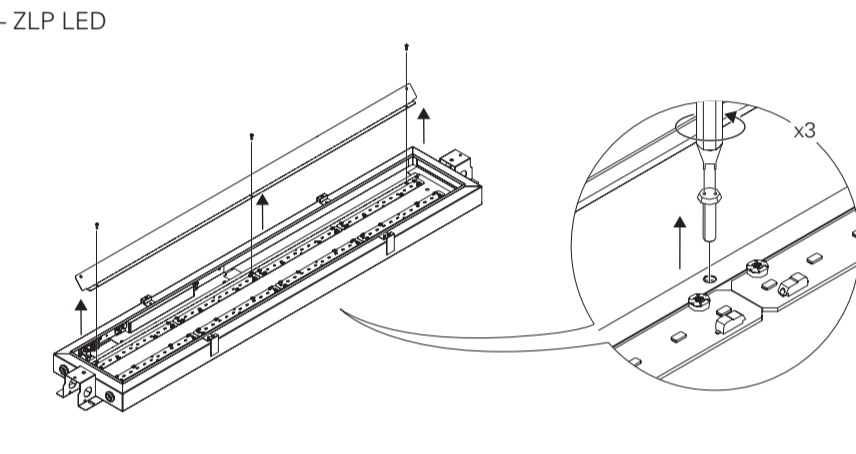


1 - ZLP LED

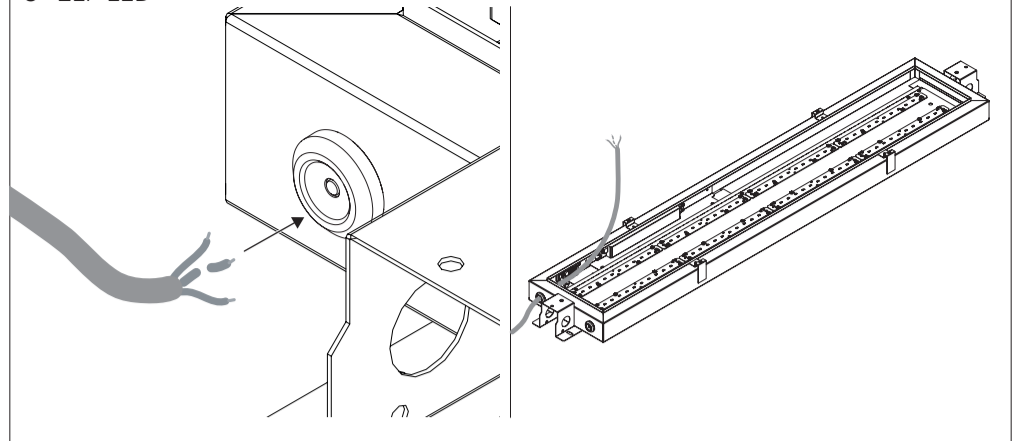


EN Security key with cylindrical head screw with 2 holes.
FR Vis de sécurité avec tête de cylindre avec 2 trous.
DE Sicherheitsschlüssel für Innensechskantschraube mit 2 Löchern.
PT Chave de segurança para parafuso de cabeça cilíndrica com 2 furos.
ES llave de seguridad para el tornillo de cabeza cilíndrica con 2 agujeros.

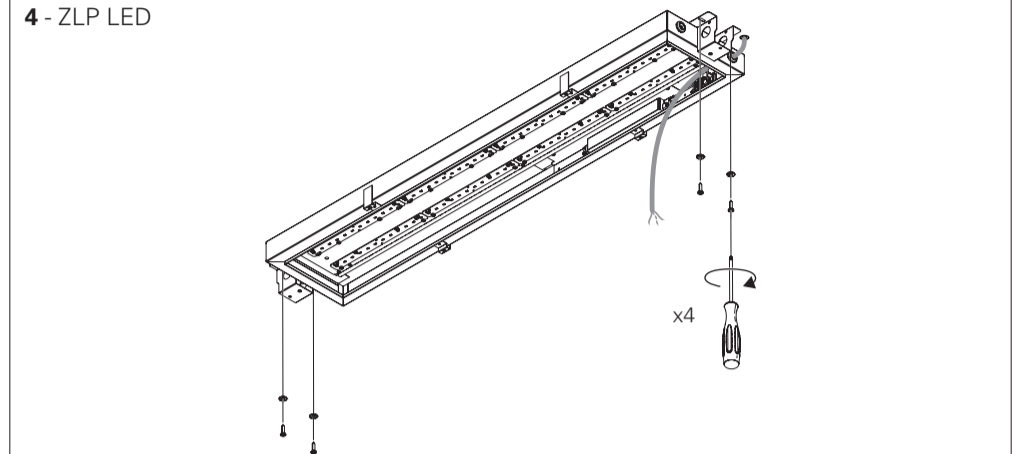
2 - ZLP LED



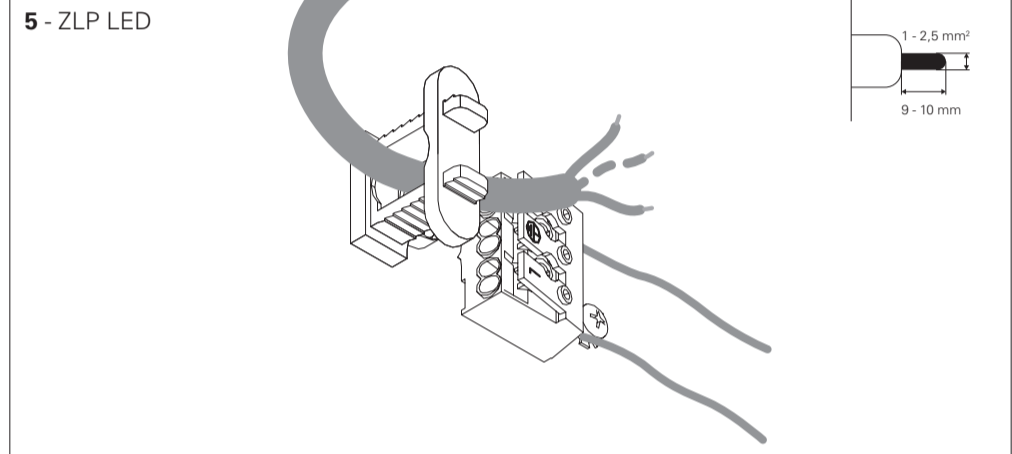
3 - ZLP LED



4 - ZLP LED

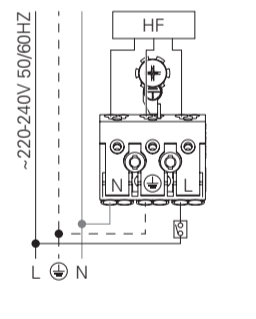


5 - ZLP LED



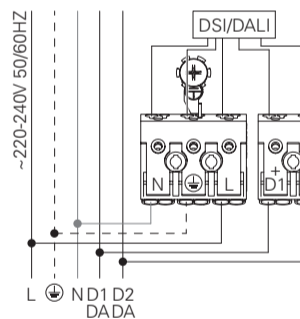
6 - ZLP LED HF

STANDARD POWER SUPPLY
CÂBLAGE STRANDARD
STANDARD VERDRÄHTUNG
ALIMENTAÇÃO ELÉCTRICA STANDARD
ELECTRIFICACIÓN ESTÁNDAR



DSI/DALI

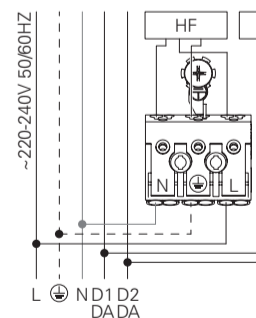
DIMMABLE POWER SUPPLY
CÂBLAGE AVEC GRADATION
DIMMBARE VERDRÄHTUNG
ALIMENTAÇÃO ELÉCTRICA COM REGULAÇÃO
ELECTRIFICACIÓN CON REGULACIÓN



BLUE - N (NEUTRAL)
GREEN AND YELLOW - (EARTH)
BROWN - L (LIVE)
GREY - D1+
BLACK - D2-
BLEU - N (NEUTRE)
VERT ET JAUNE - (TERRE)
MARRON - L (PHASE)
GRIS - D1+
NOIR - D2-
BLAU - N (NEUTRAL)
GRÜN UND GELB - (ERDE)
BRAUN - L (PHASE)
GRAU - D1+
SCHWARZ - D2-
AZUL - N (NEUTRO)
VERDE E AMARELO - (TIERRA)
CASTANHO - L (FASE)
CINZA - D1+
PRETO - D2-
AZUL - N (NEUTRAL)
VERDE Y AMARILLO - (TIERRA)
MARRÓN - L (FASE)
GRIS - D1+
NEGRO - D2-

6 - ZLP LED HF + EM

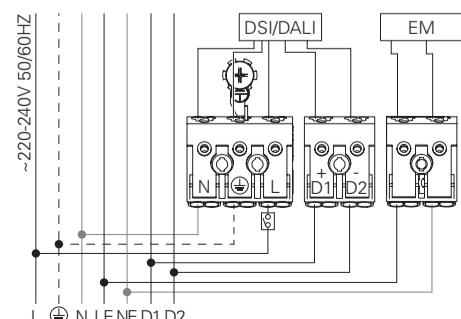
POWER SUPPLY HF WITH EMERGENCY KIT
CÂBLAGE HF AVEC UNITÉ DE SECOURS
VERDRÄHTUNG FÜR HF MIT NOTLICHTEINSATZ
ALIMENTAÇÃO ELÉCTRICA HF COM KIT EMERGÊNCIA
ELECTRIFICACIÓN HF CON KIT DE EMERGENCIA



BLUE - N (NEUTRAL)
GREEN AND YELLOW - (EARTH)
BROWN - L (LIVE)
GREY - LE (EMERGENCY LIVE)
BLACK - NE (EMERGENCY NEUTRAL)
BLEU - N (NEUTRE)
VERT ET JAUNE - (TERRE)
MARRON - L (PHASE)
GRIS - LE (UNI. SECOURS PHASE)
NOIR - NE (UNI. SECOURS NEUTRE)
BLAU - N (NEUTRAL)
GRÜN UND GELB - (ERDE)
BRAUN - L (PHASE)
GRAU - LE (NOTLICHT PHASE)
SCHWARZ - NE (NOTLICHT NEUTRAL)
AZUL - N (NEUTRO)
VERDE E AMARELO - (TIERRA)
CASTANHO - L (FASE)
CINZA - LE (EMERGENCIA FASE)
PRETO - NE (EMERGENCIA NEUTRO)
AZUL - N (NEUTRAL)
VERDE Y AMARILLO - (TIERRA)
MARRÓN - L (FASE)
GRIS - LE (EMERGENCIA FASE)
NEGRO - NE (EMERGENCIA NEUTRAL)

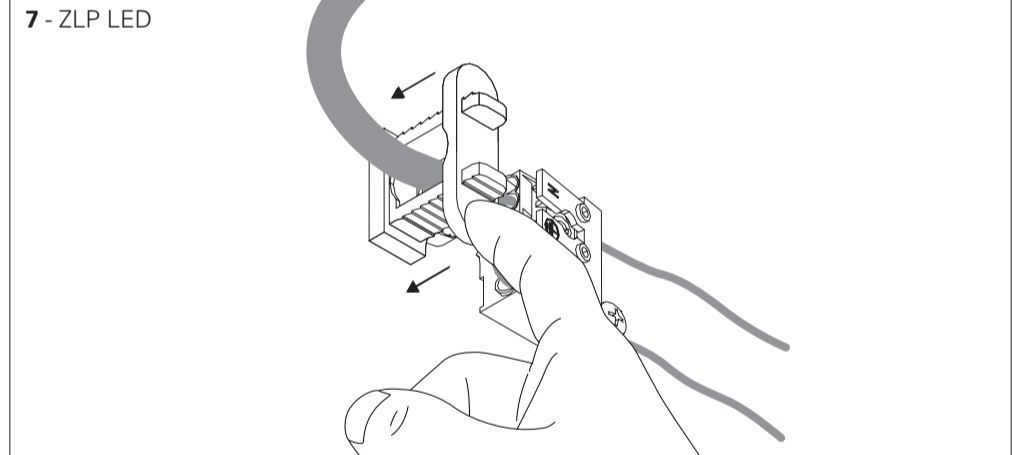
6 - ZLP LED DSI/DALI + EM

DIMMABLE POWER SUPPLY AND EMERGENCY KIT
CÂBLAGE AVEC GRADATION ET UNITÉ DE SECOURS
STROMVERSORGUNG FÜR DIMMBARE LEUCHE ODER MIT NOTLICHTEINSATZ
ALIMENTAÇÃO ELÉCTRICA COM REGULAÇÃO E KIT EMERGÊNCIA
ELECTRIFICACIÓN CON REGULACIÓN Y KIT DE EMERGENCIA

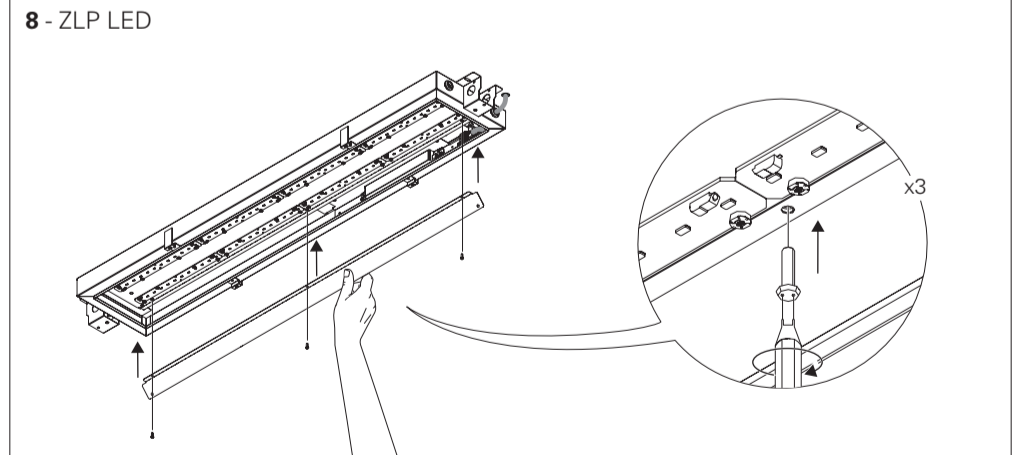


BLUE - N (NEUTRAL)
GREEN AND YELLOW - (EARTH)
BROWN - L (LIVE)
GREY - D1+
BLACK - D2-
BLUE - NE (EMERGENCY NEUTRAL)
BROWN - LE (EMERGENCY LIVE)
BLEU - N (NEUTRE)
VERT ET JAUNE - (TERRE)
MARRON - L (PHASE)
GRIS - D1+
NOIR - D2-
BLEU - NE (UNI. SECOURS NEUTRE)
MARRON - LE (UNI. SECOURS PHASE)
BLAU - N (NEUTRAL)
GRÜN UND GELB - (ERDE)
BRAUN - L (PHASE)
GRAU - D1+
SCHWARZ - D2-
BLAU - NE (NOTLICHT NEUTRAL)
BRAUN - LE (NOTLICHT PHASE)
AZUL - N (NEUTRO)
VERDE E AMARELO - (TIERRA)
CASTANHO - L (FASE)
CINZA - D1+
PRETO - D2-
AZUL - NE (EMERGENCIA NEUTRO)
CASTANHO - LE (EMERGENCIA FASE)
AZUL - N (NEUTRAL)
VERDE Y AMARILLO - (TIERRA)
MARRÓN - L (FASE)
GRIS - D1+
NEGRO - D2-
AZUL - NE (EMERGENCIA NEUTRAL)
MARRÓN - LE (EMERGENCIA FASE)

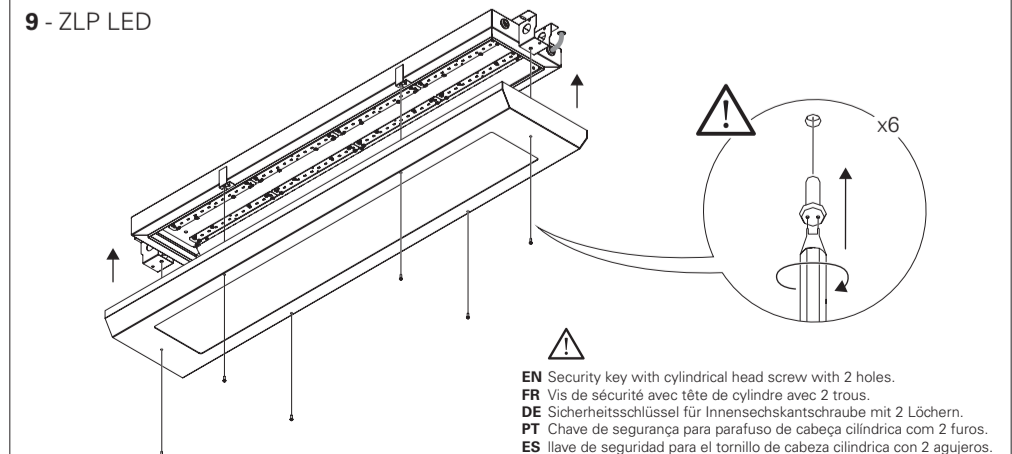
7 - ZLP LED



8 - ZLP LED



9 - ZLP LED



EN Security key with cylindrical head screw with 2 holes.
FR Vis de sécurité avec tête de cylindre avec 2 trous.
DE Sicherheitsschlüssel für Innensechskantschraube mit 2 Löchern.
PT Chave de segurança para parafuso de cabeça cilíndrica com 2 furos.
ES llave de seguridad para el tornillo de cabeza cilíndrica con 2 agujeros.