

ZOE LED

I Incasso
Istruzioni di montaggio
Per le specifiche tecniche riferirsi all'etichetta sull'apparecchio

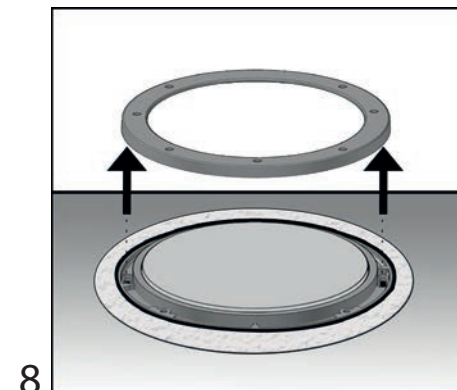
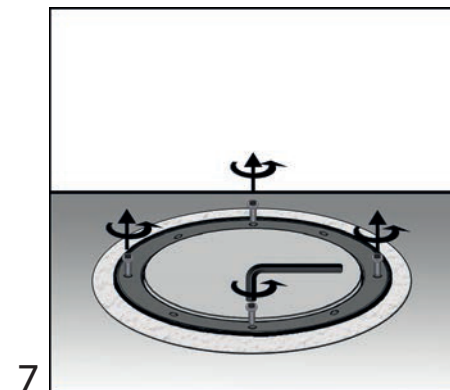
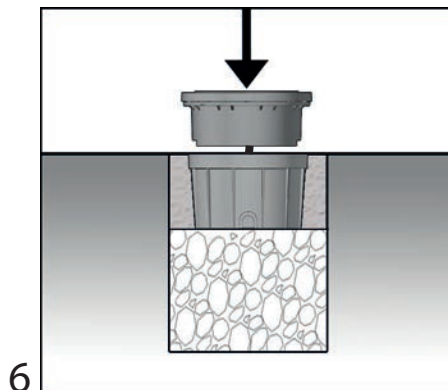
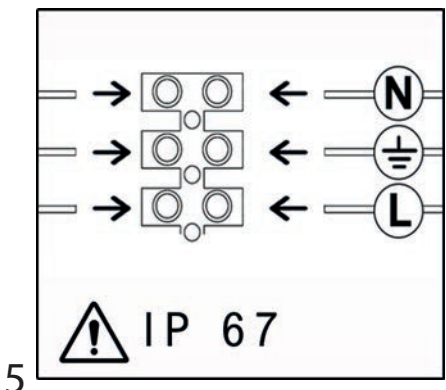
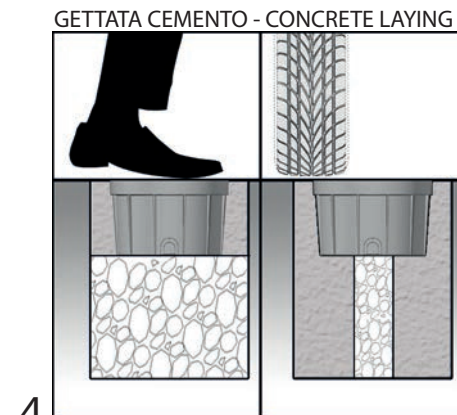
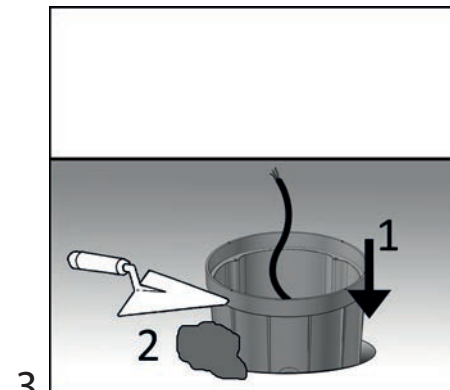
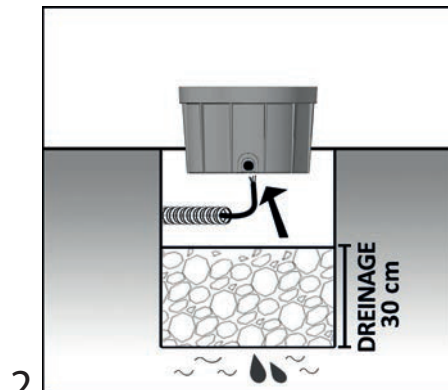
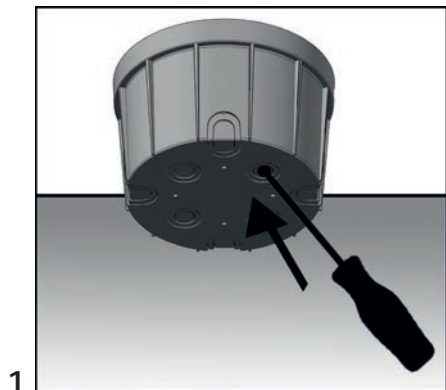
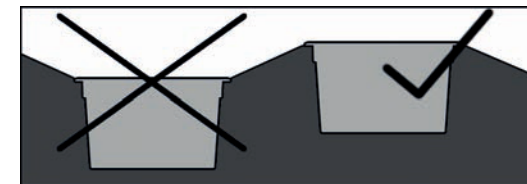
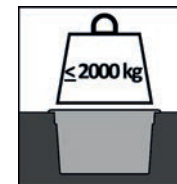
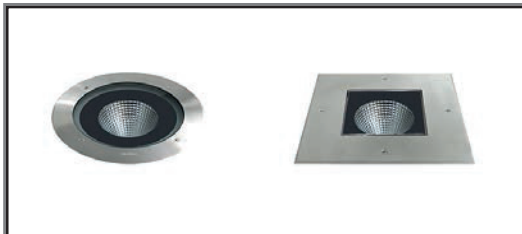
F Encastré
Instructions de montage
Pour les spécifications se rapportent à l'étiquette sur le dispositif

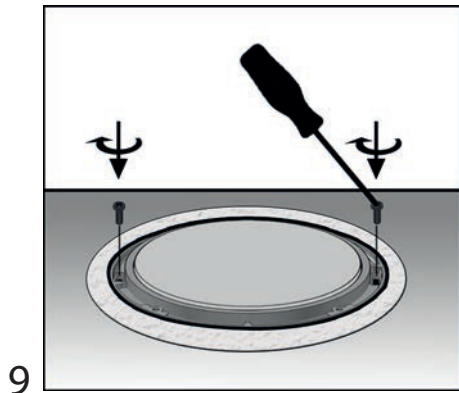
GB Recessed
Assembling instruction
For technical information refer to the label on the device

E Lámpara empotrada
Instrucciones de montaje
Para obtener información técnica consulte la etiqueta del dispositivo

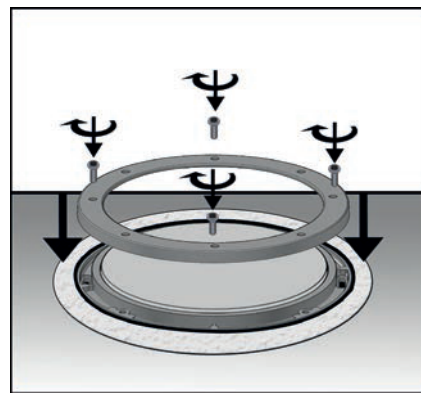
D Einbauleuchte
Montageanleitungen
Für technische Informationen finden Sie in der Etikett auf dem Gerät

NL Inbouw lamp
Montage instructies
Voor specificaties hebben betrekking op het etiket op het apparaat

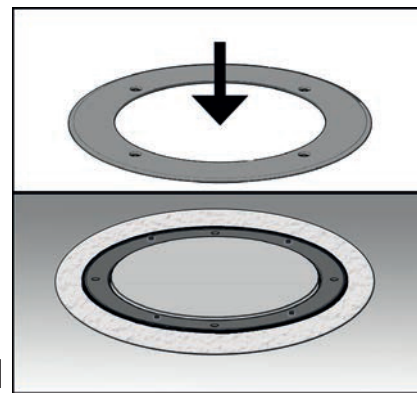




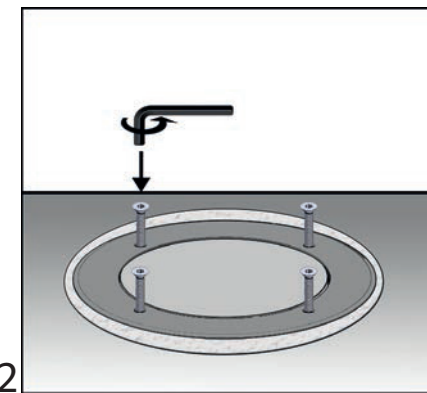
9



10



11



12

I ATTENZIONE:

LA SICUREZZA DELL'APPARECCHIO É GARANTITA SOLO CON L'USO APPROPRIATO DELLE SEGUENTI ISTRUZIONI; PERTANTO É NECESSARIO CONSERVARLE. TOGLIERE LA TENSIONE PRIMA DI EFFETTUARE QUALSIASI TIPO DI MANUTENZIONE. L'INSTALLAZIONE E LA MANUTENZIONE DEVONO ESSERE ESEGUITE DA PERSONALE QUALIFICATO E AUTORIZZATO.

GB WARNING:

THE SAFETY OF THIS FIXTURE IS GUARANTEED ONLY IF YOU COMPLY WITH THESE INSTRUCTIONS; REMEMBER TO KEEP IN A SAFE PLACE. SWITCH-OFF THE POWER SUPPLY BEFORE CARRYING OUT ANY MAINTENANCE OPERATIONS. INSTALLATION AND SERVICE MUST BE PERFORMED BY QUALIFIED SERVICE PERSONNEL.

D ACHTUNG:

DIE SICHERHEIT DES GERÄTES WIRD NUR DURCH SACHGEMÄSSE ANWEISUNGEN GEWÄHRLEISTET; IHRE AUFBEWAHRUNG IST DESHALB SEHR WICHTIG. BEVOR JEDE ART VON INSTANDHALTUNG VORGENOMMEN WIRD, DIE SPANNUNG ENTFERNEN. MONTAGE UND SERVICE DARF NUR VON QUALIFIZIERTEM PERSONAL DURCHGEFÜHRT WERDEN.

F ATTENTION:

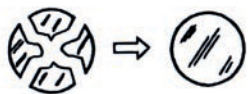
LA SÉCURITÉ DE L'APPAREIL N'EST GARANTIE QU'EN CAS D'UTILISATION CORRECTE DES INSTRUCTIONS SUIVANTES; IL FAUT PAS CONSEQUENT LES CONSERVER. AVANT DE PROCÉDER À TOUTE OPÉRATION D'ENTRETIEN, COUPER LE COURANT. INSTALLATION ET SERVICE DOIVENT ÊTRE EFFECTUÉES PAR DU PERSONNEL QUALIFIÉ.

E ATENCION:

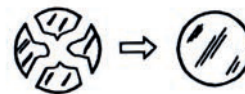
LA SEGURIDAD DEL APARADO SE GARANTIZA SOLO CUMPLIENDO CUIDADOSAMENTE LAS SIGUIENTE INSTRUCCIONES; POR ELLO, ES NECERARIO CONSERVARLAS. DESCONECTAR EL APARATO ANTER DE PROCEDER A CUALQUIER TIPO DE COMPROBACION O MANTENIMIENTO. INSTALACIÓN Y EL SERVICIO DEBEN SER EFECTUADOS POR PERSONAL CUALIFICADO.

NL ATTENTIE:

DE VEILGHEID VAN DE APPARATUR IS SLECHTS DAN GEGARANDEERD ALS MEN DE VOLGENDE INSTRUKTIES STRIKT OPVOLGT; DAAROM MOET MENZE OOK BEWAREN. DE STROON UITSCHAKELEN VOOR HET SUBSTITUEREN VAN HET GLAS. INSTALLATIE EN SERVICE MOETEN DOOR GEKWALIFICEERD PERSONEEL WORDEN UITGEVOERD.



I SOSTITUIRE GLI SCHERMI DI PROTEZIONE DANNEGGIATI
GB REPLACE DAMAGED PROTECTION SCREENS
F REMPLACER SCREENS DE PROTECTION ENDOMMAGÉS



E REMPLAZAR LOS VIDRIOS DE PROTECCIÓN DAÑADOS
D BESCHADIGTE SCHUTZ SCREENS
NL VERVANG DE BESCHERMENDE SCHERMEN